

# TP-SH2012

## SEGADORA HIDRAULICA DE 3 PUNTOS



TEL: 02273 442214  
[contacto@tecperez.com.ar](mailto:contacto@tecperez.com.ar)  
[www.tecnologiaperez.com.ar](http://www.tecnologiaperez.com.ar)

# INTRUCCIONES DE ARMADO

Retirar cintas, cartones y protectores de embalado.  
El armado de la máquina se hará de forma rápida y sencilla.

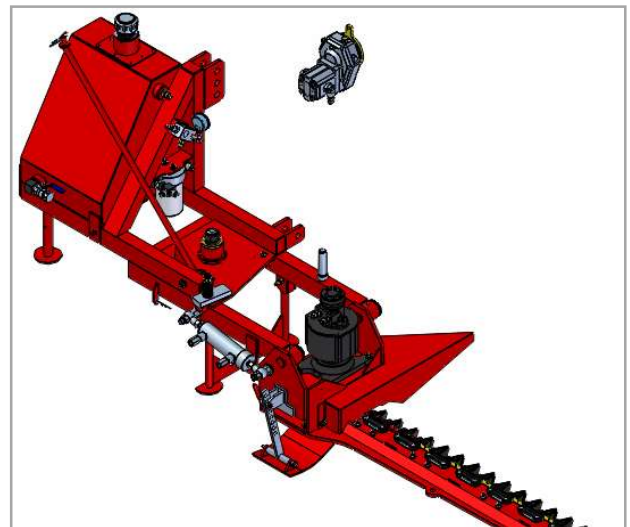
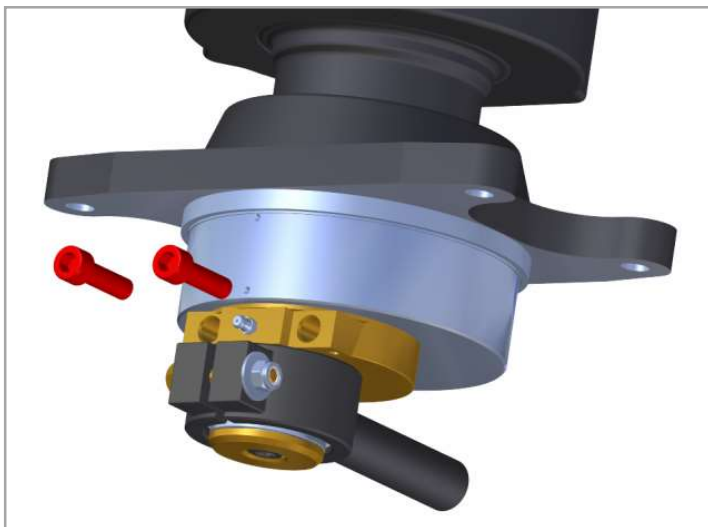
Retirar los dos tornillos allen del muñón inferior de la caja cuchilla.

Colocar la barra de corte hasta que ésta esté alineada en sus cuatro orificios inferiores del patín caja cuchilla, colocar los tornillos y ajustar.

Mover o girar volante inferior de la caja cuchilla hasta que nos permita colocar el muñón inferior, colocar los dos tornillos allen y ajustar estos en una forma pareja.

De esta forma la máquina se encuentra lista para su funcionamiento.

Recomendamos antes de poner en marcha leer el Manual de instrucciones de uso y mantenimiento.





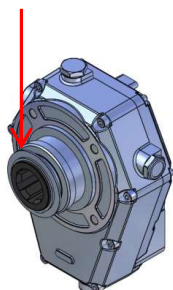
# INSTRUCCIONES DE USO Y MANTENIMIENTO

1) Con la máquina en el piso con su pie de apoyo, procederemos a enganchar el tractor por medio del tres puntos con sus tres pernos correspondientes y trabas de seguridad.

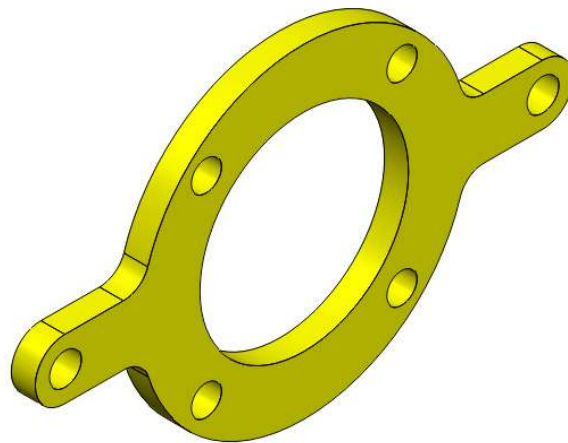
2) Colocaremos el conjunto multiplicador/bomba en la toma de fuerza del tractor, de la que usaremos 540 RPM. El multiplicador posee una traba de seguridad que se encuentra por encima de la estría del mismo; para poder colocarlo en su posición de trabajo es necesario desplazarlo hacia adelante hasta su anclaje final.



Traba de seguridad



3) El multiplicador posee también una traba anti rotación (de color amarillo). De sus dos extremos colocaremos dos cadenas que irán sujetas en algún punto fijo del tractor, se recomienda que esta traba no quede totalmente fija, sino que tenga un leve movimiento de rotación en su arranque ( +/- 2,5 cm)



4) Por seguridad se recomienda no sacar la traba de cuchilla de corte hasta no estar en el lugar de trabajo.



Traba de cuchilla  
de corte

5) Una vez que este en el lugar a trabajar, desprender la traba de cuchilla de corte y bajarla suavemente hasta el terreno. Retirar la traba colocando nuevamente la chaveta R en su lugar de origen. Chequear que los pies de apoyo de la máquina se encuentren rebatidos y trabados.

Traba de cuchilla  
de corte rebatida

Patas rebatidas



6) Es recomendado para un buen funcionamiento que la cuchilla de corte este levemente inclinada hacia adelante de 0 a 10°.

Para su nivelación por medio del tres puntos es recomendable que al apoyar el patín inferior caja cuchilla sobre el terreno el tres puntos no halla logrado su descanso máximo. Si no que se observe una flotación del mismo. De esta manera la barra de corte copiará el terreno.





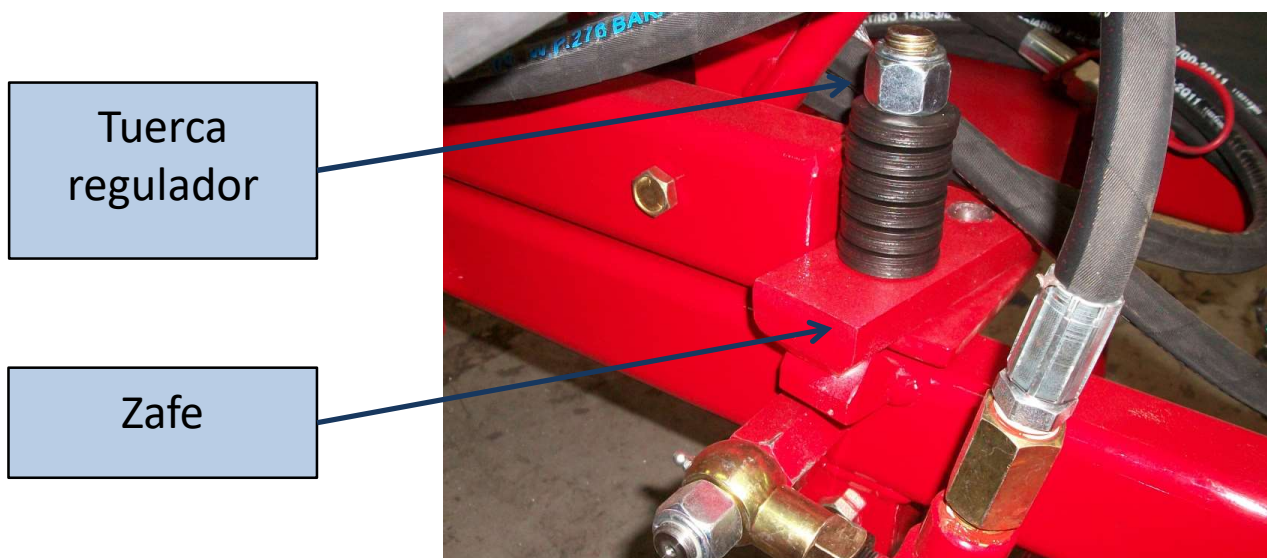
7) Atención: en el chasis superior encontrará una calco con la palabra “fusible”, es un tornillo que evita el movimiento pivot del chasis inferior.

Se debe dejar puesto si el terreno a trabajar es parejo, libre de ramas o troncos, o ya conocido en algún trabajo anterior.



8) Si el terreno a trabajar no tiene las condiciones mencionadas anteriormente, retirar el tornillo “fusible” para que de esta forma empiece a trabajar el zafe.

A éste debe regularlo con la tuerca indicada en la imagen.



9) Asegúrese de que la segadora esté en revoluciones de trabajo antes de comenzar el corte.

La velocidad de corte de la segadora no está limitada en sí misma, sino que esta depende del tractor y del terreno.

# MANTENIMIENTO

Controlar el nivel de aceite del depósito hidráulico; es recomendable que se encuentre como máximo en la zona de los 80°.

Engrasar el muñón inferior de la caja de cuchillas al finalizar el día de trabajo, una o dos aplicaciones con la grasa recomendada por el fabricante (multiplex EP2 ELF).

Mantenimiento equipo hidráulico.

1- Reemplazar (cartucho) o filtro hidráulico a las primeras 50 hs, luego cada 300 hs.

2- Cambiar aceite hidráulico (68) cada 1200 hs.

Reemplazar aceite SAE 90 del multiplicador cada 1200 hs y nivelar por medio del visor lateral.

Controlar periódicamente el estado de las cuchillas.

Engrasar alemite central de caja cuchilla cada 40 hs entre 1 o 2 aplicaciones. Usar grasa recomendada por el fabricante.



Filtro



Visor

# SEGURIDAD

Se recomienda no poner la máquina en marcha con la cuchilla de corte en posición de traslado. No desenganchar objeto alguno que haya quedado en la cuchilla de corte con esta en marcha.

No reparar la máquina con el tractor en marcha, se recomienda rebatir la cuchilla de corte en un lugar firme y llevarla a su lugar de origen y trabar.

Atención: nuestro sistema de corte con la caja TP-HI 2010, posee una válvula de torque que actúa deteniendo el sistema cuando la cuchilla de corte encuentra algún objeto extraño. En este caso debe destrabar y poner nuevamente en marcha.

Además de la válvula la segadora posee un tornillo fusible y un gatillo, en caso de obstrucción se corta el tornillo y da lugar al funcionamiento del gatillo que está calibrado para que la cuchilla se desplace hacia atrás 45°; En este caso para reanudar el trabajo debe desplazar la espada hacia adelante hasta trabar nuevamente.





# LO QUE NO SE DEBE HACER

Las siguientes son recomendaciones para proteger partes móviles de la máquina, que al usarlas de forma incorrecta, ocasionan roturas y gastos evitables.

No levantar la barra de corte a su posición de transporte, sin antes levantar el tres puntos del tractor.

No dejar en marcha la cuchilla mientras la espada está levantada y trasladamos la máquina.

No dejar la cuchilla apoyada en el piso durante el traslado de la máquina.

No dejar la toma de fuerza desconectada, si trasladamos la maquina con la espada baja por donde ya está cortado.

No dejar los pies de apoyo sueltos (usar trabas).

No dejar mucha luz entre regulador y base caja cuchilla, lograr que el regulador apoye cuando este la maquina en posición de trabajo se afirme a la base.

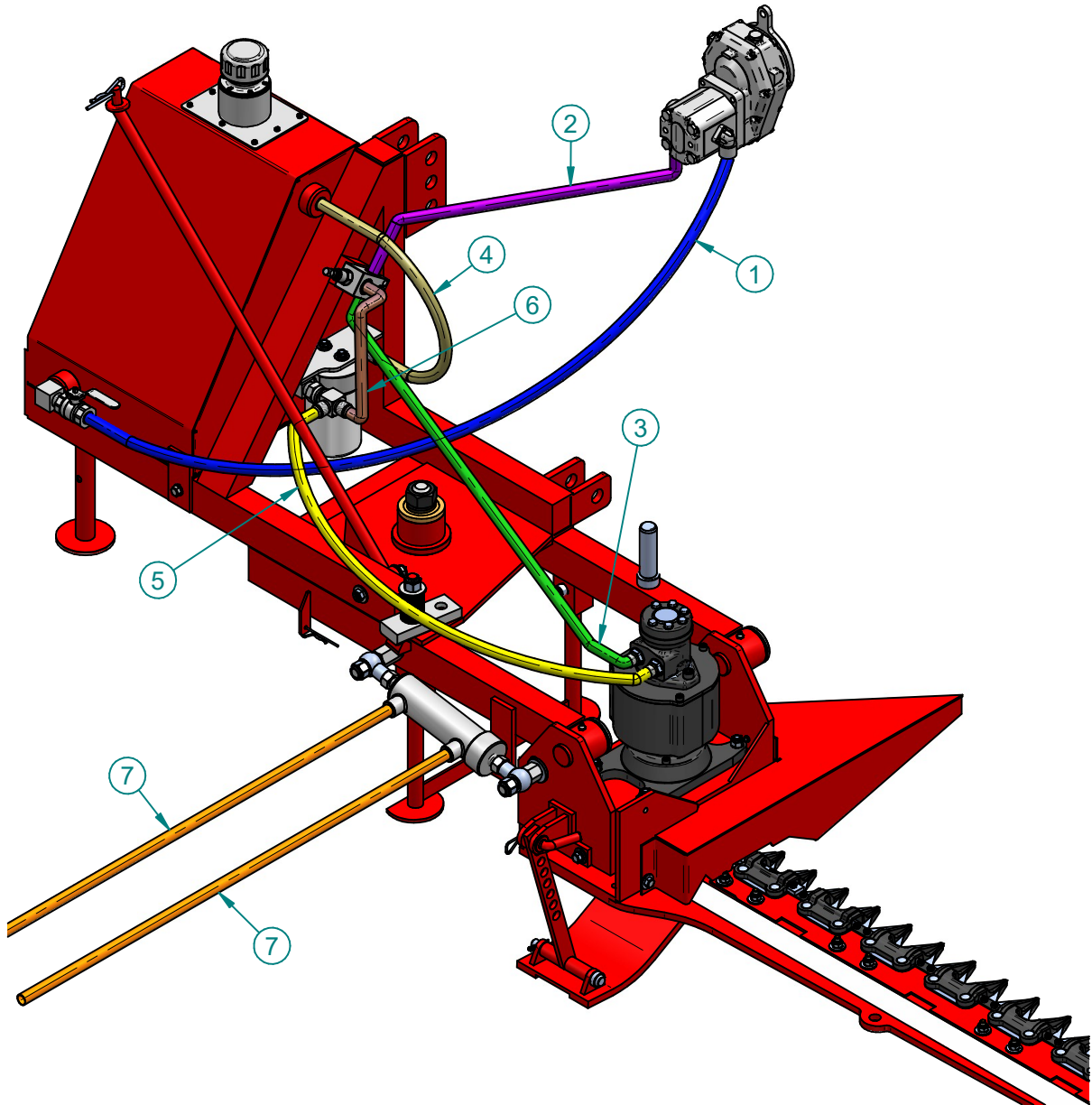
No trabajar con la máquina “en el aire”. Los patines deben estar apoyados siempre en el suelo.

No levantar la espada de corte en marcha a su posición de transporte o a la mitad de su recorrido.

No insistir en poner en marcha la cuchilla si está atascada o trabada en algún puntón (retirar objeto o pastura)

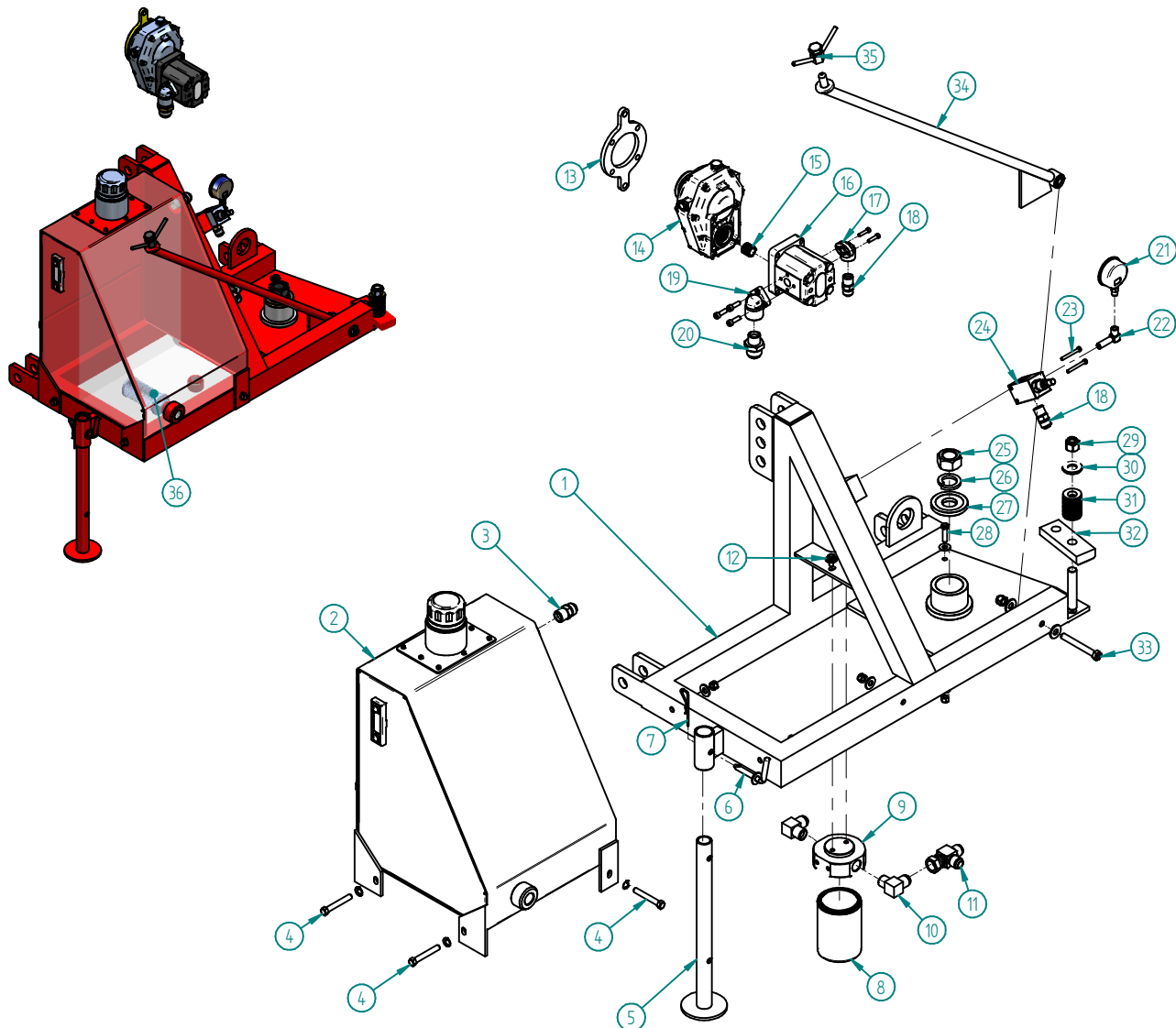
No trabajar con maquina desnivelada o con juego en el tres puntos (de esta manera aparecen vibraciones y roturas)

# TP-SH2012 MANGUERAS



1	TP-SH1625-A	MANGUERA DE TANQUE A BOMBA	1" x 1700	1
2	TP-SH1625-B	MANGUERA DE BOMBA A VALVULA	1/2" x 1120	1
3	TP-SH1625-C	MANGUERA DE VALVULA A MOTOR	1/2" x 1550	1
4	TP-SH1625-G	MANGUERA DE FILTRO A TANQUE	1/2" x 520	1
5	TP-SH1625-H	MANGUERA DE MOTOR A FILTRO	1/2" x 1400	1
6	TP-SH1625-J	MANGUERA RETORNO DE VALV A FILT	1/2" x 340	1
7	TP-SH1670	MANGUERA DE CILINDRO A TRACTOR	3/8" x 2500	2

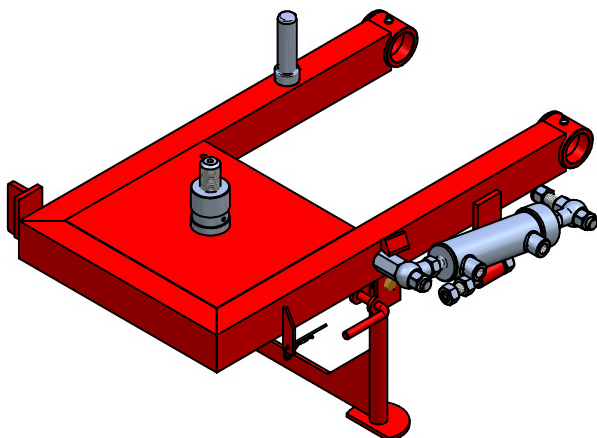
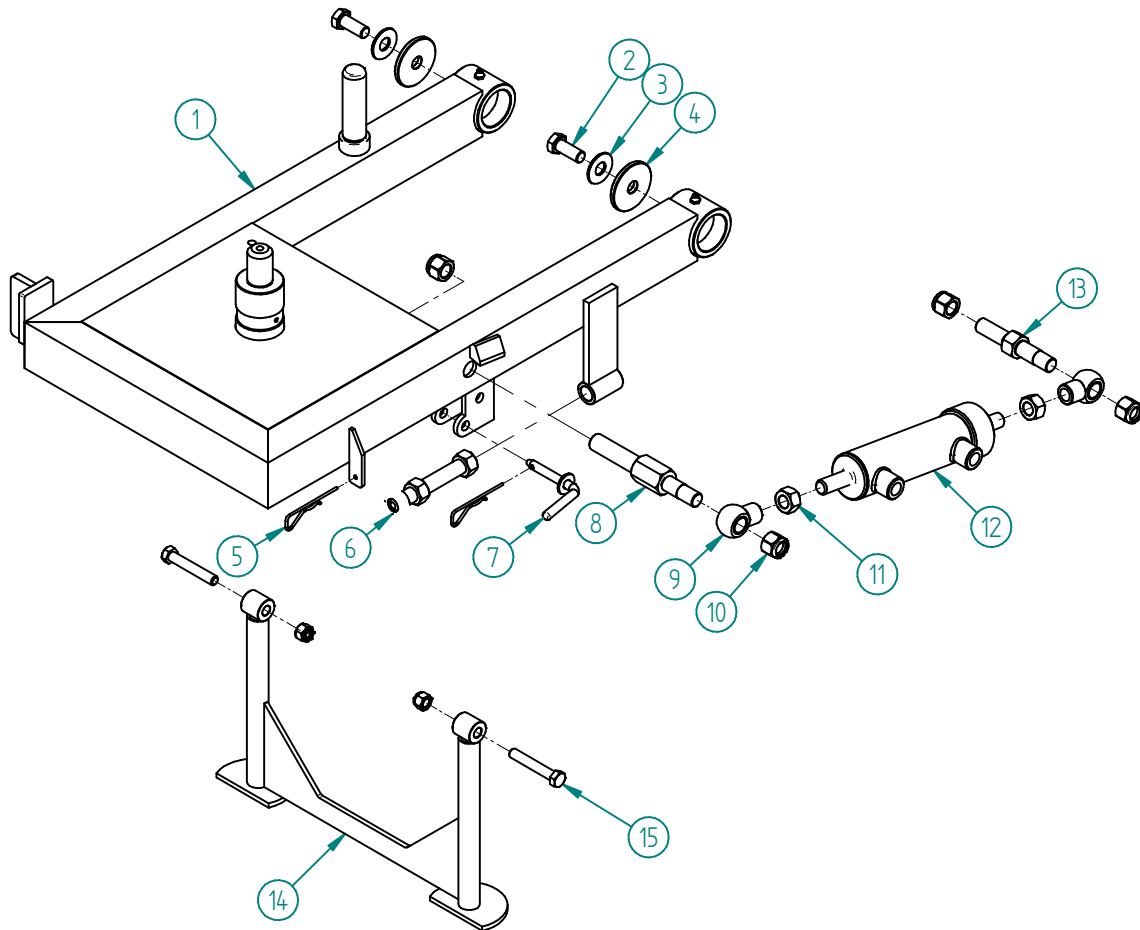
# TP-SH2012 CHASIS SUPERIOR



1	TP-SH1603	CHASIS SOPORTE DE TANQUE	1	19	RPA2-034-M	JUEGO CODO 3/4" C3 TORNILLOS ALLEN DE M8	1
2	TP-SH1607	TANQUE	1	20	PH-50	NIPLE 3/4" BSPT A 1-5/16" JIC	1
3	PH-47	NIPLE 3/4" x 14 NPT A 1-1/16 x 12 JIC	1	21		MANOMETRO	1
4		TORNILLO G°5 DE 7/16" x 3" UNC C/GROWER, PLANA Y AUT	3	22		CODO A 90° 1/4 NPT A 1/4 NPT	1
5	TP-SH1614	PIE APOYO	1	23		TORNILLO ALLEN M6 x 50	2
6	TP-SH1606	MANIJA TRABA PARA PIES DE APOYO	1	24	V0710	VALVULA LIMITADORA MAX. PRESION ROSCA 1/2" - 70 LT.	1
7	76-100	CHAVETA R3,5 x 70 SUJ MANIJA PIE DE APOYO	1	25	32 SAE	TUERCA 1 1/4" x 12	1
8		FILTRO DE ACEITE HIDRAULICO LANSS (HF-3048)	1	26	1 1/4 AG	ARANDELA GROWER 1 1/4"	1
9	PH80	BASE FILTRO DE ACEITE	1	27	TP-SH1615	ARANDELA	1
10	A27257	CODO 3/4" x 14 BSPT A 1" x 12 UNF (CUBO 28,5 mm)	2	28	FUSIBLE	TORNILLO 3/8" x 1 1/2 C/2 PLANAS Y AUTOFRENANTE	1
11		DIVISOR 1" x 12 UNF (HEMBRA GIRATORIA - MACHO-MACHO)	1	29	19 AUT	TUERCA AUTOFRENANTE DE 3/4"	1
12		TORNILLO DE 3/8 x 3/4 C/GROWER Y PLANA	2	30	3/4 PL	ARANDELA PLANA DE 3/4"	1
13	TP-SH1622	SOPORTE MULTIPLICADOR	1	31		ARANDELA MUELLE DE PRESION 40 x 20,4 x 2,25	20
14	60004-4	MULTIPLICADOR DE VEL BBA G2- ACOPLERAPIDO (SAUERDA	1	32	TP-SH1608	ZAFE SEGURIDAD	1
15	TP-SH1625F	ACOPLERESTRIADO MULTIPLICADOR-BOMBA	1	33		TORNILLO G°5 DE 1/2" x 4" UNC C/2 PLANAS Y AUT	1
16		BOMBA CON CONECTORES DE 1" Y 1/2" (SAUER DANFOSS)	1	34	TP-SH1616	SOPORTE ESPADA	1
17		JUEGO CODO 1/2" C/2 TORNILLOS ALLEN DE M6	1	35	TP-SH1674	CHAVETA R5 x 100 SUJ SOP ESPADA	1
18	PH-55	NIPLE 1/2" NPT A 7/8" JIC	2	36	SF64B-34-GR	FILTRO ASPIRANTE SUMERGIDO	1

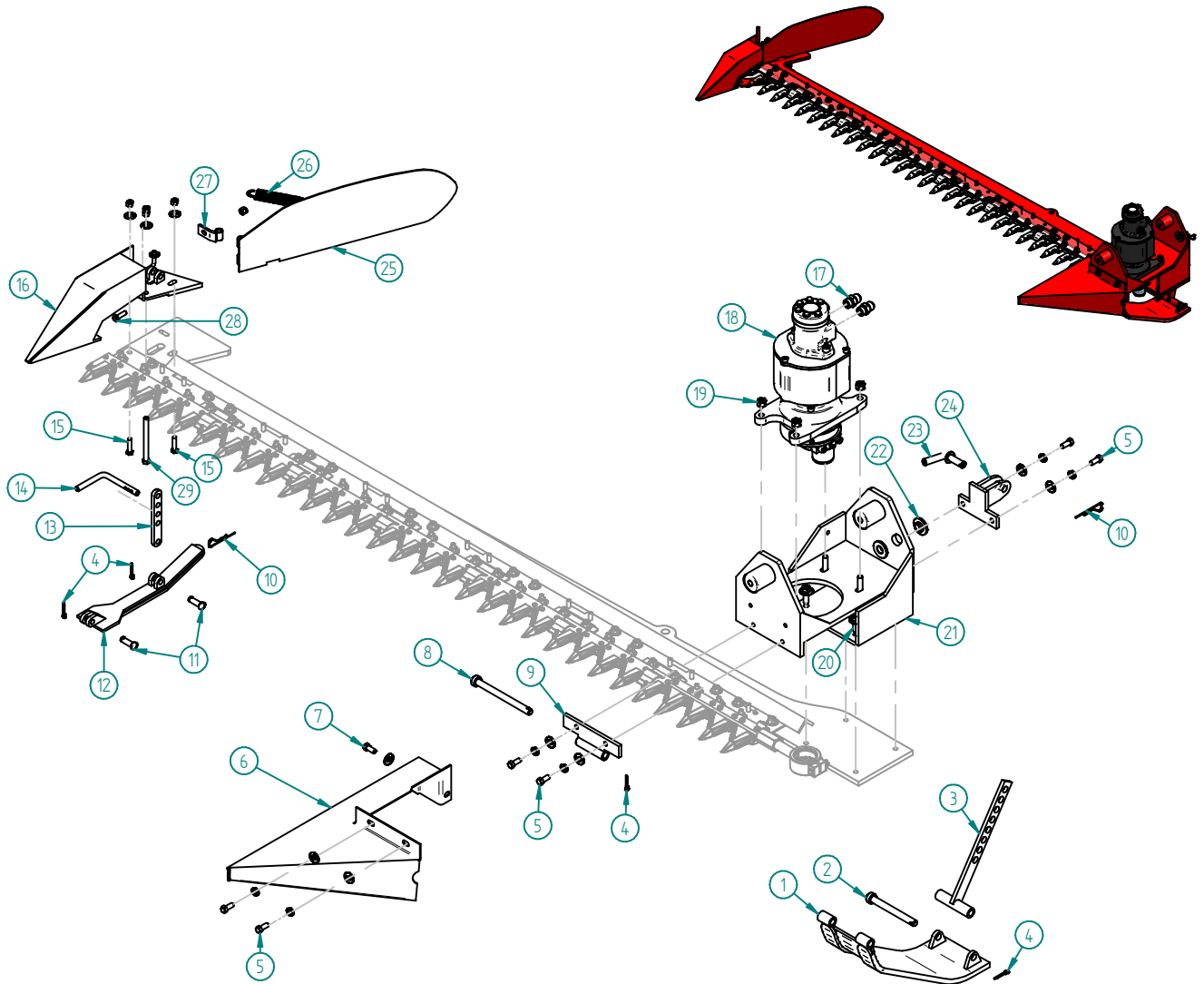


# TP-SH2012 CHASIS INFERIOR



1	TP-SH1602	CHASIS INFERIOR PMOTE	1
2	16x038G	TORNILLO DE 5/8 x 11/2 G°5 USS	2
3	5/8 PL	ARANDELA PLANA DE 5/8	2
4	TP-SH1619	TAPA UNION DE LOS DOS CHASIS	2
5	76-100	CHAVETA R 3,5 x 70	2
6	TP-SH1604	REGULADOR	1
7	TP-SH1606	MANUJA TRABA PARA PIES DE APOYO	1
8	TP-SH1634	PERNO SOPORTE CILINDRO HIDRAULICO (LADO CHASIS)	1
9	99-60640	TERMINAL A OJO PARA CILINDRO	2
10		TUERCA 3/4" AUTOFRENANTE	4
11		TUERCA 3/4"	2
12	TP-SH1671	CILINDRO HCO 50,8 x 120 x 19,05 de dirección	1
13	TP-SH1633	PERNO SOPORTE CILINDRO HIDRAULICO (LADO CAJA)	1
14	TP-SH1613	CABALLETE DE APOYO	1
15		TORNILLO DE 1/2 x 3" C/AUTOFRENANTE	2

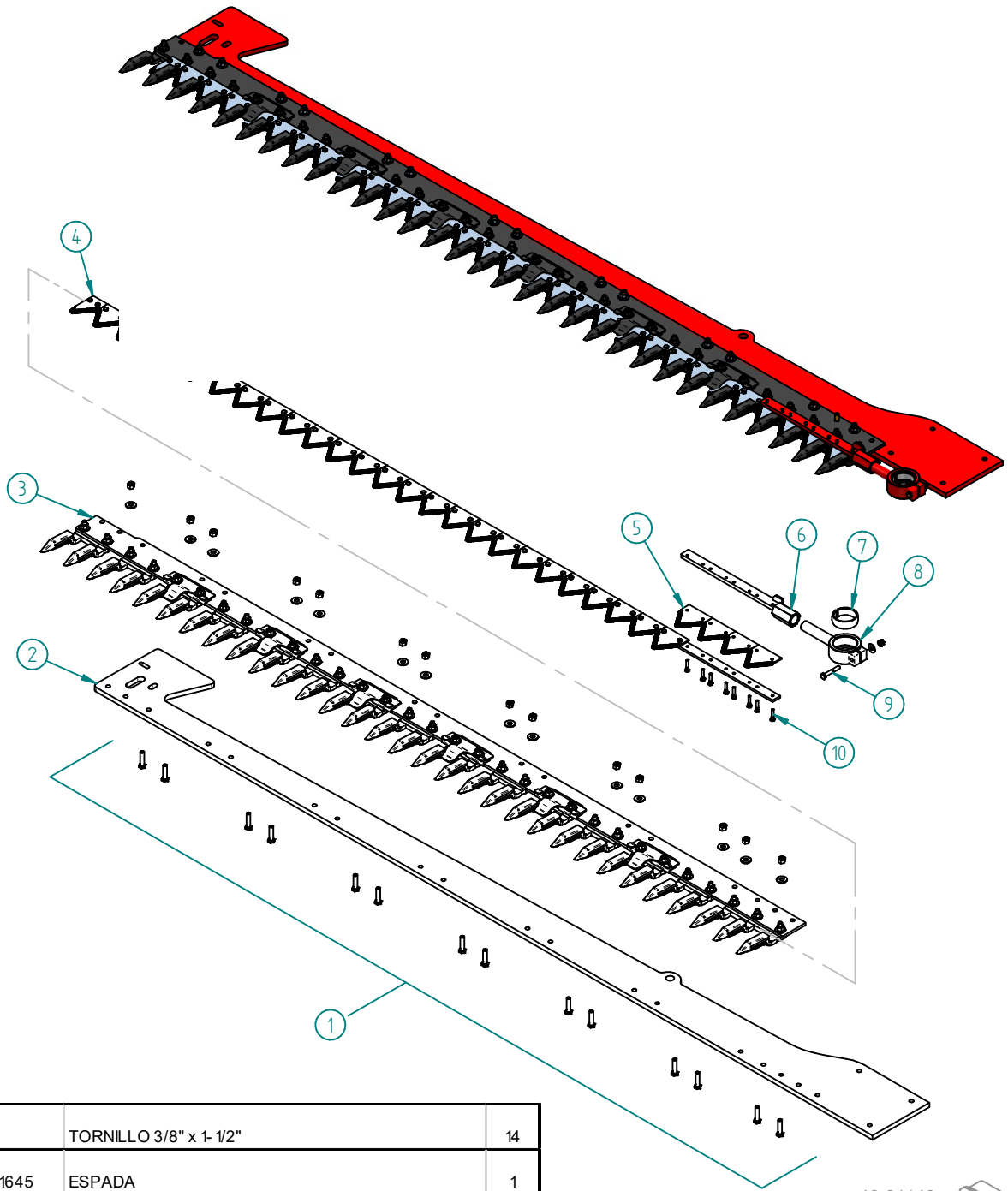
# TP-SH2012 CUERPO BARRA DE CORTE



1	TP-SH1642	PATIN	1	18	TP-HI20 10	CAJA MANDO CUCHILLAS HIDRAULICA	1
2	TP-SH1643	PERNO CORTO	1	19		TORNILLO DE 1/2 x 2 C/PLANA Y AUTOFRENANTE	4
3	TP-SH1641	REGULADOR DE ALTURA DE PATIN	1	20		TORNILLO DE 1/2 x 1- 1/2 C/GROWER Y PLANA	4
4		CHAVETA PARTIDA 4 x 40	4	21	TP-SH1601	BASE	1
5		TORNILLO 7/16 x 1C/GROWER Y PLANA	6	22	TP-SH1635	BUJE SEPARADOR PARA EJE TP-SH 1633	2
6	TP-SH1621	PUNTON GRANDE	1	23	TP-SH1639	TRABA REG. ALTURA PUNTON GRANDE	1
7		TORNILLO 7/16 x 1C/PLANA	1	24	TP-SH1640	ORQUILLA P/FUJADOR DE ALTURA PATIN	1
8	TP-SH1644	PERNO LARGO	1	25	TP-SH1623	DEFLECTOR	1
9	TP-SH1638	BISAGRA FUA	1	26	120022	RESORTE	1
10		CHAVETA R 3,5 x 70	2	27	TP-SH1653	VISAGRA	1
11	TP-CA807	PERNO	2	28		TORNILLO CRC 10 x 1,5 x 35 C/TUERCA FLANGE	1
12	TP-SH1636	PATIN PUNTON CHICO	1	29	TP-SH1654	TORNILLO VISAGRA 7/16" x 5 C/PLANA Y 2 TUERCAS	1
13	TP-SH1627	REGISTRO PUNTON CHICO	1				
14	TP-SH1629	TRABA REGISTRO PATIN	1				
15		TORNILLO 3/8 x 1 1/2 C/PLANA Y AUTOFRENANTE	3				
16	TP-SH1620	PUNTON CHICO	1				
17	PH-56	NIPLE 7/8 JIC A 7/8 AROSELLO	2				

# TP-SH2012

## BARRA DE CORTE: TP-SH1655

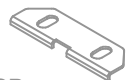


1		TORNILLO 3/8" x 1-1/2"	14
2	TP-SH1645	ESPADA	1
3	TP-SH1660	BARRA PUNTONERA ARMADA	1
4	TP-SH1611	VARILLA CON SECCIONES	1
5	206236 M1	SECCION DE CORTE	4
6	TP-SA1035	TALON DE CUCHILLA	1
7	TP-CA137	BRIDA PLASTICA	1
8	TP-SA1075	BRIDA P/TALON DE CUCHILLA	1
9		TORNILLO 5/16" x 2" C/PLANA Y AUTOFRENENTE	1
10		TORNILLO CAB. HEX. CUELLO MOLETEADO	8

46-01140



04-18333



BC240BX640AGR



BC 340 BX

