

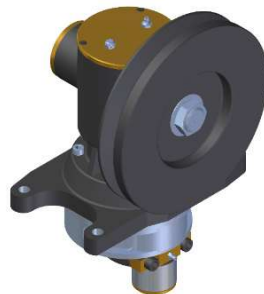


TP-CA203

KIT DE ADAPTACION DE CAJA CUCHILLA TP-CA2012
PARA PLATAFORMAS DON ROQUE® FLEXIFULL



CAJA CUCHILLA TP-CA2012



TEL: 02273 442214

CONTACTO@TECPEREZ.COM.AR

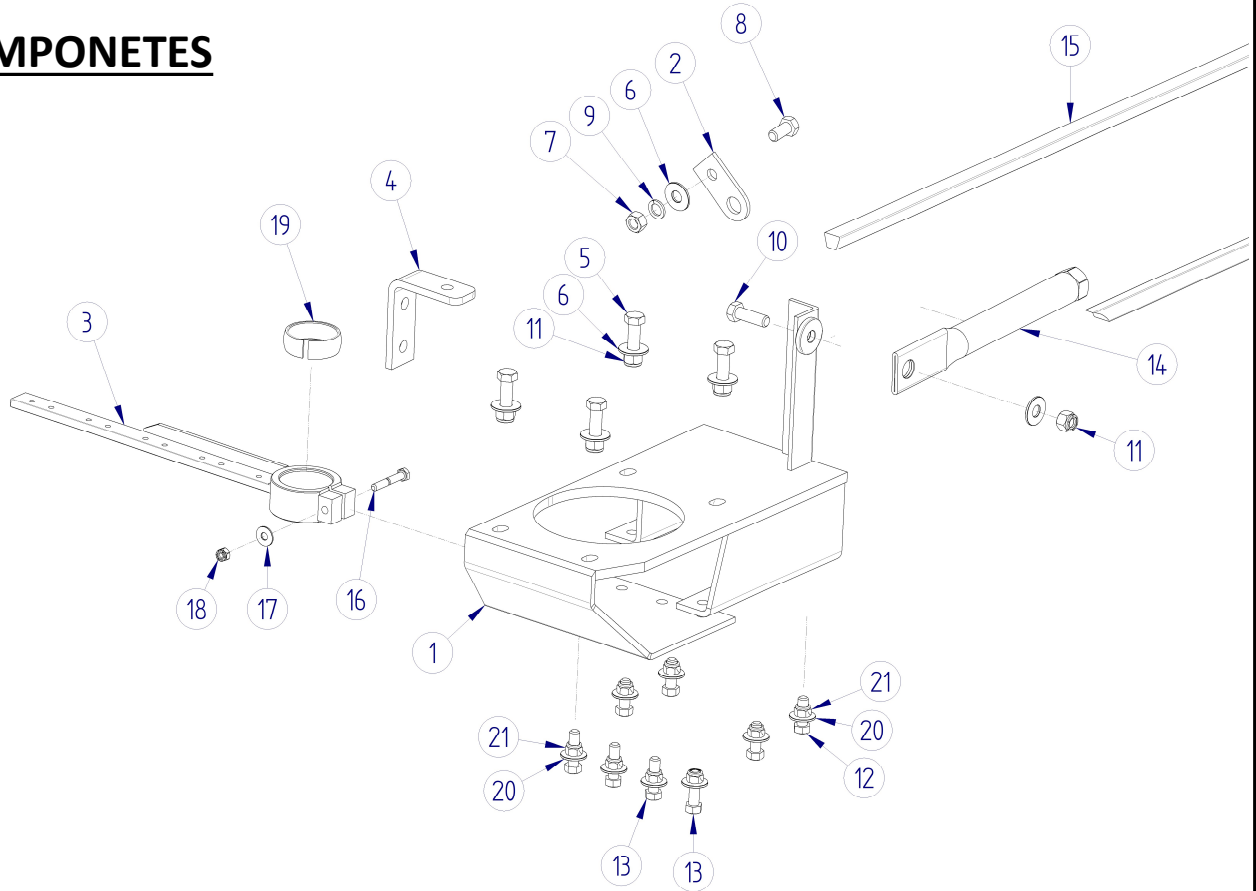
WWW.TECNOLOGIAPEREZ.COM.AR





TP-CA203

COMPONETES



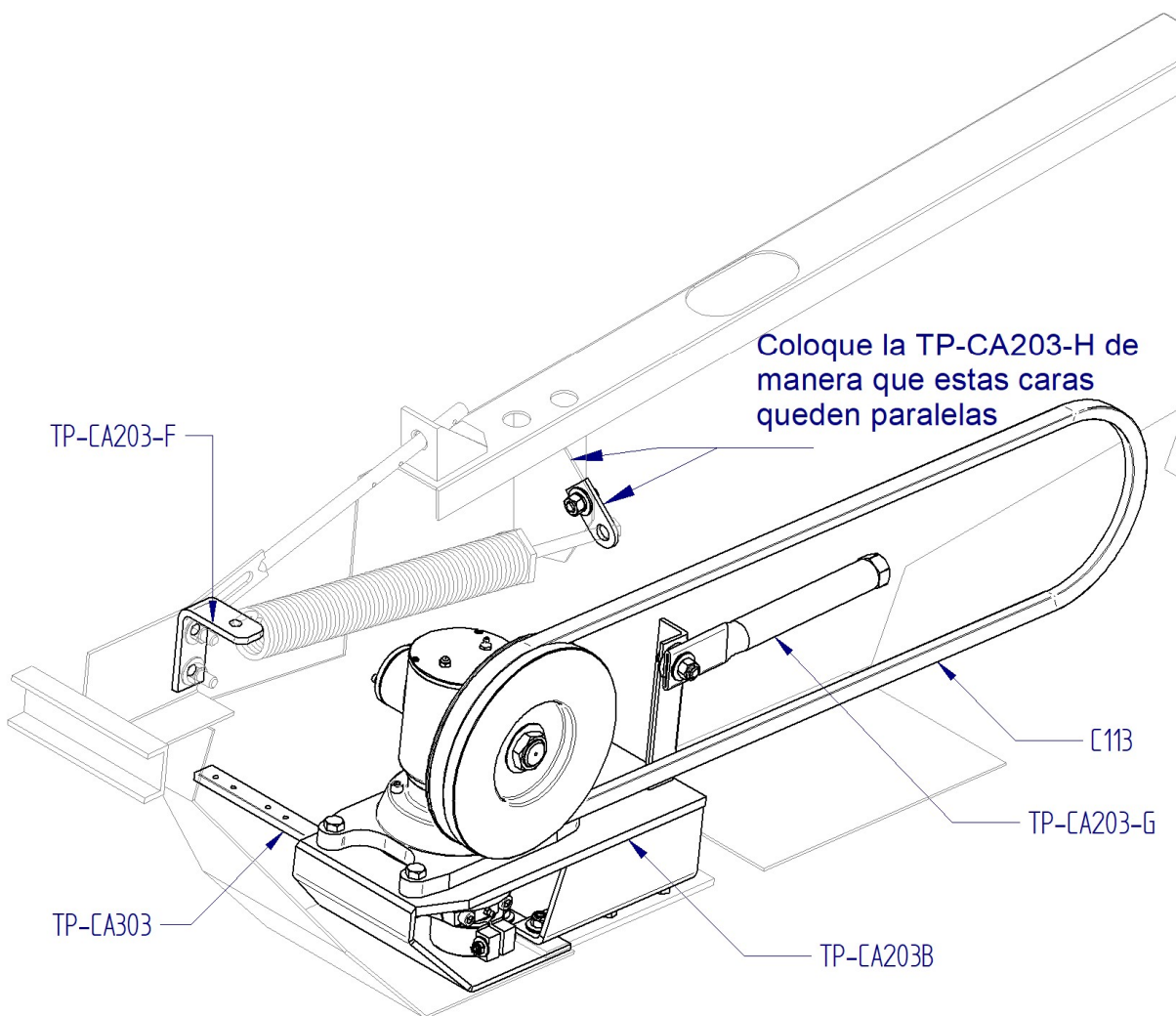
Nº	CODIGO	DESCRIPCION	CANT
1	TP-CA203B	BASE CAJA CUCHILLA P/D ROQUE	1
2	TP-CA203-H	PLANCHUELA SUJECION RESORTE	1
3	TP-CA303	TALON DE CUCHILLA	1
4	TP-CA203-F	PLANCHUELA REFORMA PONTON	1
5	.	TORNILLO DE 1/2" x 2	4
6	.	ARANDELA PLANA DE 1/2"	6
7	.	TUERCA DE 1/2"	1
8	.	TORNILLO DE 1/2" x 1	1
9	.	ARANDELA GROWER DE 1/2"	1
10	.	TORNILLO DE 1/2" x 1-1/2"	1
11	.	TUERCA AUTOFRENANTE DE 1/2"	5
12	.	TORNILLO DE 7/16" x 1-1/4"	4
13	.	TORNILLO DE 7/16" x 1-1/2"	4
14	TP-CA203-G	TENSOR CORREA	1
15	C113	CORREA	1
16	.	TORNILLO DE 5/16" x 2"	1
17	.	ARANDELA PLANA DE 5/16"	1
18	.	TUERCA AUTOFRENANTE DE 5/16"	1
19	TP-CA137	CUBIERTA DE RESINA	1
20	.	ARANDELA PLANA DE 7/16"	8
21	.	TUERCA AUTOFRENANTE DE 7/16"	8





TP-CA203

De fácil implementación, el kit TP-CA203 le permitirá dejar su plataforma Don Roque® Flexi-Full totalmente apta Para aprovechar la potencia de nuestra caja de cuchilla TP-CA2012



AJUSTES FINALES

Poner en marcha a bajas revoluciones, observar movimientos y tensión de la correa.

La caja **TP-CA2012** esta engrasada de fábrica, recomendamos no agregarle en sus primeras horas de trabajo, solamente engrasar el muñón inferior al finalizar el día de trabajo de 2 a 3 bombazos.

En la parte central y en la parte superior de la caja **TP-CA2012** hay alemites, de los cuales podemos elegir a la hora de engrasar el que este en una posición cómoda.

El excesivo engrase produce temperaturas altas de trabajo, la temperatura normal es de 70º.

Recomendamos grasa multiplex EP2 (elf).

Ver calcos con horas de engrase.

TECNOLOGIA PEREZ® comercializa piezas de reposición de la marca TECNOLOGIA PEREZ® y no piezas originales.

La marca Don Roque® no posee ninguna asociación o relación comercial con la empresa TECNOLOGIA PEREZ®.



TEL: 02273 442214
contacto@tecperez.com.ar