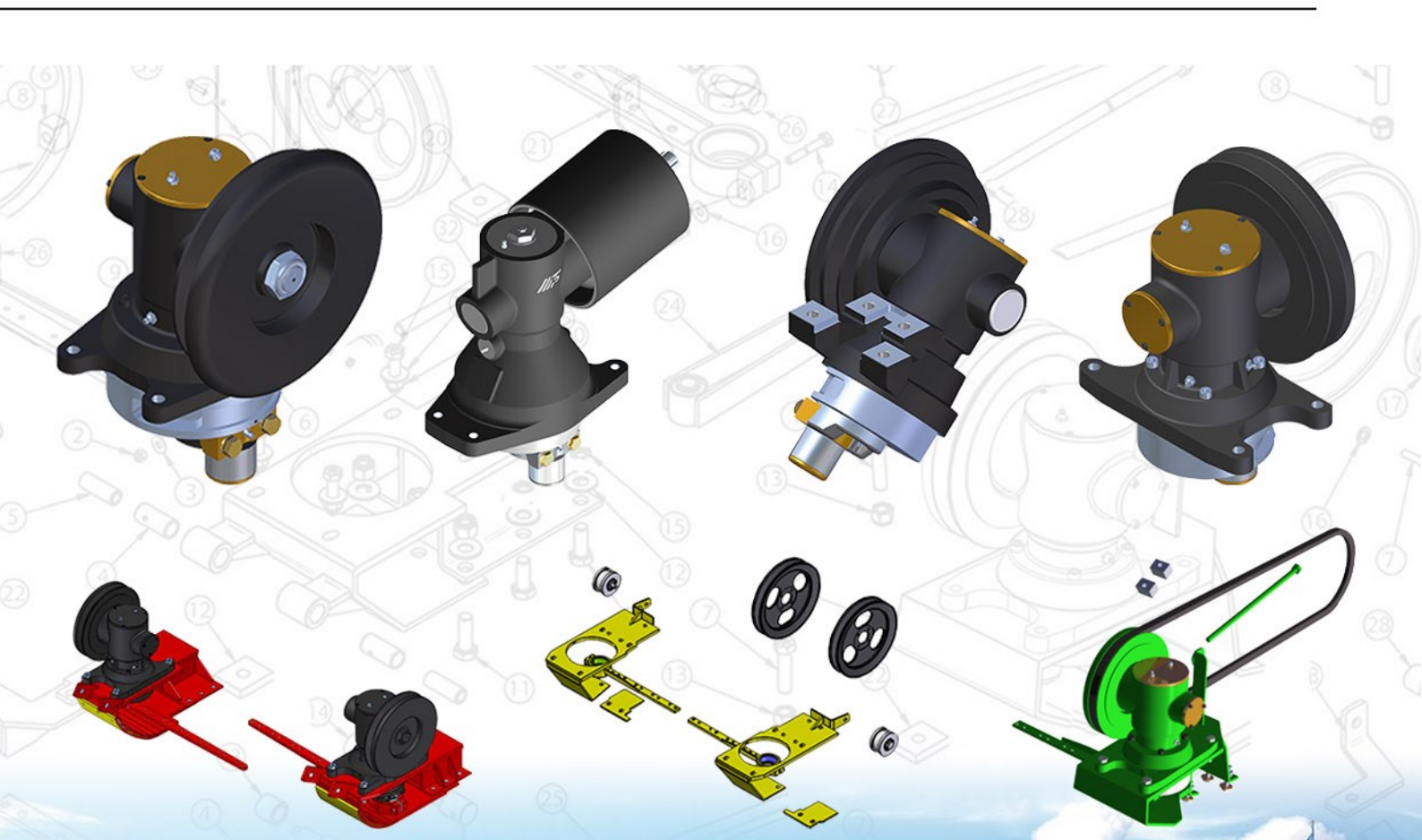


CATÁLOGO DE CAJAS Y KITS

BOXES AND KITS CATALOG



CAJAS DE CUCHILLAS TECNOLOGIA PEREZ®

CÓDIGO / CODE TP-CA103.5

CAJA CUCHILLA RECORRIDO 4" / KNIFE DRIVE BOX ASSEMBLY

Aplicación / Application:



CAJAS DE CUCHILLAS TECNOLOGIA PEREZ®

CÓDIGO / CODE TP-CA103.5-2013

CAJA CUCHILLA INCLINADA 4" / KNIFE DRIVE BOX ASSEMBLY
INCLUYE KIT DE AJUSTE Y TALON

Aplicación / Application: PLATAFORMAS / CUTTING PLAT-
FORMS: 600 Series (Rigid & Flex), 630F & 635F HYDRAFLEX

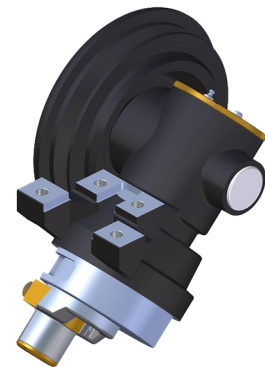


CAJAS DE CUCHILLAS TECNOLOGIA PEREZ®

CÓDIGO / CODE TP-CA2009

CAJA CUCHILLA BASE INCLINADA / KNIFE DRIVE BOX ASSEMBLY

Aplicación / Application: Plataformas / Cutting
Platforms: 600 SERIES, 600R & 600F SERIES

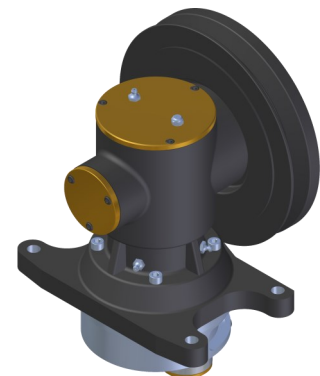


CAJAS DE CUCHILLAS TECNOLOGIA PEREZ®

CÓDIGO / CODE TP-CA2012

CAJA CUCHILLA / KNIFE DRIVE BOX ASSEMBLY

Aplicación / Application: PLATAFORMAS DE CORTE / CUTTING
PLATFORMS / JOHN DEERE® DRAPER PLATFORMS 925D, 930D,
936D



CAJAS DE CUCHILLAS TECNOLOGIA PEREZ®

CÓDIGO / CODE TP-CA2012-3

CAJA MANDO DE CUCHILLA CARDANICA corte perpendicular a
T/F / KNIFE DRIVE BOX ASSEMBLY

Aplicación / Application: Draper Maizco® DM200
Cod. Maizco® MPB314BTP



CAJAS DE CUCHILLAS TECNOLOGIA PEREZ®

CÓDIGO / CODE TP-CA2012-4

CAJA MANDO DE CUCHILLA CARDANICA corte perpendicular a
T/F / KNIFE DRIVE BOX ASSEMBLY

Aplicación / Application: PLATAFORMAS / PLATFORMS: REFOR-
MAS TP-CA230 y TP-CA231 PARA CASE® 3162 Terra Flex, New Ho-
lland® 840CD 30/35/40/45 pies, Plataformas DRAPER Piersanti®

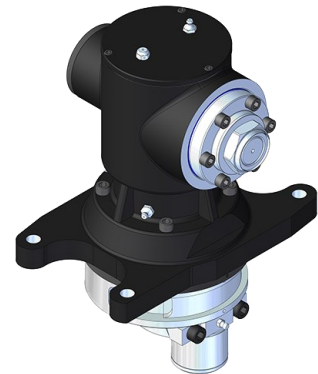


CAJAS DE CUCHILLAS TECNOLOGIA PEREZ®

CÓDIGO / CODE TP-CA2012-SP

CAJA DE MANDO DE CUCHILLA SIN POLEA CON MAZA TP-
CA101A

Aplicación / Application: Compatible con REFORMAS PIERSAN-
TI®, PLATAFORMAS MIDWEST® AUSTRALIA



CAJAS DE CUCHILLAS TECNOLOGIA PEREZ®

CÓDIGO / CODE TP-DE 21086

CAJA DE CUCHILLA (INCLUYE EL ACCIONADOR TP-AXE 24816) /
KNIFE DRIVE BOX ASSEMBLY (INCLUDE ACTUATOR TP-AXE
24816)

Aplicación / Application: Plataformas / Platforms: 625D, 630D,
635D, 640D, 630FD, 635FD, 640FD, 730FD, 735FD, 740FD, 745FD,
725D, 730D, 735D, 740D



CAJAS DE CUCHILLAS TECNOLOGIA PEREZ®

CÓDIGO / CODE TP-CE100

CAJA ESCUADRA RELACION 1/1 SALIDA Z21

Aplicación / Application: PLATAFORMAS / PLATFORMS: REFORMAS TP-CA230 y TP-CA231 PARA CASE® 3162 Terra Flex, New Holland® 840CD 30/35/40/45 pies, Plataformas DRAPER Piersanti®

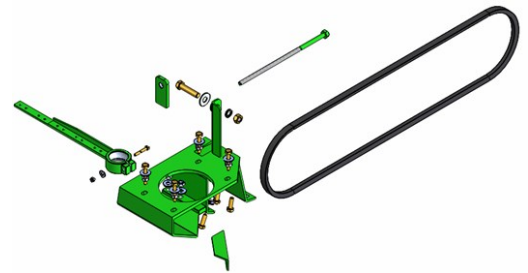


KITS COMPATIBLES CON JOHN DEERE®

CÓDIGO / CODE TP-CA201

KIT ADAPTACION JD® / ADAPTATION KIT

Aplicación / Application: Cosechadoras / Combines: 1075, 1175, 1185



KITS COMPATIBLES CON JOHN DEERE®

CÓDIGO / CODE TP-CA204

KIT ADAPTACION / ADAPTATION KIT

Aplicación / Application: PLATAFORMAS / CUTTING PLATFORM: 325 (1er VERSION) PATIN FIJO. JD® 1550

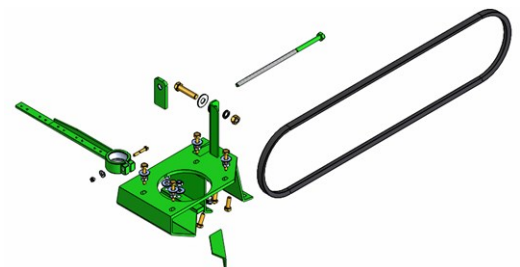


KITS COMPATIBLES CON JOHN DEERE®

CÓDIGO / CODE TP-CA207

KIT ADAPTACION / ADAPTATION KIT

Aplicación / Application: PLATAFORMAS 323 HYDRO PATIN FIJO (JD® 1450)



KITS COMPATIBLES CON JOHN DEERE®

CÓDIGO / CODE TP-CA226

KIT REFORMA DOBLE MANDO corte 4" (incluye caja) / Reform kit, a blade box is added (CUT OF FOUR INCHES)

**Aplicación / Application: PLATAFORMAS / CUTTING PLATFORM
HydraFlex serie 600**



KITS COMPATIBLES CON JOHN DEERE®

CÓDIGO / CODE TP-CA227

KIT REFORMA DOBLE MANDO corte 3" (incluye caja) / Reform kit, a blade box is added (CUT OF FOUR INCHES)

**Aplicación / Application: PLATAFORMAS / CUTTING PLATFORM
HydraFlex serie 600**

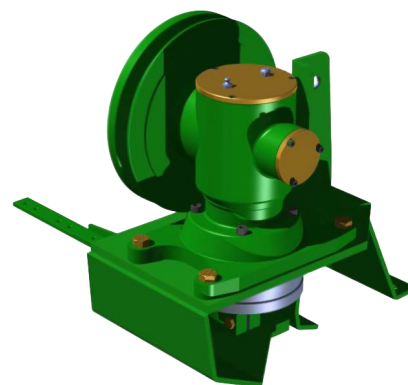


KITS COMPATIBLES CON JOHN DEERE®

CÓDIGO / CODE TP-CA209/925

KIT ADAPTACION / ADAPTATION KIT

Aplicación / Application: PLATAFORMAS JD® 925

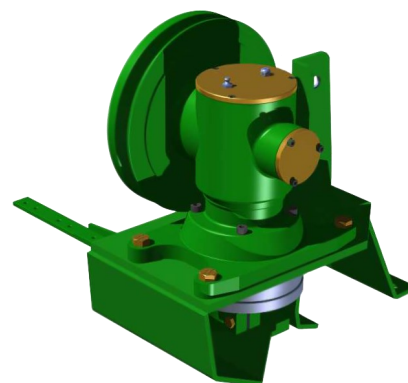


KITS COMPATIBLES CON JOHN DEERE®

CÓDIGO / CODE TP-CA209/930

KIT ADAPTACION / ADAPTATION KIT

Aplicación / Application: PLATAFORMAS JD® 930

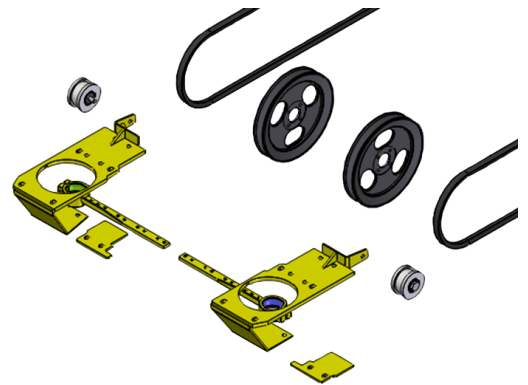


KITS COMPATIBLES CON CASE® - NEW HOLLAND®

CÓDIGO / CODE TP-CA215

**KIT DE ADAPTACION doble mando (no incluye las cajas) /
ADAPTATION KIT(WITHOUT WOUBLE BOX)**

**Aplicación / Application: PLATAFORMAS/CUTTING PLATFORMS:
35" NH 74C - CASE® 2020**

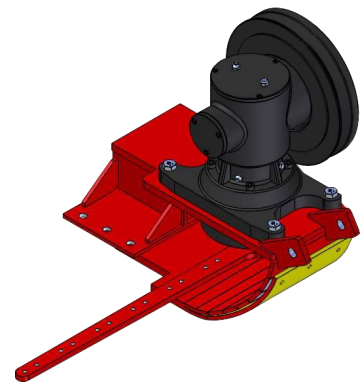


KITS COMPATIBLES CON CASE® - NEW HOLLAND®

CÓDIGO / CODE TP-CA223

KIT DE ADAPTACION (MANDO IZQ) / ADAPTATION KIT

**Aplicación / Application: PLATAFORMAS/CUTTING PLATFORMS:
CASE® 3020 & NH 740CF**

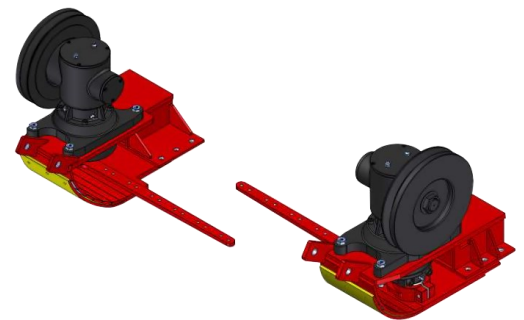


KITS COMPATIBLES CON CASE® - NEW HOLLAND®

CÓDIGO / CODE TP-CA225

KIT DOBLE MANDO ADAPTACION / ADAPTATION KIT

**Aplicación / Application: PLATAFORMAS/CUTTING PLATFORMS:
CASE® 3020-30FT, 35FT DD -
NH 740CF-30FT, 35FT DD**

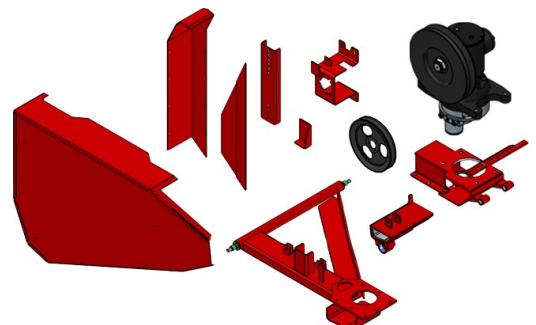


KITS COMPATIBLES CON CASE®

CÓDIGO / CODE TP-CA2007

**KIT REFORMA P/DOBLE MANDO (INCLUYE CAJA TP-CA2012) /
ADAPTATION KIT**

**Aplicación / Application: Plataformas / Cutting Platforms:
CASE-IH® 1020**



KITS COMPATIBLES CON CASE®

CÓDIGO / CODE TP-CA200

KIT DE ADAPTACION / ADAPTATION KIT

Aplicación / Application: Plataformas/Cutting Platforms:
CASE® 1020

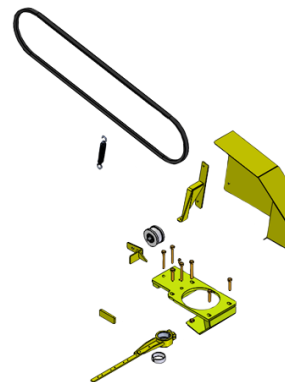


KITS COMPATIBLES CON NEW HOLLAND®

CÓDIGO / CODE TP-CA210

KIT ADAPTACION / ADAPTATION KIT

Aplicación / Application: COSECHADORAS NH TC57 / 59 HASTA
MOD. '96

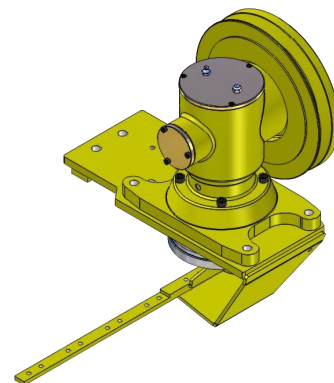


KITS COMPATIBLES CON NEW HOLLAND®

CÓDIGO / CODE TP-CA213

KIT ADAPTACION / ADAPTATION KIT

Aplicación / Application: COSECHADORAS NH TC57 / TC59 DES-
DE MOD. '97



KITS COMPATIBLES CON AGCO A.® - MASSEY F.®

CÓDIGO / CODE TP-CA205

KIT ADAPTACION / ADAPTATION KIT

Aplicación / Application: COSECHADORAS AGCO® 550-660 / MF
34-38



KITS COMPATIBLES CON AGCO A.® - MASSEY F.®

CÓDIGO / CODE TP-CA212

KIT ADAPTACION / ADAPTATION KIT

Aplicación / Application: COSECHADORAS AGCO A.® OPTIMA
440 - MF 5650

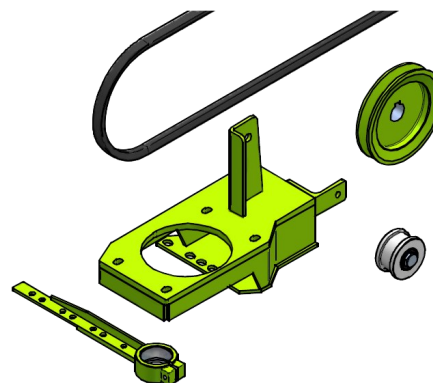


KITS COMPATIBLES CON CLASS®

CÓDIGO / CODE TP-CA214

KIT ADAPTACION (no incluye caja TP-CA2012) / ADAPTATION
KIT (WITHOUT WOUBLE BOX)

Aplicación / Application: PLATAFORMAS CLAAS® M750 (MANDO
MECÁNICO)



KITS COMPATIBLES CON CLASS®

CÓDIGO / CODE TP-CA228

KIT ADAPTACION / ADAPTATION
KIT

Aplicación / Application: PLATAFORMAS CLAAS® S900 & S1050
DOBLE MANDO

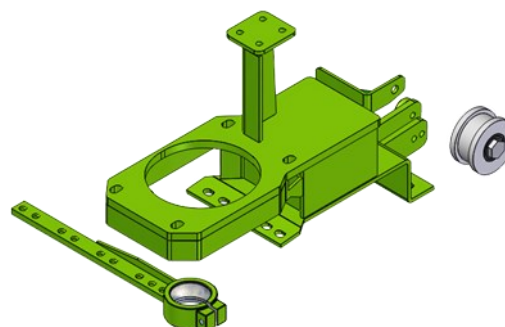


KITS COMPATIBLES CON CLASS®

CÓDIGO / CODE TP-CA216

KIT ADAPTACION / ADAPTATION KIT

Aplicación / Application: PLATAFORMAS CLAAS® S750 (MANDO
MECÁNICO)





CONTACTO CONTACT

contacto@tecperez.com.ar
export@tecperez.com.ar
comex.tecperez@gmail.com

+54 2273-442214/ 442215 / 443021

Saavedra N° 300 - Carmen de Areco (6725)
Buenos Aires - Argentina



@tecnologiaperez

www.tecnologiaperez.com.ar