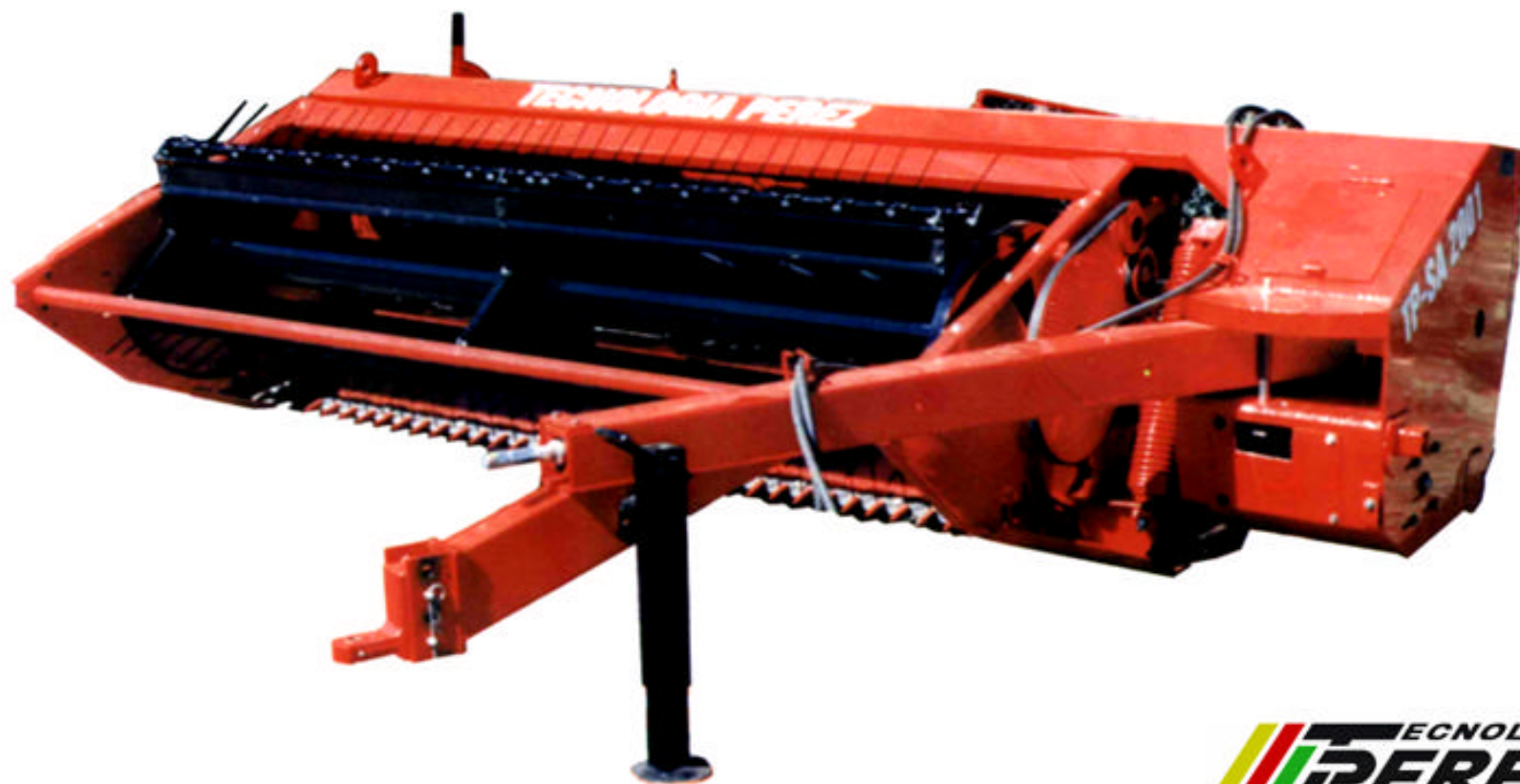


Segadora Acondicionadora

TP-SA2001 FULL



MANUAL DE DESPIECE Y MANTENIMIENTO



LUBRICACION Y NIVELES DE ACEITE:

CONTROL DE NIVEL DE ACEITE:
CONTROLAR PERIODICAMENTE EL NIVEL DE ACEITE,
ESTE NO DEBE ESTAR POR DEBAJO DEL TAPON REGISTRO.

ACEITE:
ELF - TRANSELF TIPO B 80W90

PERIODICIDAD:
EN CADA JORNADA ANTES DE OPERAR LA MAQUINA.

LUGARES DE LUBRICACION:

PERIODICIDAD:
A DIARIO

GRASA:
ELF - EPEXA GRADO 2
GRASA LITIO EP2



LUGARES DE LUBRICACION:

PERIODICIDAD:
A DIARIO

GRASA:
ELF - EPEXA GRADO 2
GRASA LITIO EP2



LUGARES DE LUBRICACION:

PERIODICIDAD:
A DIARIO

GRASA:
ELF - EPEXA GRADO 2
GRASA LITIO EP2



LUGARES DE LUBRICACION:

PERIODICIDAD:
A DIARIO

GRASA:
ELF - EPEXA GRADO 2
GRASA LITIO EP2



LUGARES DE LUBRICACION:

PERIODICIDAD:
A DIARIO

GRASA:
ELF - EPEXA GRADO 2
GRASA LITIO EP2



LUGARES DE LUBRICACION:

PERIODICIDAD:
A DIARIO

GRASA:
ELF - EPEXA GRADO 2
GRASA LITIO EP2





PISTON HIDRAULICO:

UNA VEZ REGULADA LA ALTURA DE CORTE CON ALGUNA DE LAS DISTINTAS POSICIONES DE LOS PATINES DE LA PLATAFORMA, REGULAR EL TOPE DEL CILINDRO.



REGULACION ALTURA DE CORTE.
LOS PATINES QUE ESTAN EN CADA
EXTREMO DE LA PLATAFORMA TIENEN 5
POSICIONES PARA REGULAR LA ALTURA

REGULACION DEL TECHO DE EXPULSION
DE MATERIAL CORTADO, EL CUAL HACE
UN REBOTE QUE HACE MAS
HOMOGENEO LA DISPOSICION DE LA
HILERA



DIFERENTES POSICIONAMIENTOS DEL
SOPORTE PARA REGULAR EL ANCHO DE
LA HILERA, QUE VA DESDE LOS 0,60 MTS
AL ANCHO COMPLETO DE LOS 2,70 MTS
DE CORTE.



PLATAFORMA EN POSICION DE TRANSPORTE



PLATAFORMA EN POSICION DE CORTE



PLATAFORMA EN POSICION DE CORTE



LAMINA "A"



REGULACION DEL RESORTE QUE EJERCE MAYOR O MENOR PRESION A LA FLOTACION DE LA PLATAFORMA



REGULACION DE LA PLATAFORMA:
PARA REGULAR EL GRADO DE FLOTACION DE LA PLATAFORMA, COLOCARLA EN POSICION DE TRABAJO, JALAR HACIA ARRIBA COMO SI ESTUBIERA LEVANTANDO UN PESO DE ENTRE 40/50 Kg.
REGULA CON EL TORNILLO DEL RESORTE (LAMINA "A") AJUSTANDO O DESAJUSTANDO HASTA LLEGAR AL PUNTO.
HACERLO DE AMBOS LADOS.



CARTELES DE ADVERTENCIA:



REGULACION DE PRESION DEL ROLO SUPERIOR:



VERIFICAR PERIODICAMENTE EL PASO DE LOS ROLOS, DEBEN TRABAJAR UNO ENCASTRADO SOBRE EL OTRO SIN QUE SE ENCIMEN Y/O TOQUEN ENTRE SI.

EN UN EVENTUAL REEMPLAZO DE RODAMIENTOS DEL ROLO INFERIOR, DEBERA TENER EN CUENTA, UNA VEZ REALIZADO EL CAMBIO DE LOS MISMOS LA REGULACION DEL ENGRANE ENTRE AMBOS ROLOS CON UNA TOLERANCIA EQUIPARADA EN JUEGO LIBRE HACIA IZQUIERDA Y DERECHA DE APROXIMADAMENTE 2mm POR LADO. LA REGULACION SE OBTIENE CALIBRANDO LA CORREDERA DE LA PIEZA TP-SA 1051 (PZA.Nº 6 Y 13 DE LAS LAMINAS Nº 8 Y 17 RESPECTIVAMENTE) Y UNA VEZ PUESTAS A PUNTO FIJAR LOS BULONES CORRECTAMENTE.

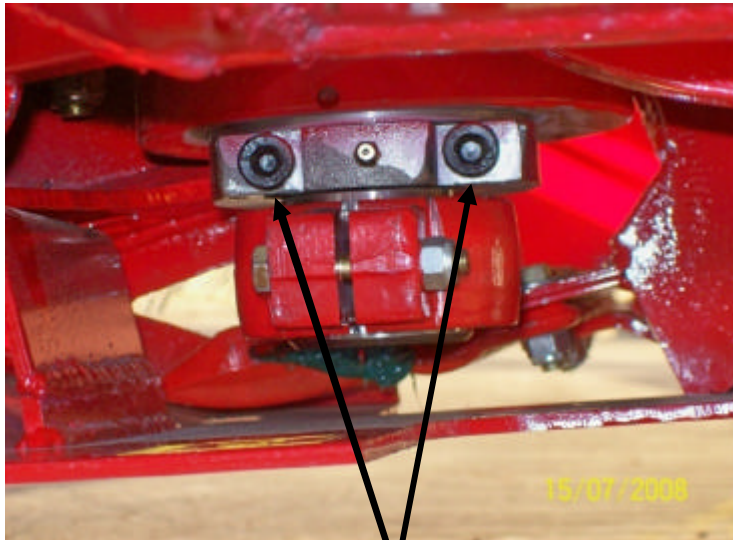
ROLOS:

EL ROLO INFERIOR TIENE UNA POSICION FIJA, EL ROLO SUPERIOR ES FLOTANTE Y LA PRESION DE RESISTENCIA SE REGULA CON LA BARRA DE TORCION. CADA VEZ QUE COMIENZA UN NUEVO LOTE DE CORTE, DEBERA AFLOJAR TODA LA ROSCA E IR APRETANDOLA PARA EJERCER MAYOR PRESION EN FUNCION DEL VOLUMEN DE LA PASTURA A CORTAR. SI ESTA REGULADO A MAYOR PRESION DE LA NECESARIA SE CORRE EL RIESGO DE ROTURA EN LA CAJA ESCUADRA



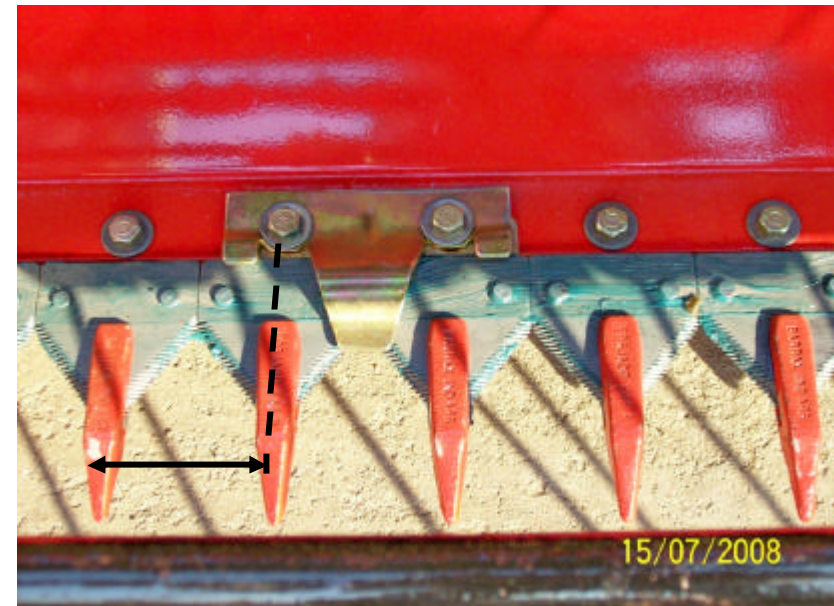
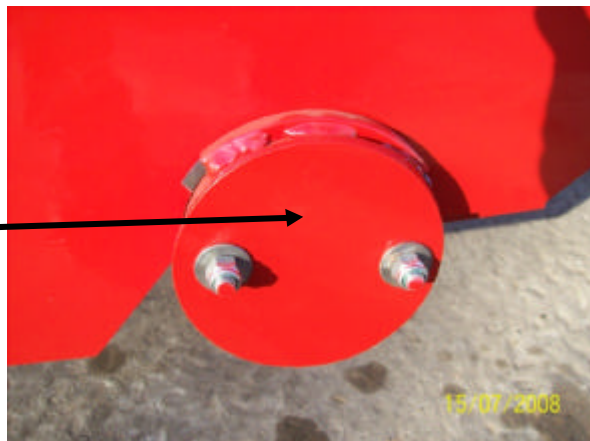
MAYOR VOLUMEN = MENOR PRESION
MENOR VOLUMEN = MAYOR PRESION

CUCHILLA DE CORTE:



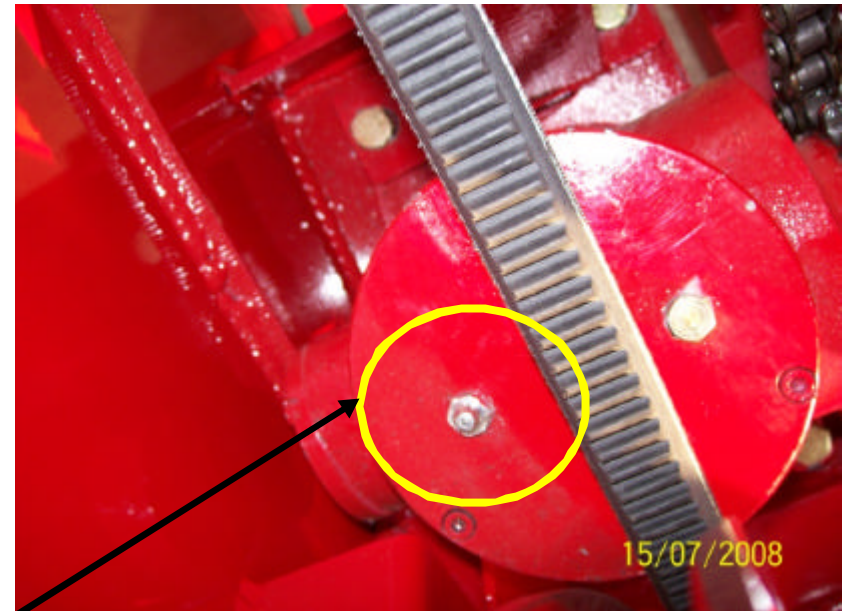
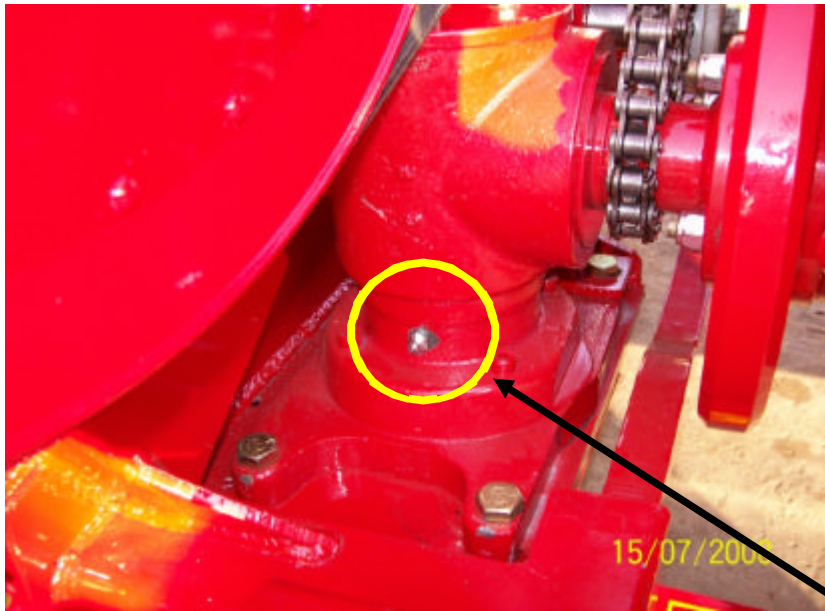
PARA SACAR LA CUCHILLA DE CORTE DEBERA DESMONTAR LOS DOS TORNILLOS ALLEN Y JALAR POR DEBAJO DEL CAJON DE MANDO.

DENTRO DEL EJE TUBULAR DEL CHASIS HAY UNA CUCHILLA ARMADA COMPLETA DE REPUESTO (PZA 37 - LAM 18). ANTE UNA EVENTUAL ROTURA O DESGASTE DEBERA SACAR LAS TUERCAS PARA LIBERAR LA TALA Y RETIRAR LA CUCHILLA.

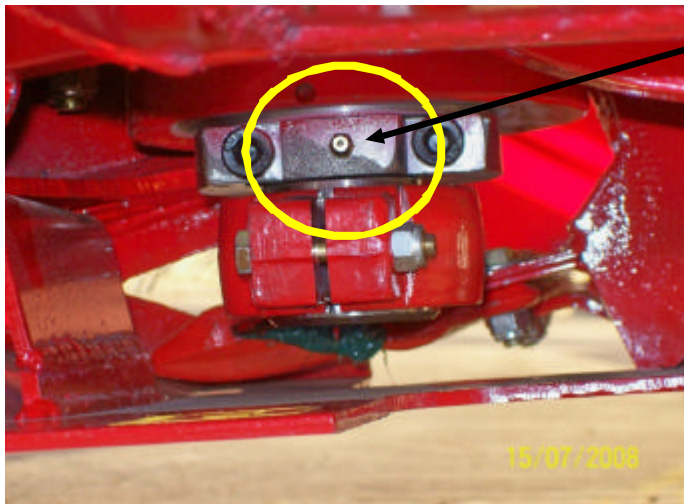


PUESTA A PUNTO DE LA CUCHILLA DE CORTE:
PARA UN PERFECTO CORTE DEBERA REGULAR MEDIANTE EL REGISTRO ROSCADO DEL TALON DE CUCHILLA PARA LOGRAR QUE EL RECORRIDO COMPLETO DE LA CUCHILLA TENGA COMO PUNTO DE PARTIDA Y DE CARRERA FINAL LA COINCIDENCIA DEL CENTRO DE UNA DE LAS PUNTAS DE UN PUNTON A OTRA COINCIDENTES CON EL CENTRO DE LA CUCHILLA

- VERIFICAR LA PERFECTA POSICION DE LAS CHAPAS DE ROCE (PZA 17 - LAM 11) CON RESPECTO A LA VARILLA DE LA CUCHILLA, SIN QUE LA REGULACION TRABE EL DESLIZAMIENTO DE LA MISMA.
- VERIFICAR LA PERFECTA POSICION DE LAS GRAMPAS APRIETA CUCHILLA (PZA 16 - LAM 11) PARA EVITAR EL CABECEO DE LA CUCHILLA TENIENDO EN CUENTA QUE DEBE POSIBILITAR TAMBIEN EL LIBRE DESLIZAMIENTO.
- VERIFICAR EL DESGASTE Y/O ROTURA DE SECCIONES DE CORTE Y PUNTONES



LUBRICACION CAJA CUCHILLA:
DEBERA ENGRASAR LA CAJA 1 VEZ CADA DOS DIAS DE USO MEDIANTE UN BOMBAZO DE GRASERA (NO MAS) CON LA GRASA ESPECIAL PROVISTA EN LATA DE 1 KG (GRASA: ELF MULTIPLEX EP2) "NO USAR OTRA GRASA".



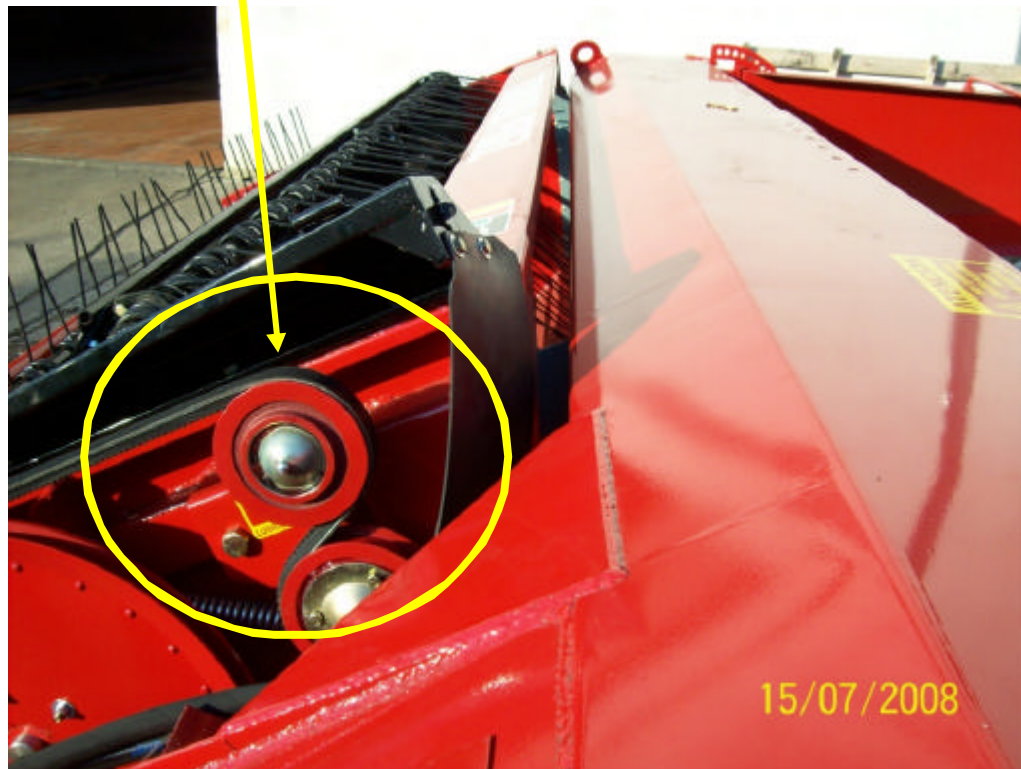
ALEMITE QUE LUBRICA EL RODAMIENTO DONDE SE CONECTA EL TALON DE CUCHILLA CON EL RODAMIENTO QUE SALE DE LA CAJA.
ENGRASAR TODOS LOS DIAS DE USO CON GRASA DE LITIO (ELF ROLEXA 2).

CAJA MANDO CUCHILLA:
1- VERIFICAR Y REAJUSTAR PERIODICAMENTE LOS TORNILLOS ALLEN (PZA. N° 5 LAMINA 11) QUE FIJAN EL MUÑON CON RODAMIENTO AL EJE DE UNION (PZA N°4 LAM 11).
2- VERIFICACION Y AJUSTE DEL TORNILLO QUE APRIETA LA BRIDA DEL TALON DE LA CUCHILLA (PZA N° 12 LAM 11).
3- CONTROL DE LA CUBETA DE RESINA. NO DEBE TENER JUEGO ENTRE LA BRIDA Y EL RODAMIENTO.
PERIODICIDAD:
CADA DOS DIAS DE TRABAJO DE LA MAQUINA.



CORREAS:

TENSION DE CORREAS:
VERIFICAR PERIÓDICAMENTE.



LUBRICANTES:

GRASA DE LITIO:
ELF - ROLEXA - GRADO 2



GRASA ESPECIAL:
ELF - MULTIPLEX EP2 - COMPLEJO LITIO/CALCIO



ACEITE DE TRANSMISION:
ELF - TRANSELF TIPO B 80W90



TECNOLOGIA PEREZ SA

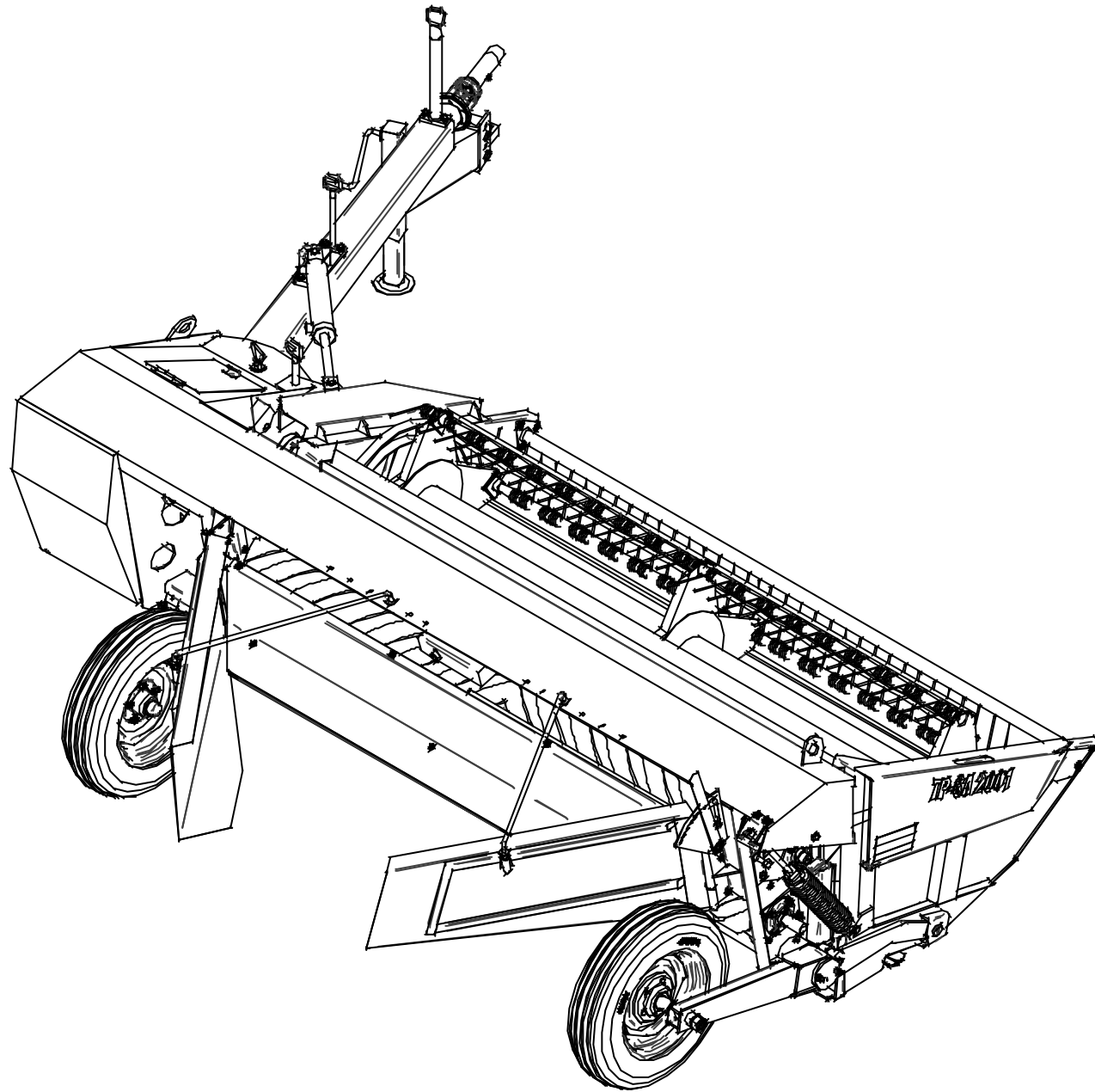
Saavedra 300 esq. Maipú - Tel 02273-442214 - Fax 442880

6725 - Carmen de Areco, Pcia. Buenos Aires, Argentina



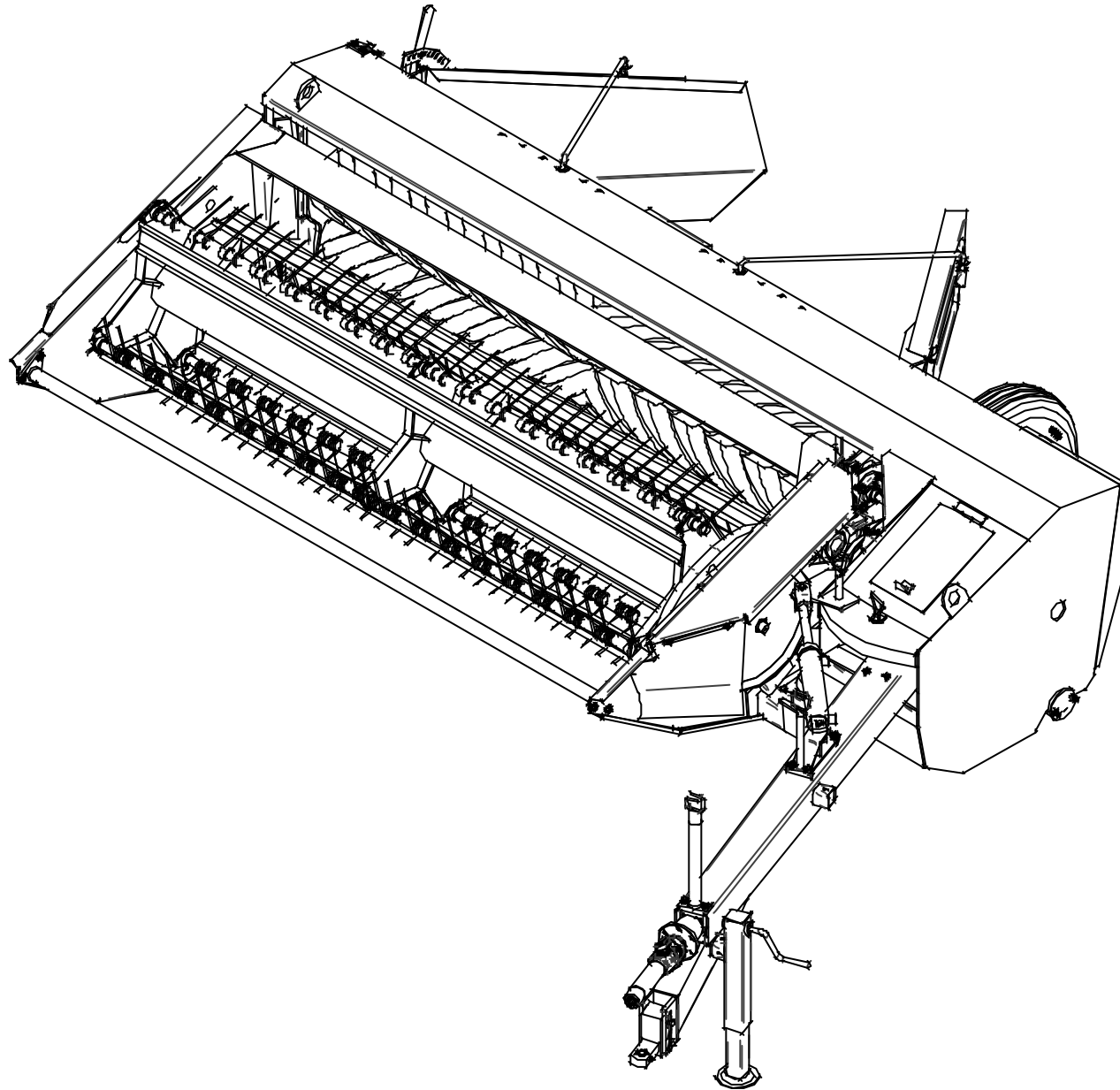
TP-SA2001 FULL

VISTAS GENERALES



EDICIÓN 2013

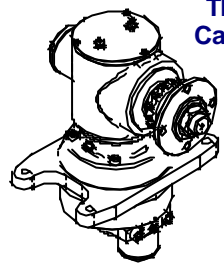
SEGADORA ACONDICIONADORA TP-SA2001 FULL



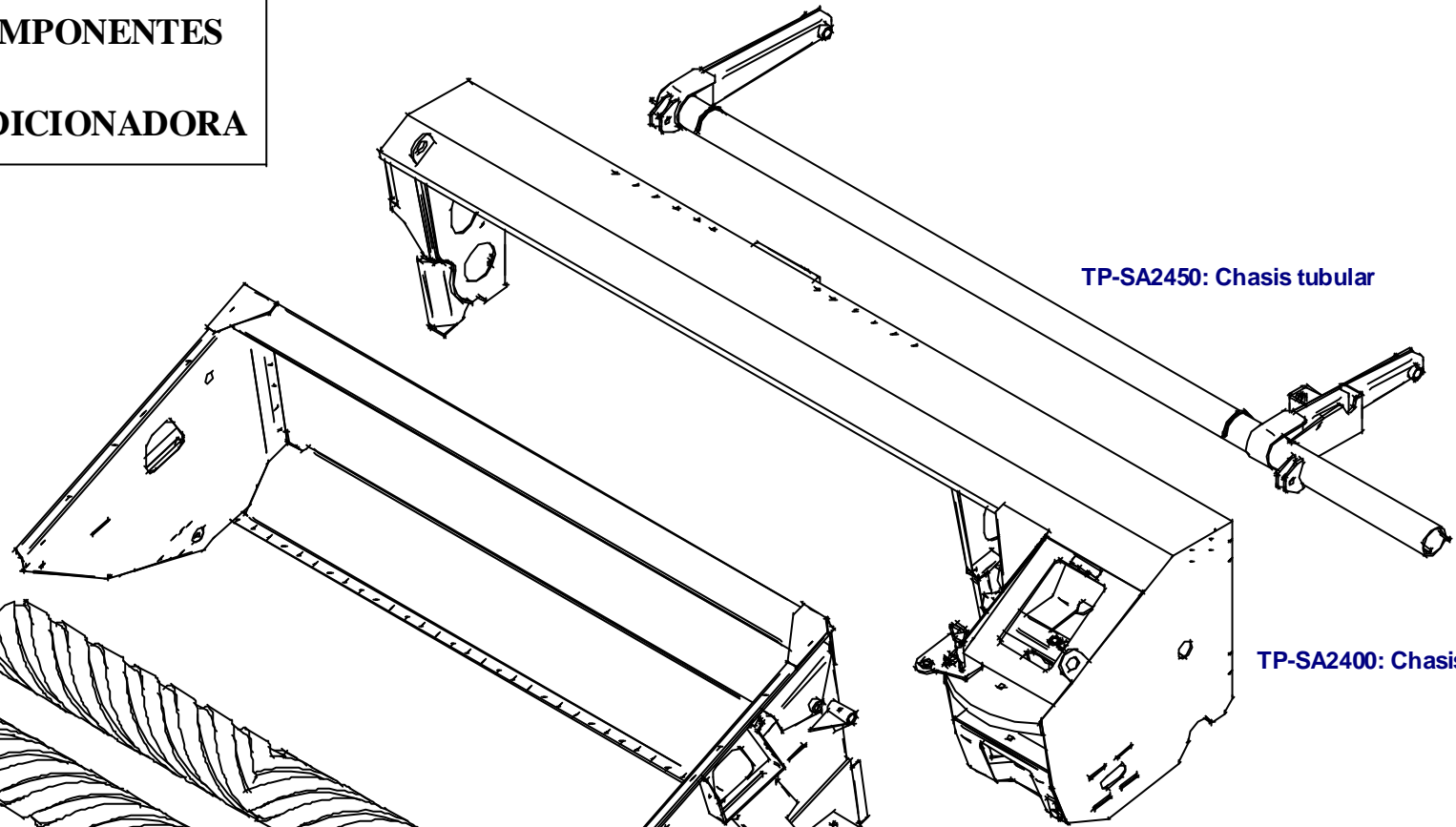
EDICIÓN 2013

SEGADORA ACONDICIONADORA TP-SA2001 FULL

PRINCIPALES COMPONENTES
de la
SEGADORA ACONDICIONADORA



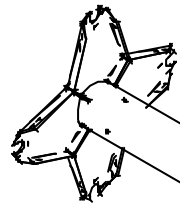
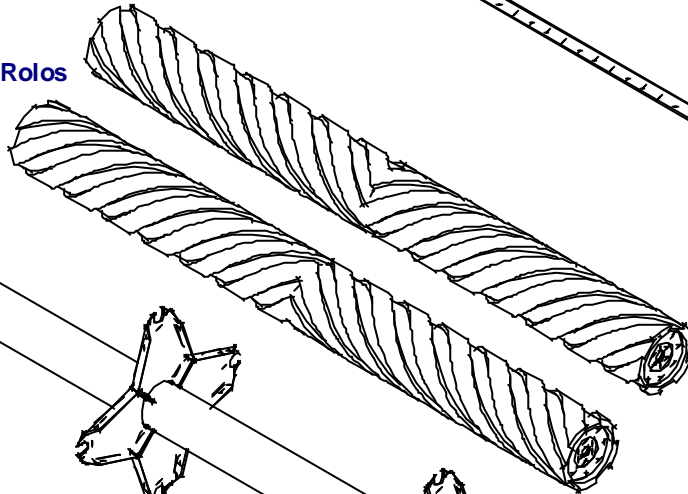
TP-SA2000
Caja cuchilla



TP-SA2450: Chasis tubular

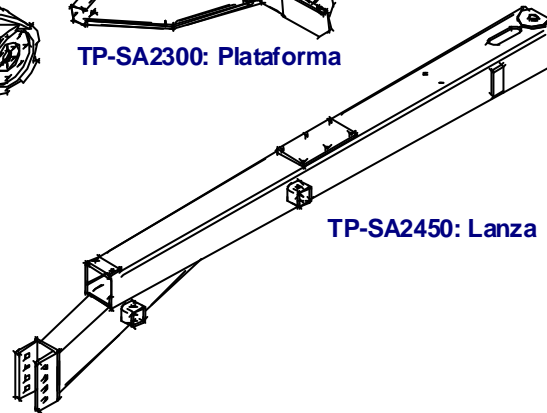
TP-SA2400: Chasis

TP-SA1060: Rolos

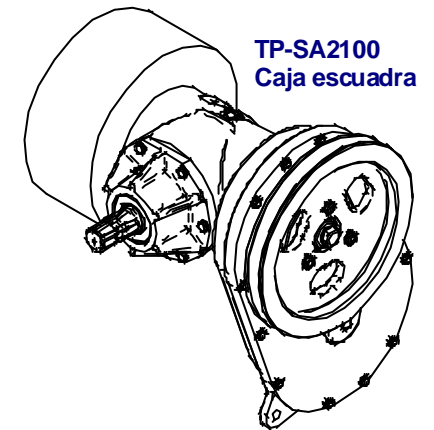


TP-SA2350: Molinillo

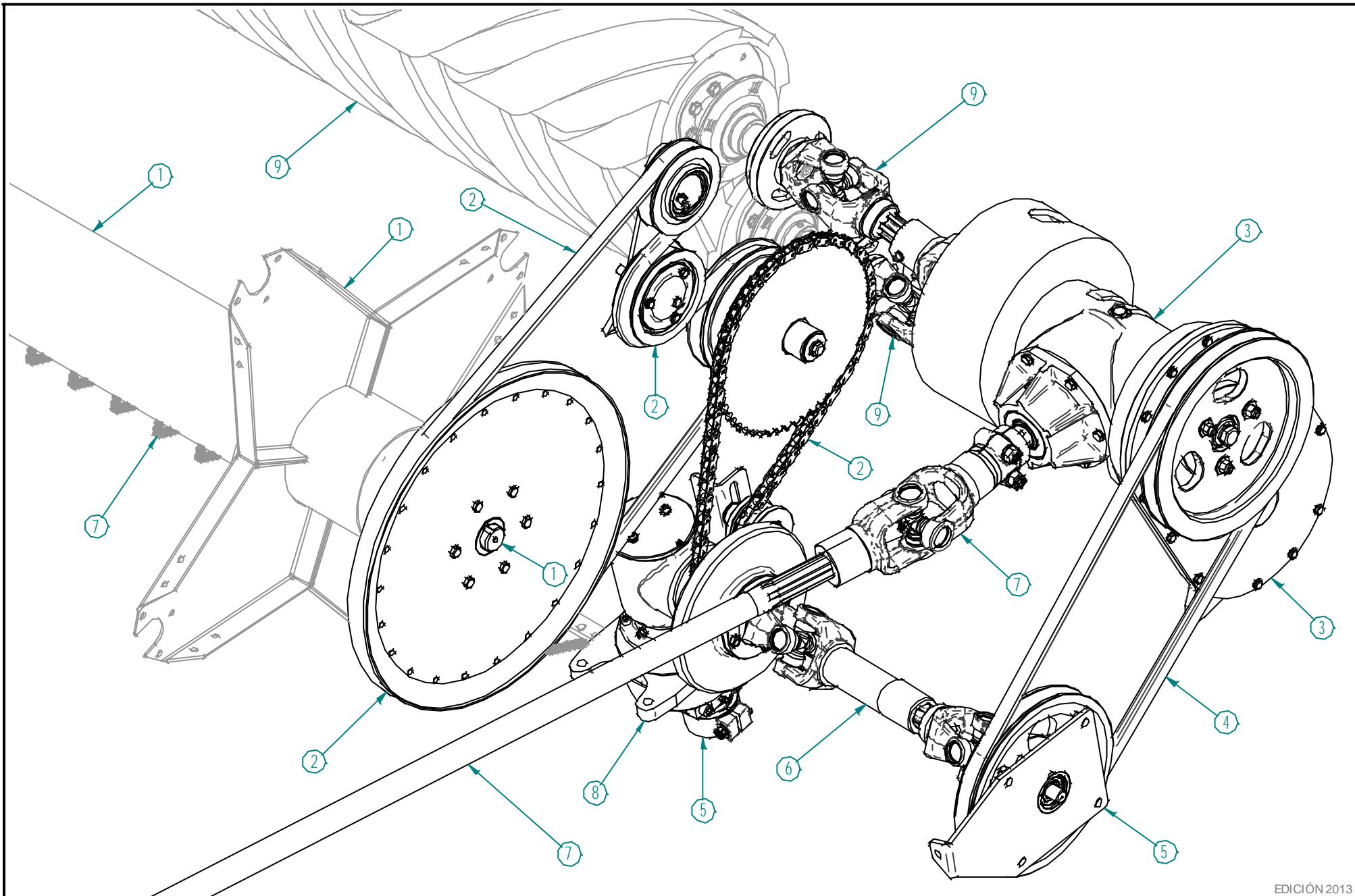
TP-SA2300: Plataforma



TP-SA2450: Lanza



TP-SA2100
Caja escuadra



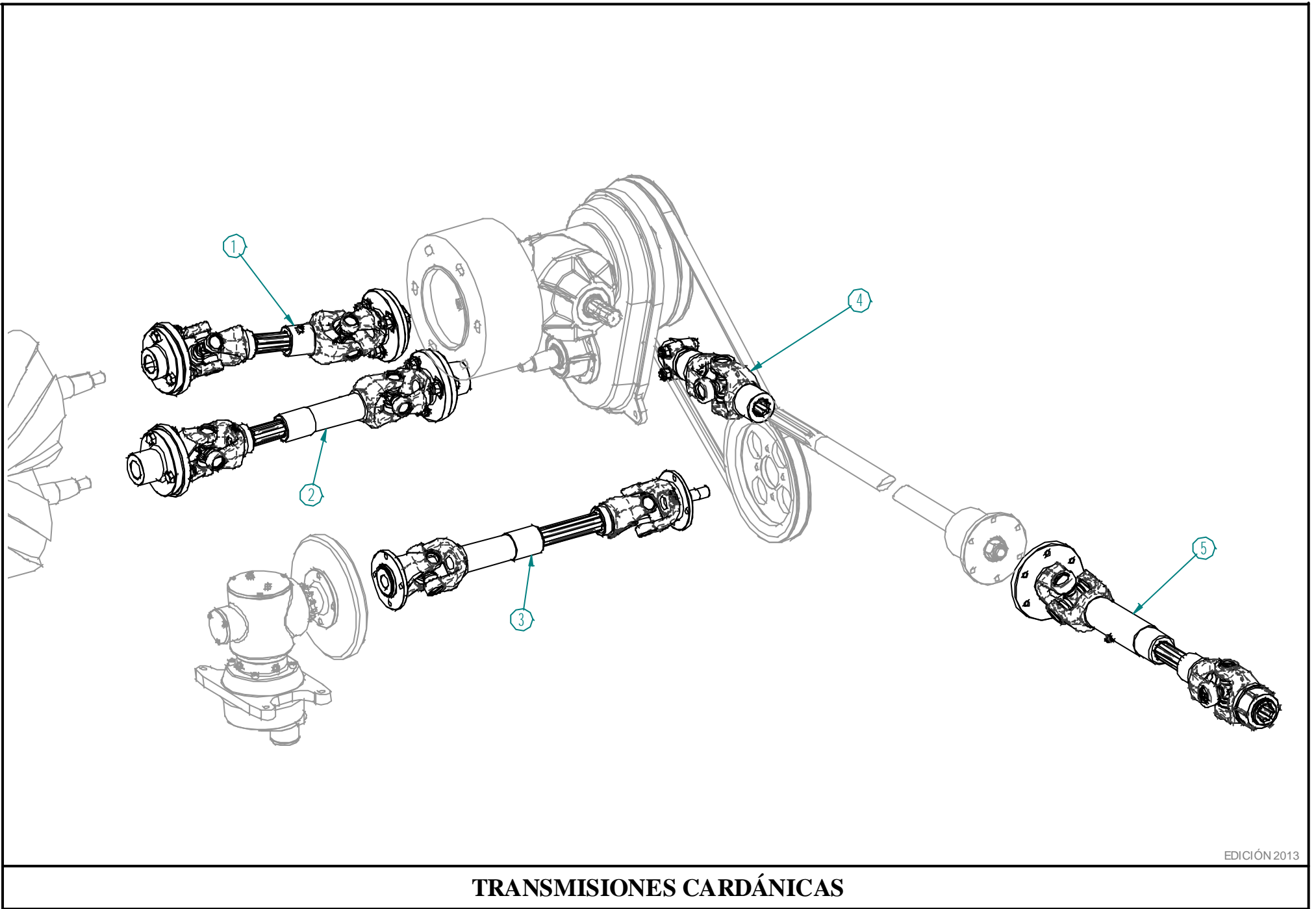
MANDO: MOLINILLO, ROLOS y CUCHILLA

Mando: Molinillo, Rolos y Cuchilla

N° de orden	Para identificar esta pieza ver:
1	Lámina n° 11: "Molinillo"
2	Lámina n° 10: "Mando Molinillo"
3	Lámina n° 2: "Caja cuchilla"
4	Lámina n° 4: "Cajón de Mando"
5	Lámina n° 5: "Mando Caja cuchilla"
6	Lámina n° 5 y Lámina n° 22: "TP-SA5004: Barra mando caja cuchilla"
7	Lámina n° 1: "Lanza"
8	Lámina n° 5 y Lámina n° 6: "TP-SA2000: Caja cuchilla"
9	Lámina n° 16: "Rolos"
10	
11	
12	
13	
14	
15	
16	
17	
18	
19	
20	

N° de orden	Para identificar esta pieza ver:
21	
22	
23	
24	
25	
26	
27	
28	
29	
30	
31	
32	
33	
34	
35	
36	
37	
38	
39	
40	

Segadora Acondicionadora



TRANSMISIONES CARDÁNICAS

Transmisiones cardánicas

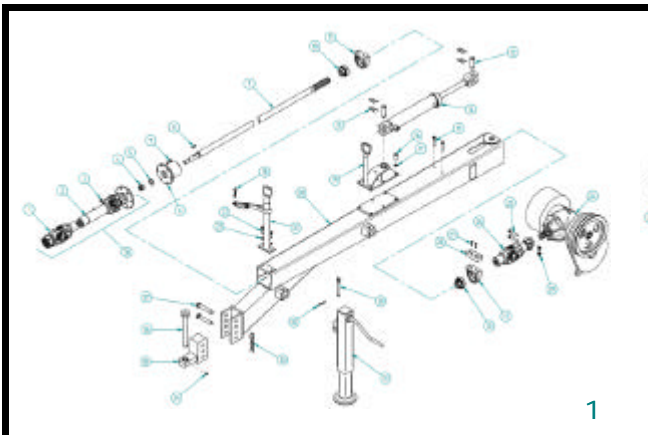
Nº de orden	Nº de repuesto	Denominación	Cant.
1	TP-SA5003	Barra cardánica rolo superior (Ver Lámina N° 21)	1
2	TP-SA5002	Barra cardánica rolo inferior (Ver Lámina N° 20)	1
3	TP-SA5004	Barra de mando cuchilla (Ver Lámina N° 22)	1
4	TP-SA5005	Acople cardánico (Ver Lámina N° 19)	1
5	TP-SA5007	Barra de mando (Ver Lámina N° 23)	1
6			
7			
8			
9			
10			
11			
12			
13			
14			
15			
16			
17			
18			
19			
20			

Nº de orden	Nº de repuesto	Denominación	Cant.
21			
22			
23			
24			
25			
26			
27			
28			
29			
30			
31			
32			
33			
34			
35			
36			
37			
38			
39			
40			

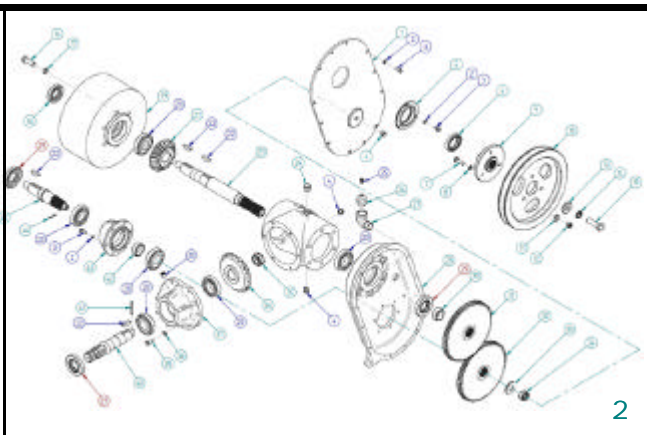
Segadora Acondicionadora

TP-SA2001 FULL

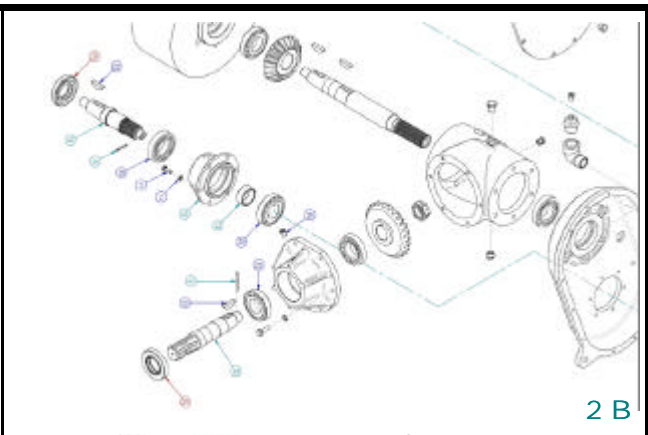
**VISTA PREVIA DE
LAMINAS DE DESPIECE**



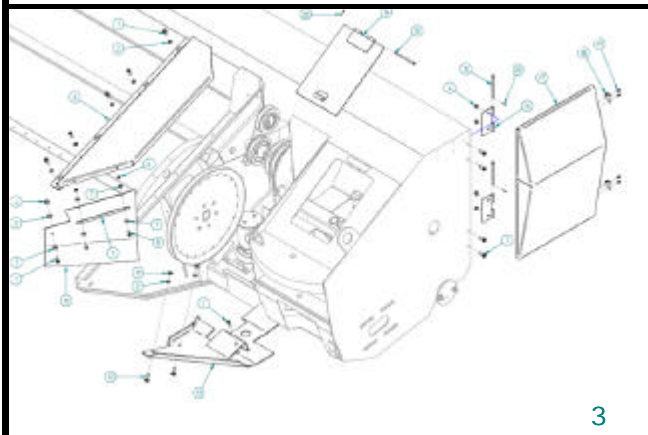
1



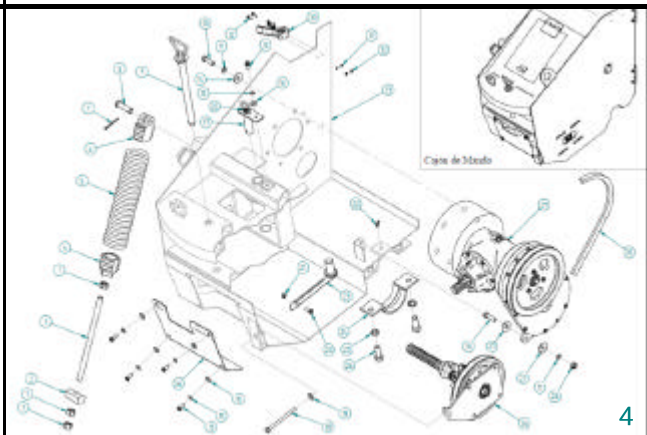
2



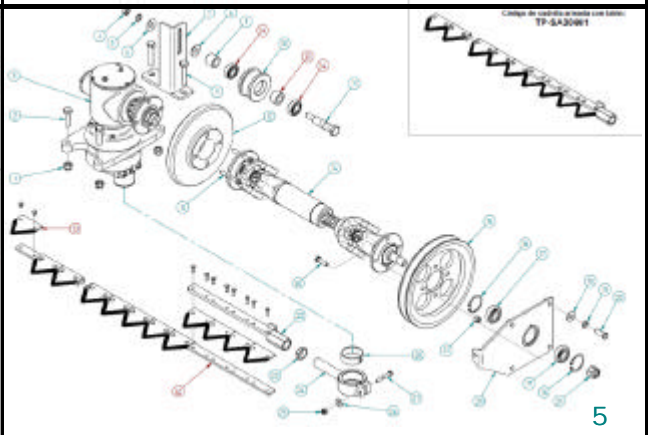
2 B



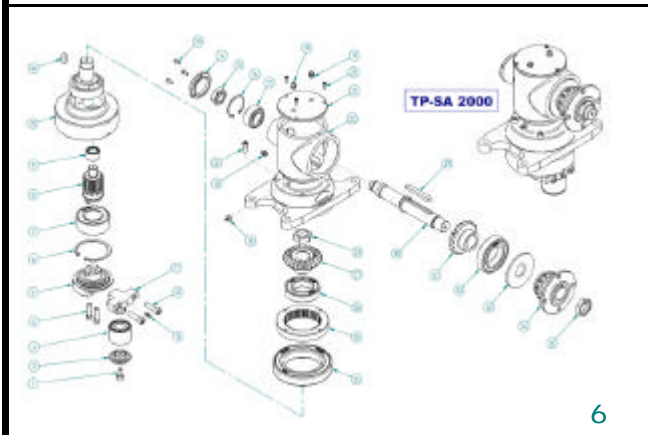
3



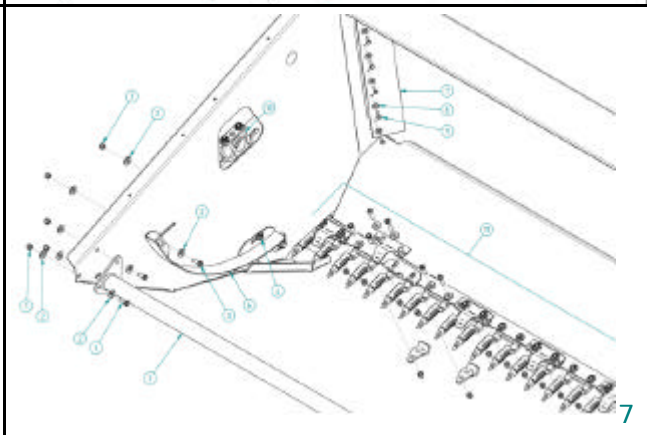
4



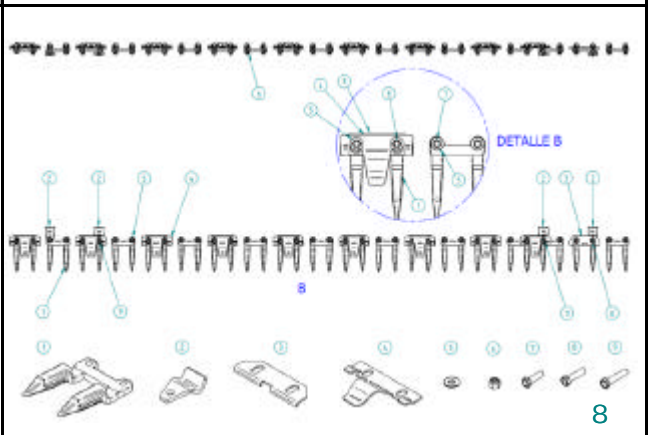
5



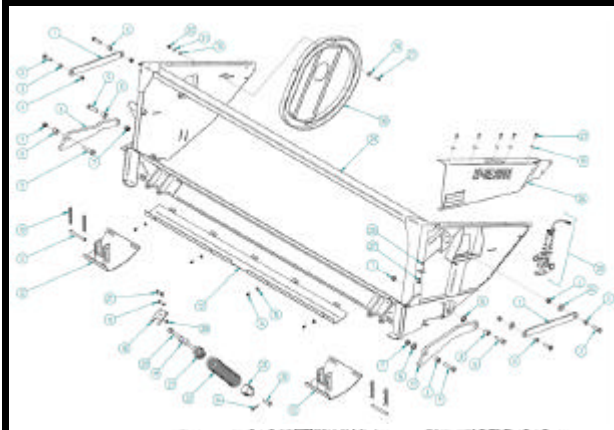
6



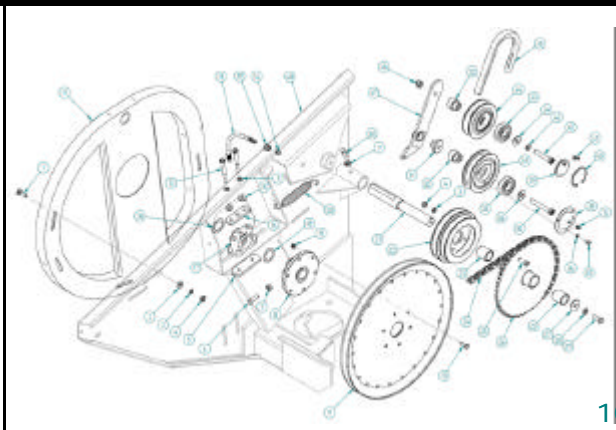
7



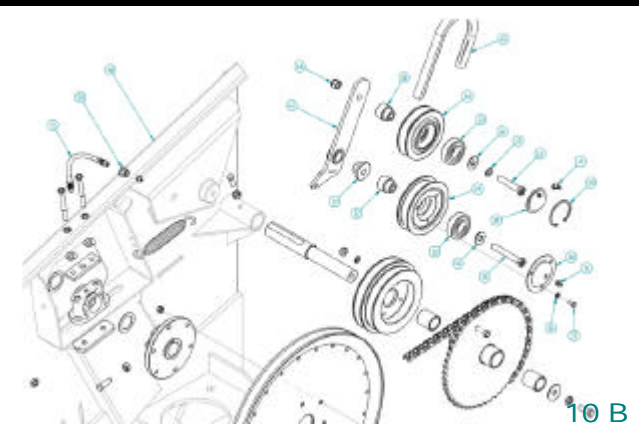
8



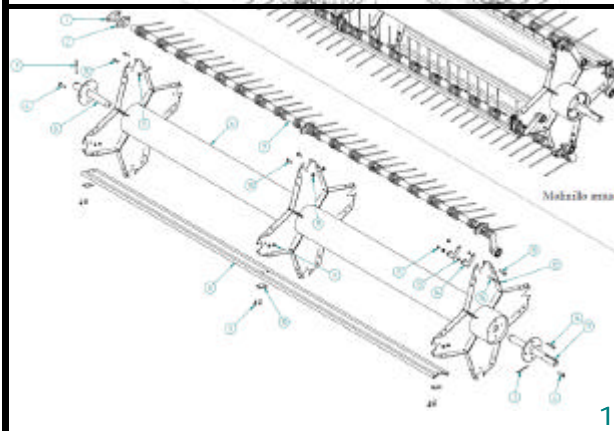
9



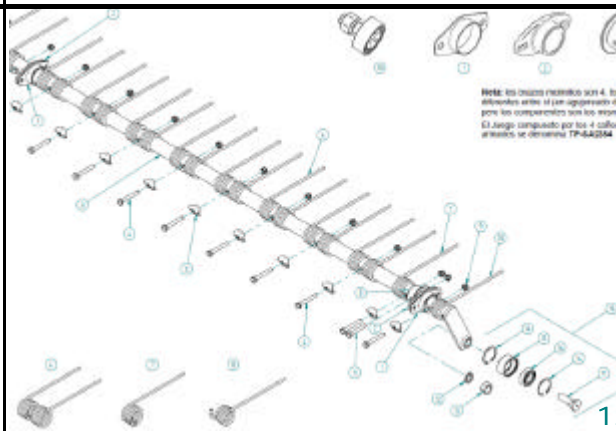
10



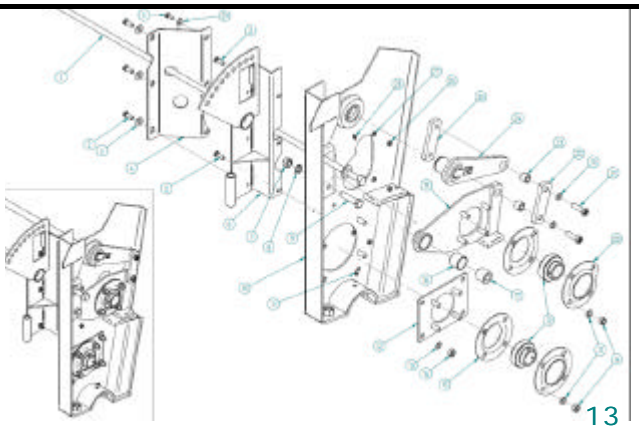
10 B



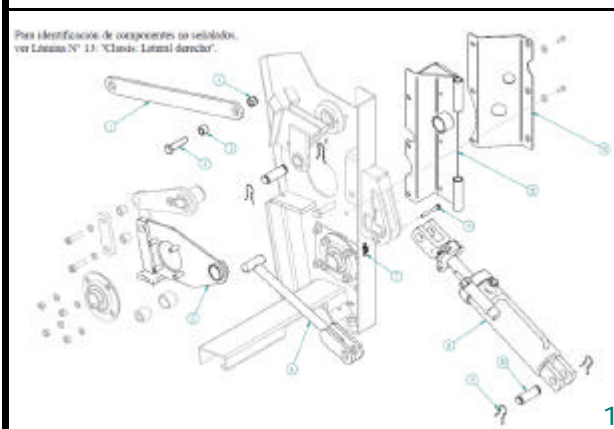
11



12

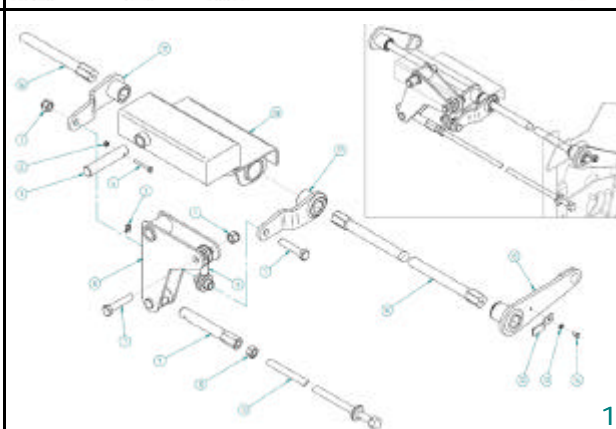


13

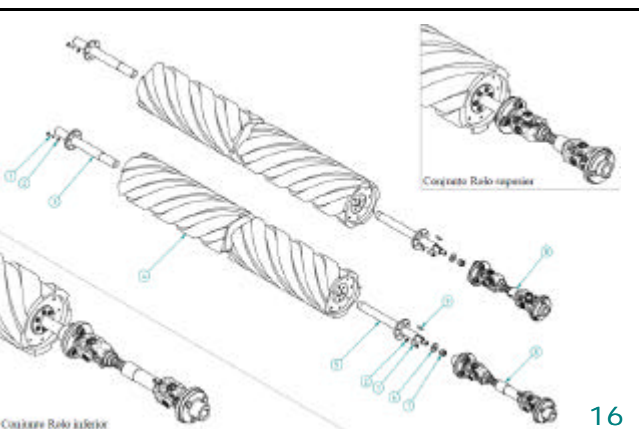


14

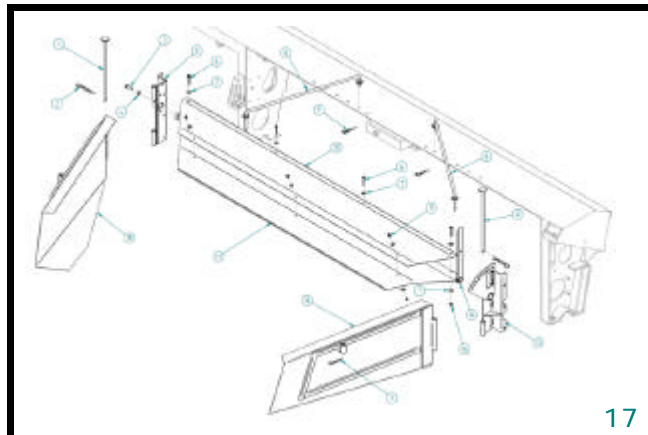
Para identificación de componentes no sellados, ver Litania N° 13: "Clasificación derecha".



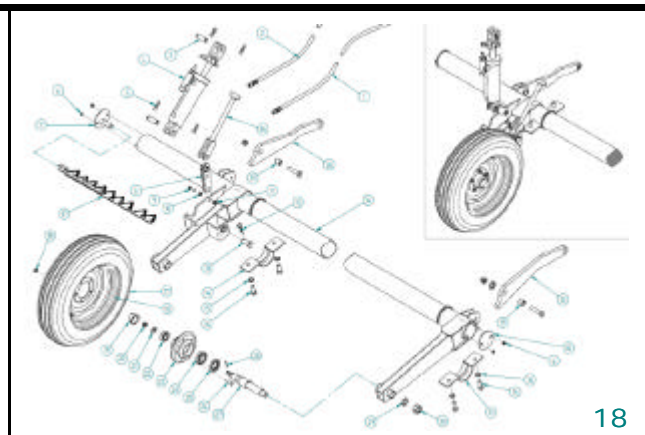
15



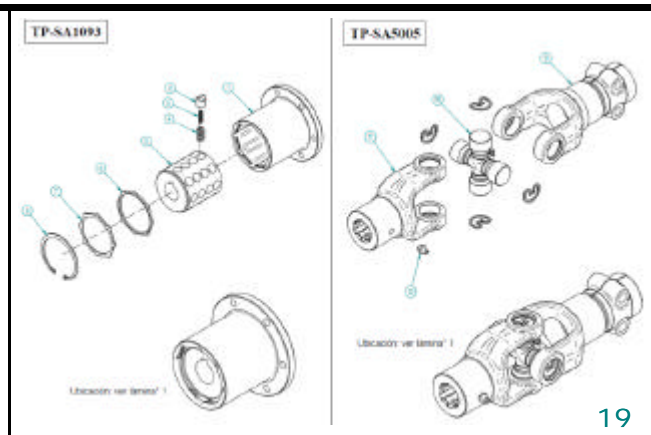
16



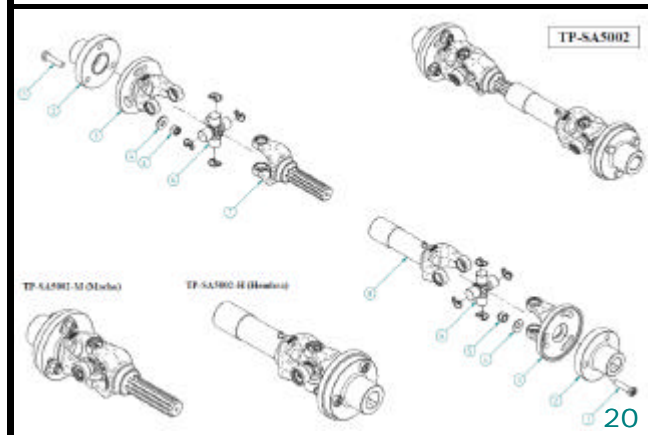
17



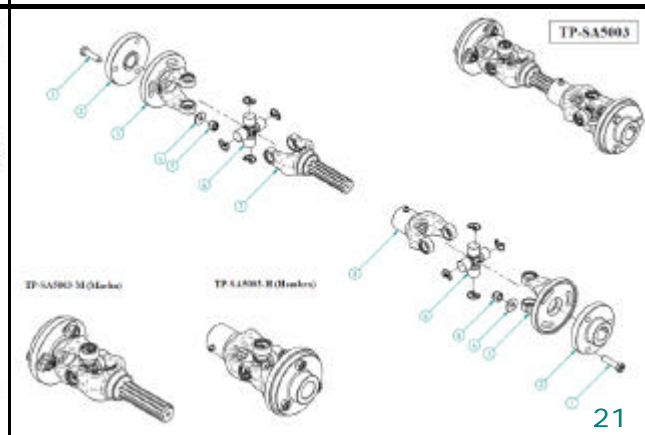
18



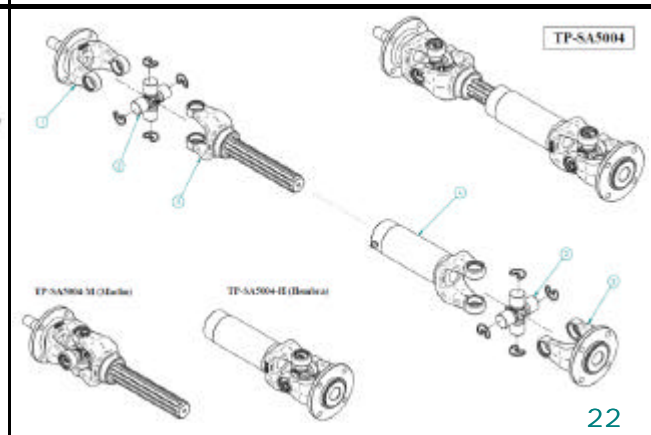
19



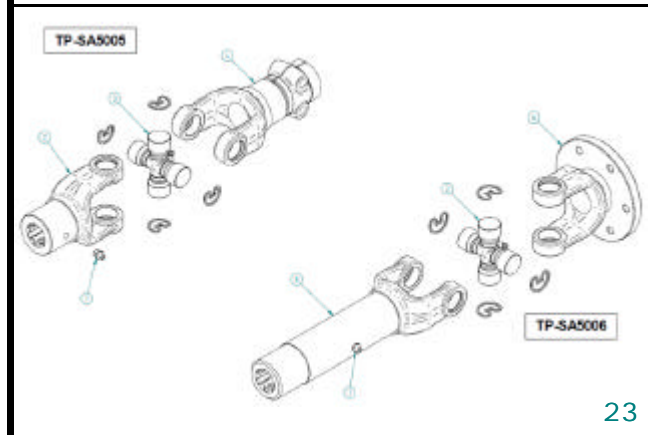
20



21



22

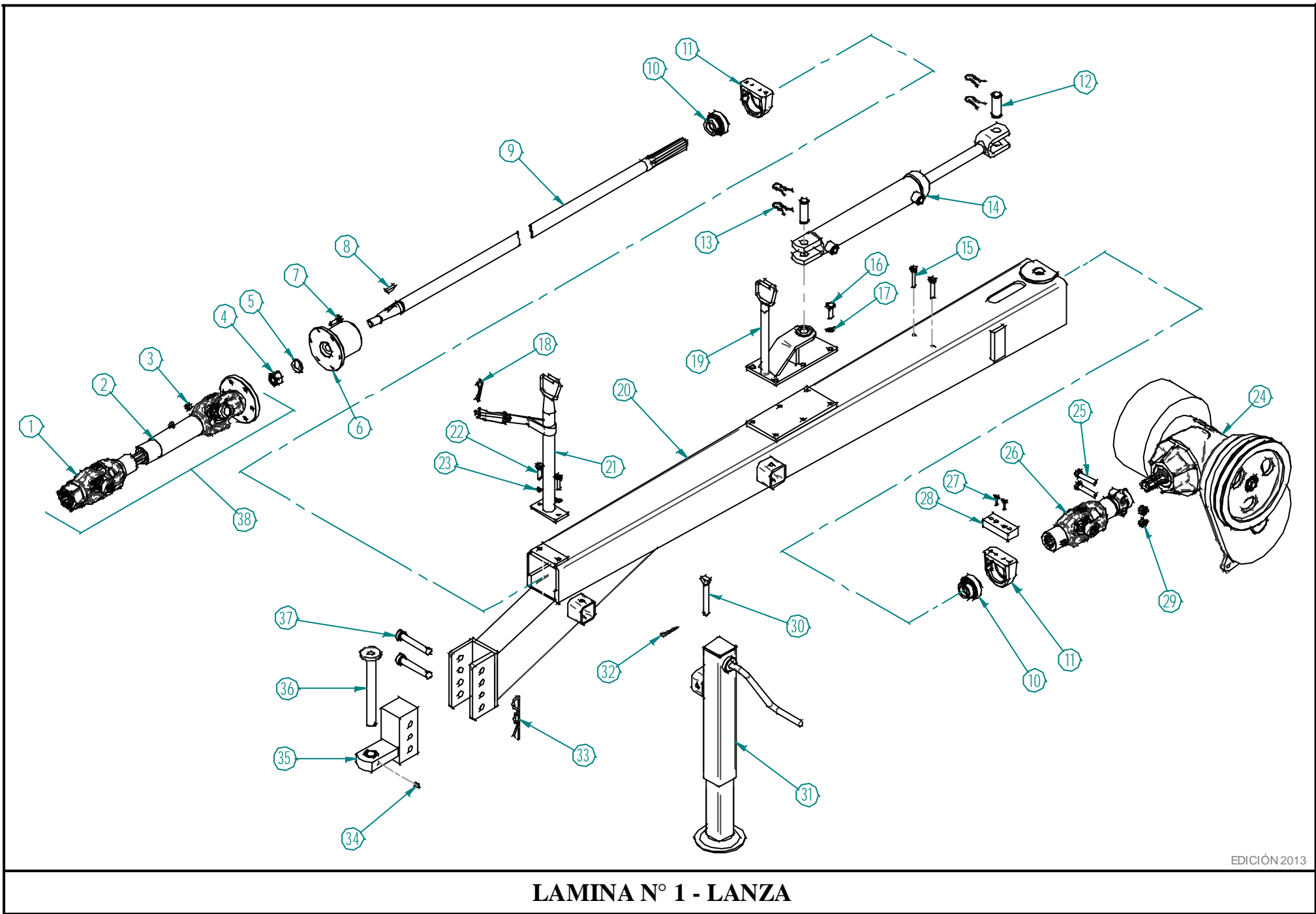


23



TP-SA2001 FULL

LAMINAS DE DESPIECE



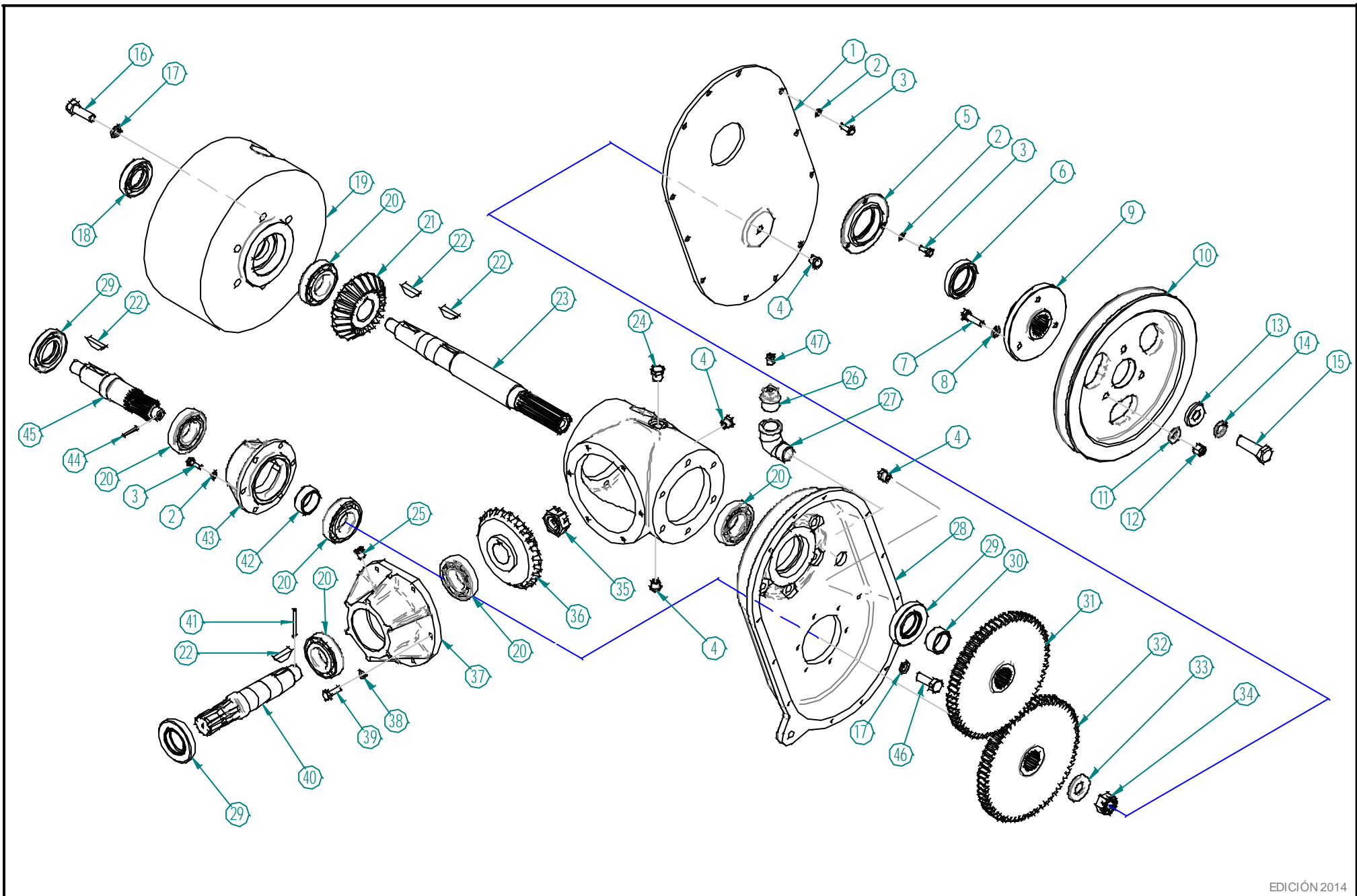
LAMINA N° 1 - LANZA

Lámina N° 1 - Lanza

N° de orden	N° de repuesto	Denominación	Cant.
1	TP-SA5001-M	Cardan toma de potencia (ver lámina n° 23)	1
2	TP-SA5006	Horquilla con tubo estriado	1
3	-	Tuerca autofrenante de 3/8"	6
4	-	Tuerca autofrenante de 7/8" UNF	1
5	10-23789	Arandela Zafe	1
6	TP-SA1093	Limitador de torque (ver lámina n° 19)	1
7	-	Tornillo 3/8" x 1 1/4" UNF	6
8	26M 6733	Chaveta woodruff 5/16" x 1 1/4"	1
9	TP-SA1091	Barra de mando tractor a caja	1
10	YEL 207-2F	Rodamiento	2
11	TP-SA4067	Caja rodamiento	2
12	TP-SA4201	Perno	2
13	TP-SA4202	Chaveta rápida p/cilindro hidráulico	4
14	70019	Cilindro hidráulico	1
15	-	Tornillo M10 x 60	2
16	-	Tornillo de 1/2" x 1 1/2"	6
17	-	Arandela grower de 1/2"	6
18	-	Chaveta "R" de 2,90 x 40	1
19	TP-SA4194	Soporte manguera y cilindro hidráulico	1
20	TP-SA2460	Lanza	1

N° de orden	N° de repuesto	Denominación	Cant.
21	TP-SA4108	Pasante manguera	1
22	-	Tornillo M10 x 40	2
23	-	Arandela grower M10	2
24	TP-SA2100	Caja cuchilla (ver lámina n° 2)	1
25	-	Tornillo 1/2" x 2 1/2"	2
26	TP-SA5005	Acople cardánico (ver lámina n° 19)	1
27	-	Tornillo de 1/4" x 1", cabeza de tanque	2
28	TP-SA4166	Suplemento para caja rodamiento trasera	1
29	-	Tuerca autofrenante de 1/2"	2
30	TP-SA4301	Perno gato	1
31	TP-SA4300	Gato "GP92"	1
32	-	Chaveta "R" de 2,90 x 60 mm	1
33	-	Chaveta "R" de 4,50 x 150 mm	1
34	-	Alemite de 1/4"	1
35	TP-SA4123	Enganche	1
36	TP-SA1090	Perno enganche a tractor	1
37	TP-SA4088	Perno lateral enganche	2
38	TP-SA5007	Barra de mando (ver lámina n° 23)	1
39			
40			

Segadora Acondicionadora



LAMINA N° 2 - CAJA ESCUADRA TP-SA2100

Lámina N° 2 - Caja escuadra TP-SA2100

N° de orden	N° de repuesto	Denominación	Cant.	N° de orden	N° de repuesto	Denominación	Cant.
1	TP-SA1005	Tapa carcasa de engranajes	1	21	TP-SA1119	Engranaje cónico Z 22	1
2	-	Arandela grower de 1/4"	27	22	TP-SA1125	Chaveta media luna de 8 x 35 mm	4
3	-	Tornillo de 1/4" x 3/4"	27	23	TP-SA1009	Eje mando rolo superior	1
4	TP-SA1018	Tapón roscado de 1/4" x 19 BSPT	4	24	TP-SA1019	Tapón roscado de 3/8" x 19 BSPT	1
5	TP-SA1006	Caja porta retén	1	25	TP-SA1086	Respiradero de 1/8" GAS con resorte	2
6	TP-SA1023	Retén 8136 DBH	1	26	TP-SA1017	Tapón roscado de 3/4"	1
7	-	Tornillo de 3/8" x 1-1/4"	3	27	TP-SA1016	Codo entrada de aceite H/M 3/4"	1
8	-	Arandela grower de 3/8"	3	28	TP-SA1004	Carcasa de engranajes	1
9	TP-SA1040	Maza estriada salida caja	1	29	TP-SA1022	Retén 8140 DBH	3
10	TP-SA1039	Polea salida caja escuadra	1	30	TP-SA1124	Buje porta retén	1
11	-	Arandela plana de 3/8"	3	31	TP-SA1007	Engranaje mando rolo superior	1
12	-	Tuerca autofrenante de 3/8"	3	32	TP-SA1008	Engranaje mando rolo inferior	1
13	TP-SA1021	Tope con pestaña	1	33	TP-SA1078	Arandela plana de 3/4" (04-18412)	1
14	-	Arandela grower de 5/8"	1	34	-	Tuerca con castillo 3/4" SAE	1
15	-	Tornillo de 5/8" x 2"	1	35	-	Tuerca con castillo de 1" SAE	1
16	-	Tornillo de 1/2" x 1-1/2"	6	36	TP-SA1120	Engranaje cónico Z 26	1
17	-	Arandela grower de 1/2"	12	37	TP-SA1002	Caja rodamiento entrada caja escuadra	1
18	TP-SA1024	Retén 5786 DBH	1	38	-	Arandela grower de 5/16"	6
19	TP-SA1000	Separador caja escuadra	1	39	-	Tornillo de 5/16" x 1	6
20	TP-SA1014	Rodamiento 30207	1	40	TP-SA1011	Eje entrada caja escuadra	1

Segadora Acondicionadora

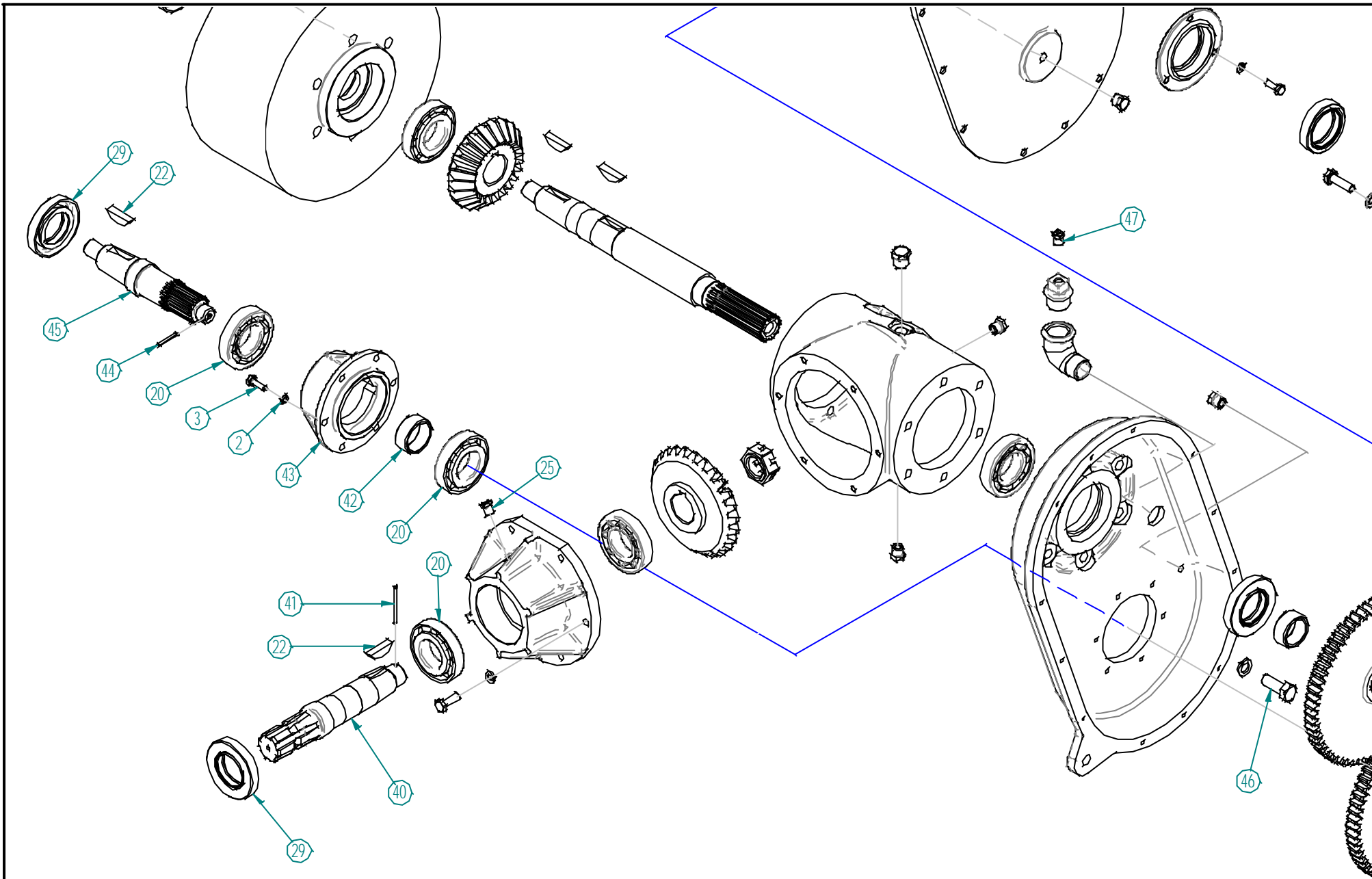
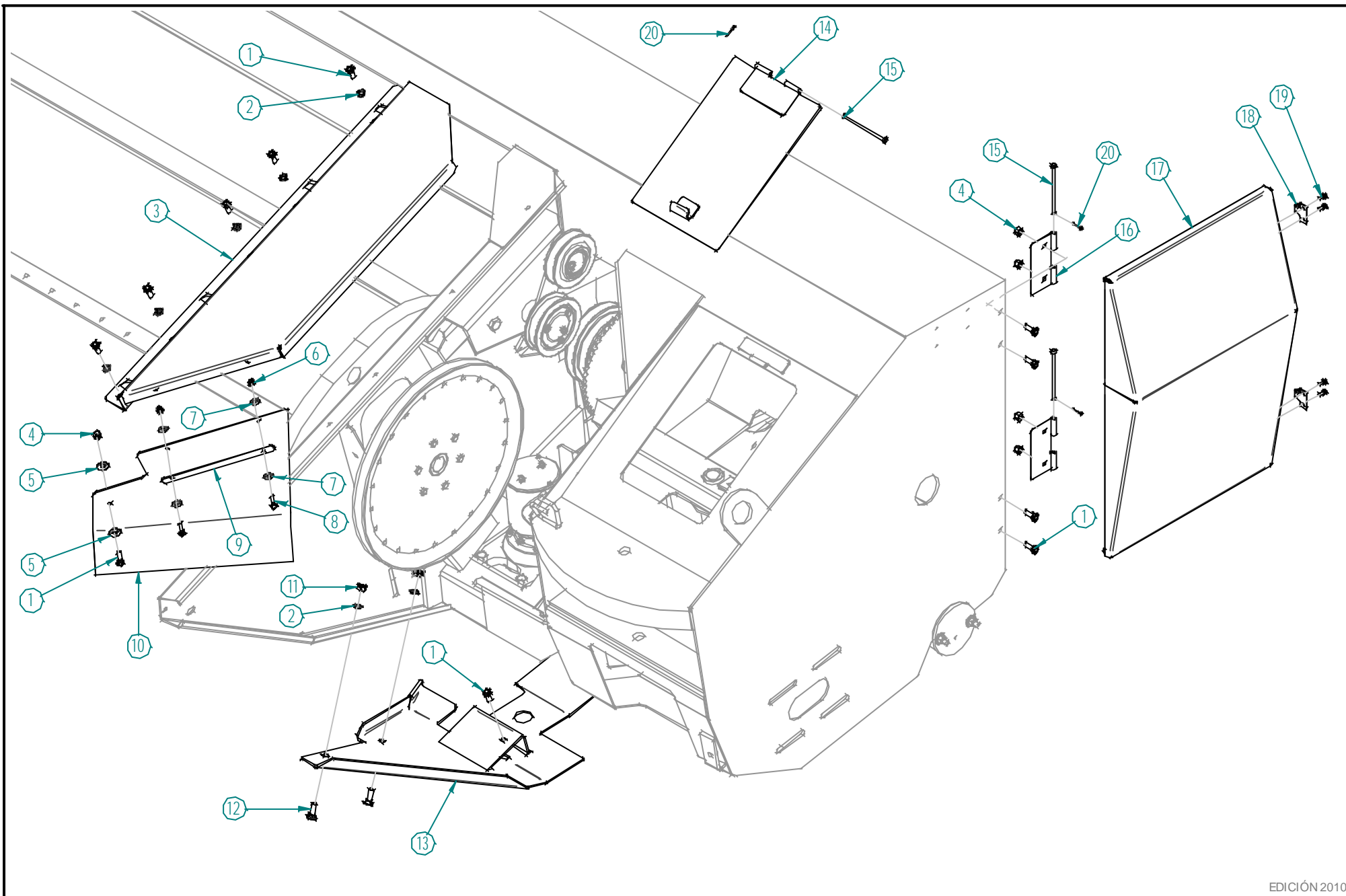


Lámina N° 2 B - Caja escuadra TP-SA2100

N° de orden	N° de repuesto	Denominación	Cant.
41	-	Espina elástica de 3,50 x 50 mm	1
42	TP-SA1012	Separador rodamiento	1
43	TP-SA1001	Caja rodamiento salida tren de engranajes	1
44	-	Espina elástica de 3,50 x 30 mm	1
45	TP-SA1010	Eje mando rolo superior	1
46	-	Tornillo de 1/2" x 1-5/16"	6
47	TP-SA1074	Respiradero de 1/8" GAS sin resorte	1
48	-		
49	-		
50	-		
51	-		
52	-		
53	-		
54	-		
55	-		
56	-		
57	-		
58	-		
59	-		
60	-		

N° de orden	N° de repuesto	Denominación	Cant.
61	-		
62	-		
63	-		
64	-		
65	-		
66	-		
67	-		
68	-		
69	-		
70	-		
71	-		
72	-		
73	-		
74	-		
75	-		
76	-		
77	-		
78	-		
79	-		
80	-		

Segadora Acondicionadora



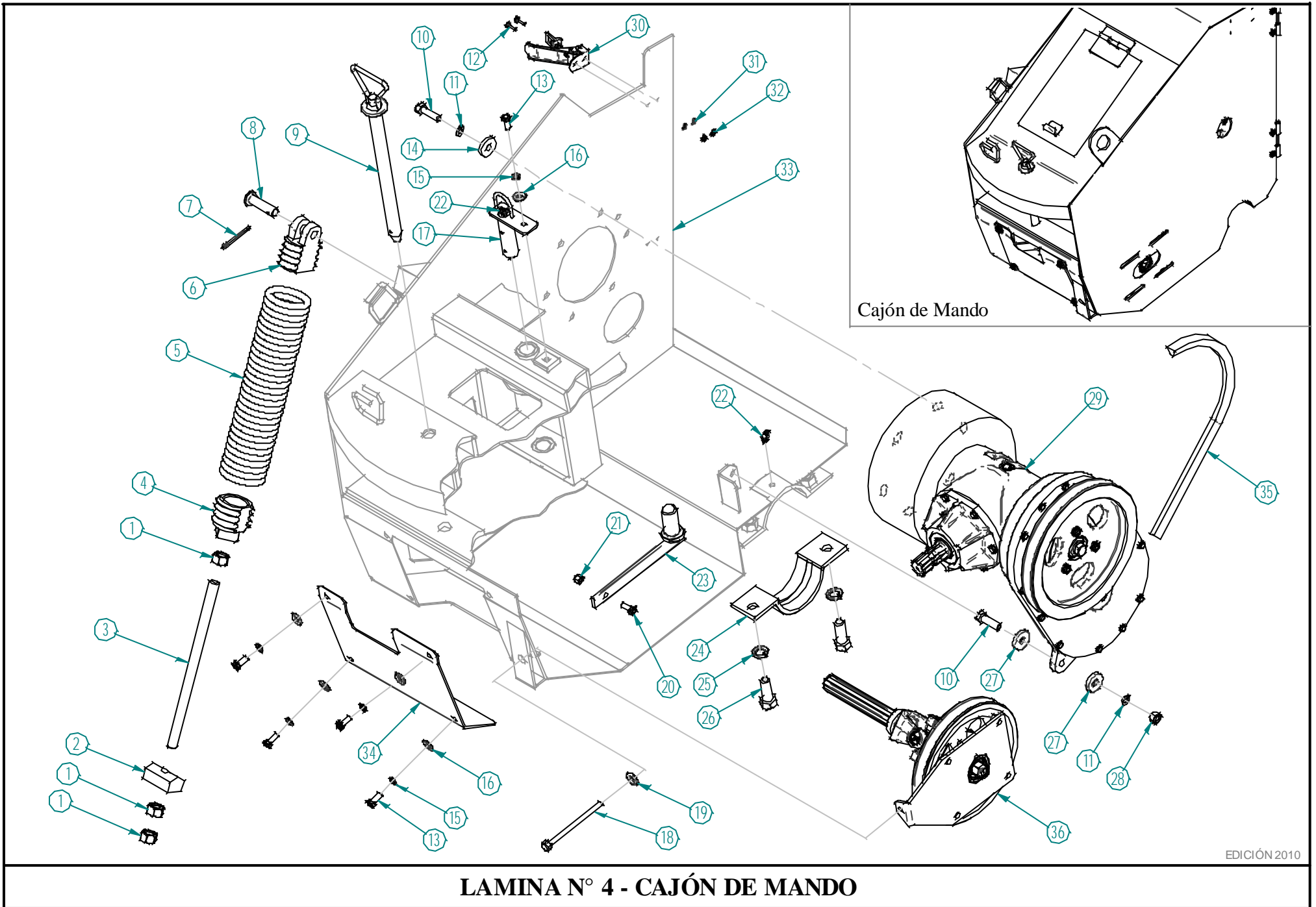
LAMINA N° 3 - SECTOR IZQUIERDO

Lámina N° 3 - Sector izquierdo

N° de orden	N° de repuesto	Denominación	Cant.
1	-	Tornillo de 3/8" x 1	11
2	-	Arandela grower de 3/8"	5
3	TP-SA3085	Cobertor de mando molinillo	1
4	-	Tuerca autofrenante de 3/8"	5
5	-	Arandela plana de 3/8"	2
6	-	Tuerca autofrenante de 1/4"	2
7	-	Arandela plana de 1/4"	4
8	-	Tornillo de 1/4" x 1"	2
9	TP-SA3086	Sujeción para plancha de goma	1
10	TP-SA3087	Plancha de goma cobertor mando molinillo	1
11	-	Tuerca de 3/8"	2
12	-	Tornillo cab. Red. Con cuadrante de 3/8" x 1"	2
13	TP-SA3055	Patín inferior izquierdo	1
14	TP-SA4074	Puerta superior del cajón de mando	1
15	TP-SA4144	Perno para bisagra	3
16	TP-SA4146	Bisagra	2
17	TP-SA4115	Puerta trasera cajón de mando	1
18	TP-SA4149	Gancho de cierre Fra/07-08545	2
19	-	Tornillo de 3/16" x 1/2"	4
20	-	Chaveta partida de 1,50 x 20 mm	3

N° de orden	N° de repuesto	Denominación	Cant.
21	-		
22	-		
23	-		
24	-		
25	-		
26	-		
27	-		
28	-		
29	-		
30	-		
31	-		
32	-		
33	-		
34	-		
35	-		
36	-		
37	-		
38	-		
39	-		
40	-		

Segadora Acondicionadora



LAMINA N° 4 - CAJÓN DE MANDO

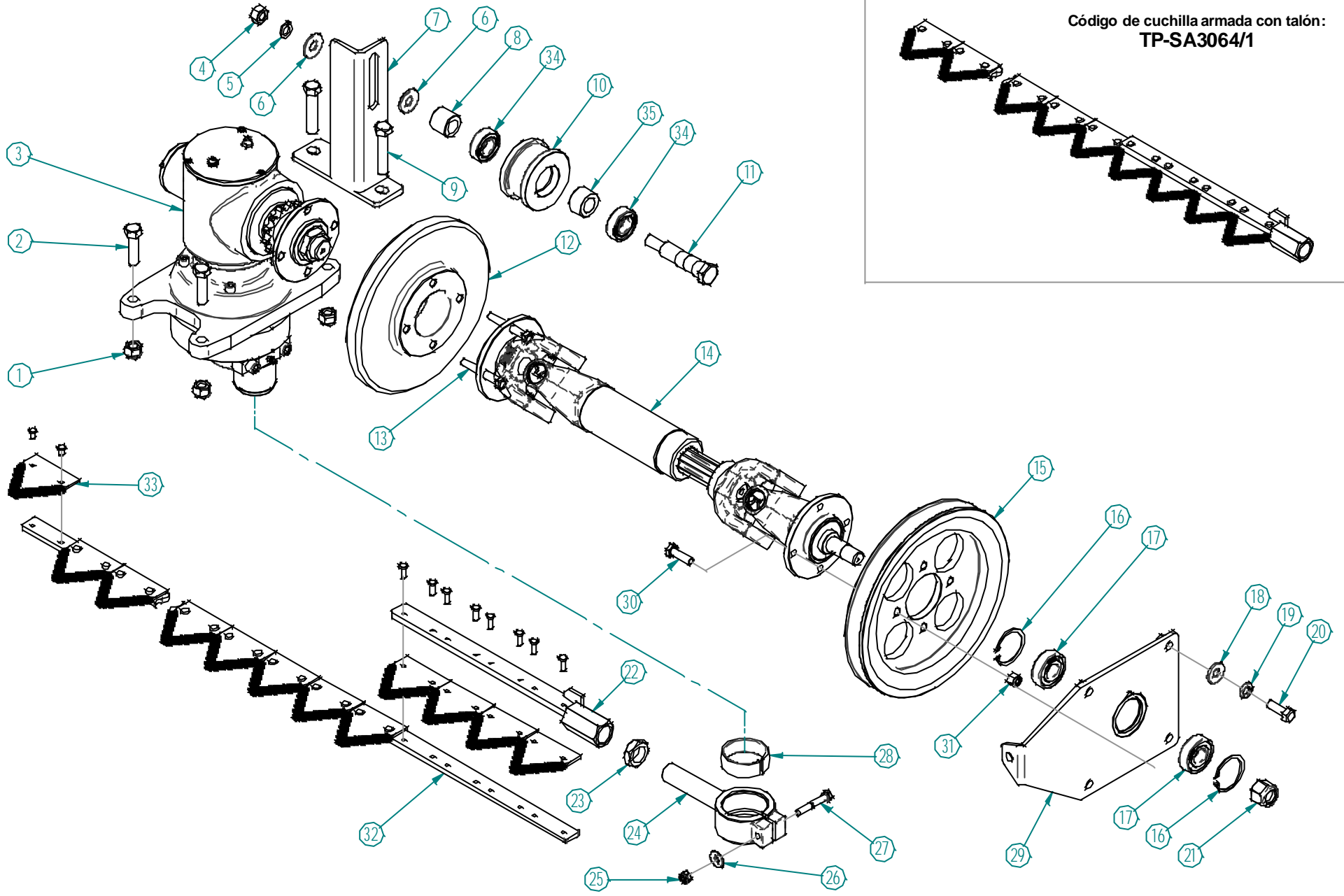
Lámina N° 4 - Cajón de Mando

N° de orden	N° de repuesto	Denominación	Cant.
1	-	Tuerca de 3/4" x 10h	3
2	TP-SA4024	Suplemento para resortes	1
3	TP-SA4148	Barilla roscada 3/4" x 10h	1
4	TP-SA4139	Tensor inferior resorte izquierdo	1
5	TP-SA4106	Resorte izquierdo (une cajón de mando y plataf.)	1
6	TP-SA4141	Tensor superior resorte izquierdo	1
7	-	Chaveta partida 5 x 50	1
8	TP-SA4130	Perno traba resorte	1
9	TP-SA4066	Perno traba lanza	1
10	-	Tornillo de 1/2" x 1-3/4"	7
11	-	Arandela grower de 1/2"	7
12	-	Tornillo 3/16" x 3/4"	4
13	-	Tornillo 3/8" x 1"	4
14	04-00564	Arandela plana especial de 1/2"	1
15	-	Arandela grower de 3/8"	5
16	-	Arandela plana de 3/8"	5
17	TP-SA4101	Perno superior enganche	1
18	TP-SA4150	Tornillo 7/16" extra largo	1
19	-	Arandela plana de 7/16"	1
20	-	Tornillo de 3/8" x 1"	6

N° de orden	N° de repuesto	Denominación	Cant.
21	-	Tuerca autofrenente de 3/8"	1
22	-	Alemite de 1/8" x 28h curvo	2
23	TP-SA4075	Perno inferior enganche lanza	1
24	TP-SA4134	Media bancada angosta inferior izquierda	1
25	-	Arandela grower de 3/4"	2
26	-	Tornillo 3/4" x 2"	2
27	02-01067	Arandela plana especial de 1/2"	2
28	-	Tuerca de 1/2"	1
29	TP-SA2100	Caja escuadra (Ver lámina N° 2)	1
30	TP-SA4149	Gancho de cierre Fra / 07-08545	2
31	-	Arandela grower de 3/16"	4
32	-	Tuerca de 3/16"	4
33	-	Cajón de mando (parte soldada del chasis)	1
34	TP-SA4073	Tapa frontal cajón de mando	1
35	TP-SA1077	Correa C-69	1
36	-	(Ver lámina N° 5 "Mando caja cuchilla")	-
37			
38			
39			
40			

Segadora Acondicionadora

Código de cuchilla armada con talón:
TP-SA3064/1



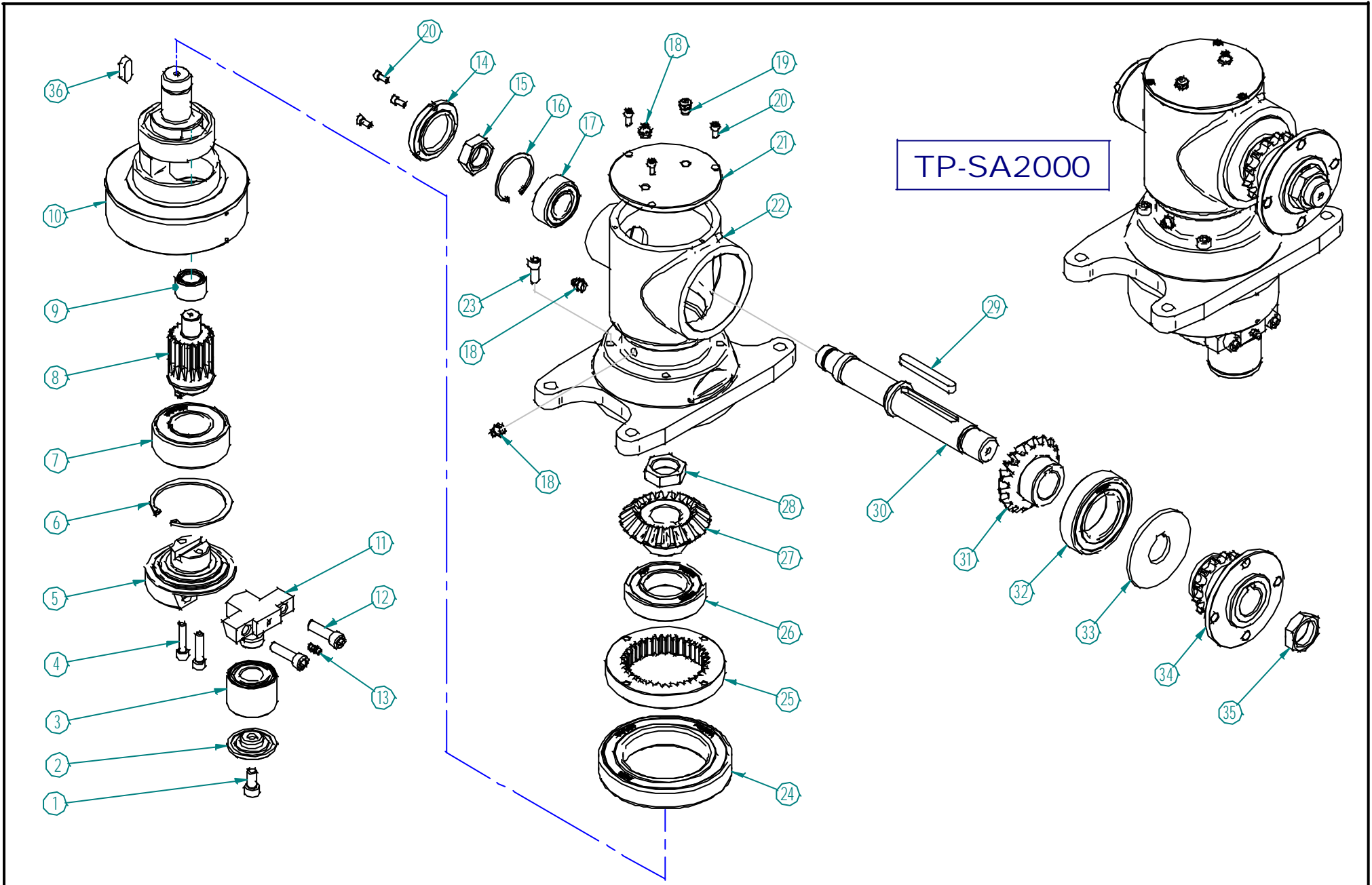
LAMINA N° 5 - MANDO CAJA CUCHILLA

Lámina N° 5 - Mando caja cuchilla

N° de orden	N° de repuesto	Denominación	Cant.
1	-	Tuerca autofrenante de 1/2"	4
2	-	Tornillo de 1/2" x 2"	2
3	TP-SA2000	Caja cuchilla (Ver lámina n° 6)	1
4		Tuerca de 1/2"	1
5	-	Arandela grower de 1/2"	1
6	-	Arandela plana de 1/2"	2
7	TP-SA3012	Soporte tensor cadena	1
8	TP-SA1072	Buje separador para tensor cadena	1
9	-	Tornillo de 1/2" x 2-1/2"	2
10	TP-SA1037	Tensor cadena	1
11	TP-SA3014	Eje tensor cadena	1
12	TP-SA1100	Volante caja cuchilla	1
13	-	Tornillo 3/8" x 2-1/2"	4
14	TP-SA5004	Barra de mando cuchilla armada (Ver lámina 22)	1
15	TP-SA1106	Polea de mando a caja cuchilla	1
16	-	Seguer 47 I	2
17	-	Rodamiento 6204 2RS	2
18	04-00564	Arandela plana especial de 7/16"	4
19	-	Arandela grower de 7/16"	4
20	-	Tornillo 7/16" x 1-1/4"	4

N° de orden	N° de repuesto	Denominación	Cant.
21	-	Tuerca autofrenante 3/4" SAE	1
22	TP-SA1035	Talón de cuchilla	1
23	07-23020	Tuerca de 1" x 16 BSC	1
24	TP-SA1075	Brida para talón de cuchilla	1
25	-	Tuerca autofrenante de 5/16"	1
26	-	Arandela plana de 5/16"	1
27	TP-CA139	Tornillo 5/16" x 2"	1
28	TP-CA137	Cubeta	1
29	TP-SA1107	Soporte tensor polea	1
30	-	Tornillo de 3/8" x 1-1/4"	4
31	-	Tuerca autofrenante de 3/8"	4
32	TP-SA3064	Cuchilla armada	1
33	206236 M1	Sección de corte	36
34	-	Rodamiento 6004 2RS	2
35	TP-SA1037-S	Separador	1
36			
37			
38			
39			
40			

Segadora Acondicionadora



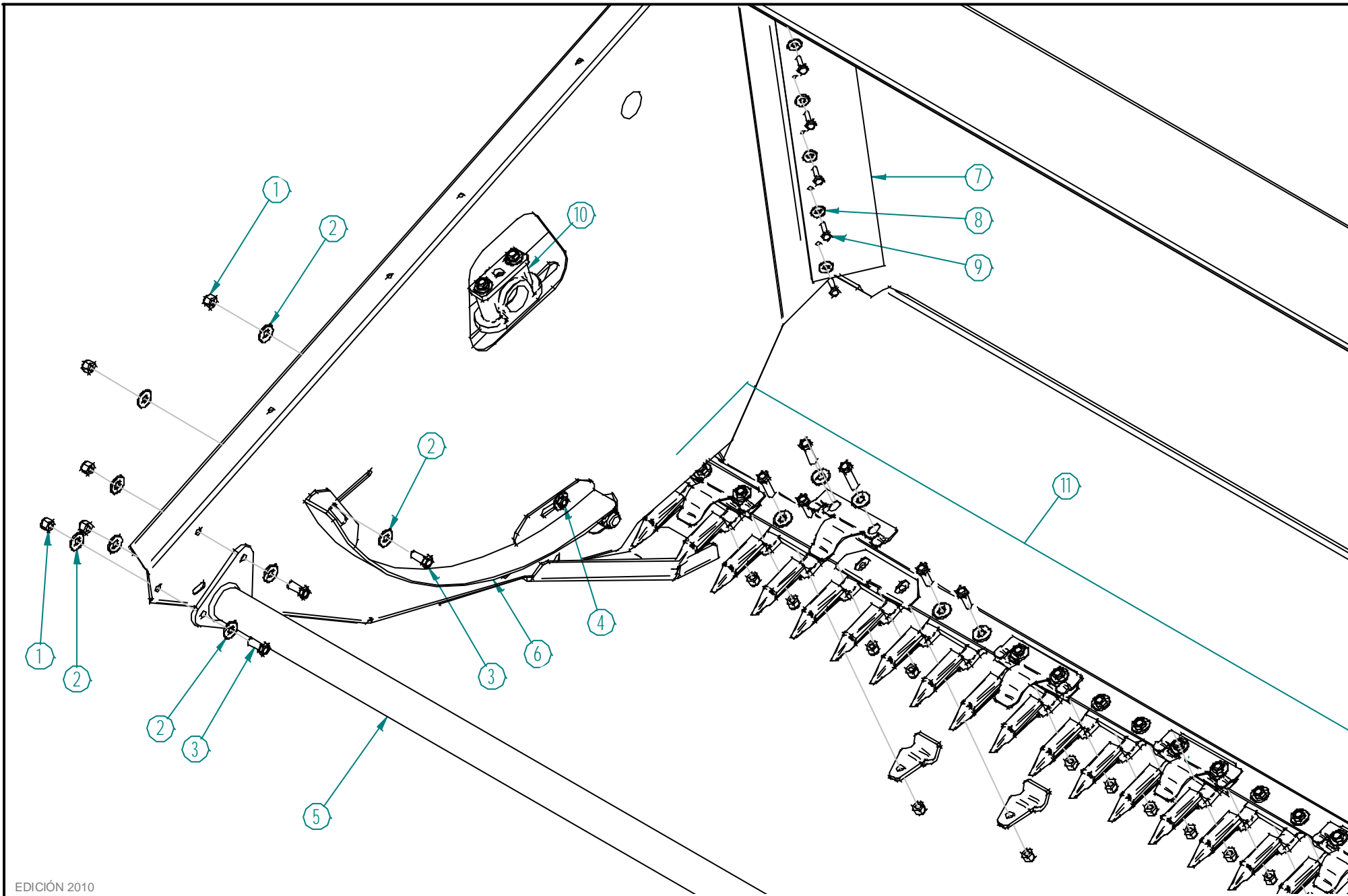
LAMINA N° 6 - CAJA CUCHILLA TP-SA2000

Lámina N° 6 - TP-SA2000: Caja cuchilla

N° de orden	N° de repuesto	Denominación	Cant.
1	TP-CA131	Tornillo Allen de 10 x 20 mm	1
2	TP-CA130	Tapa rodamiento externo	1
3	TP-CA129	Rodamiento especial a rodillos	1
4	TP-CA118	Tornillo Allen de 8 x 35 mm	2
5	TP-CA112	Eje unión piñón/Muñón	1
6	TP-CA132	Seguer 80 I	1
7	TP-CA123	Rodamiento 3208-2RS	1
8	TP-CA110	Piñón de mando	1
9	TP-CA127	Rodamiento NKI 20/20	1
10	TP-CA100	Exéntrico	1
11	TP-CA111	Muñón	1
12	TP-CA119	Tornillo Allen 10 x 35 mm	2
13	TP-CA138	Alemite de 1/4" recto	1
14	TP-CA109	Tapa lateral de carcasa	1
15	TP-CA106	Tuerca ajuste rodamiento	1
16	TP-CA115	Seguer 52 I	1
17	TP-CA126	Rodamiento 3205-2RS	1
18	TP-CA120	Alemite de 1/8" Gass	3
19	TP-CA121	Respirador de 1/8" gass	1
20	TP-CA116	Tornillo allen	3

N° de orden	N° de repuesto	Denominación	Cant.
21	TP-CA108	Tapa superior carcasa	1
22	TP-CA102	Carcasa	1
23	TP-CA117	Tornillo allen de 8 x 20	4
24	TP-CA122	Rodamiento 6018-2RS	1
25	TP-CA103	Corona Z 36	1
26	TP-CA124	Rodamiento 6209-2RS	1
27	TP-CA114	Piñón cónico Z 20	1
28	TP-CA104	Tuerca ajuste piñón	1
29	TP-SA1127	Chaveta cajón 10 x 8 x 80	1
30	TP-SA1117	Eje entrada a caja escuadra	1
31	TP-CA113	Piñón cónico Z 18	1
32	TP-CA125	Rodamiento 6210-2RS	1
33	TP-SA1041	Arandela para caja cuchilla	1
34	TP-SA1101	Acople caja y volante	1
35	TP-CA105	Tuerca de 1-1/8" x 12h	1
36	TP-CA134	Chaveta cajón 10 x 8 x 28	1
37			
38			
39			
40			

Segadora Acondicionadora



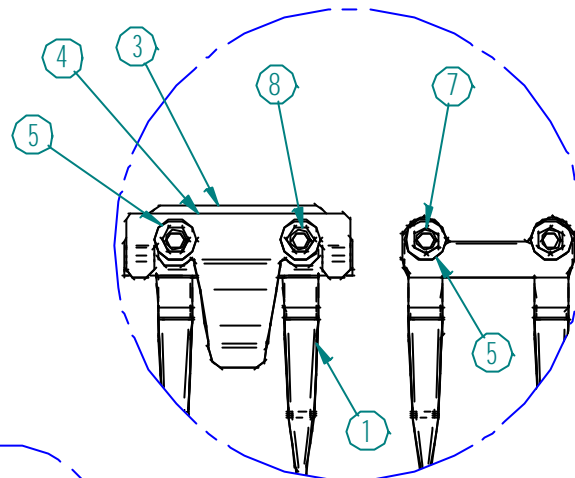
EDICIÓN 2010

LAMINA N° 7 - PLATAFORMA: SECTOR DERECHO

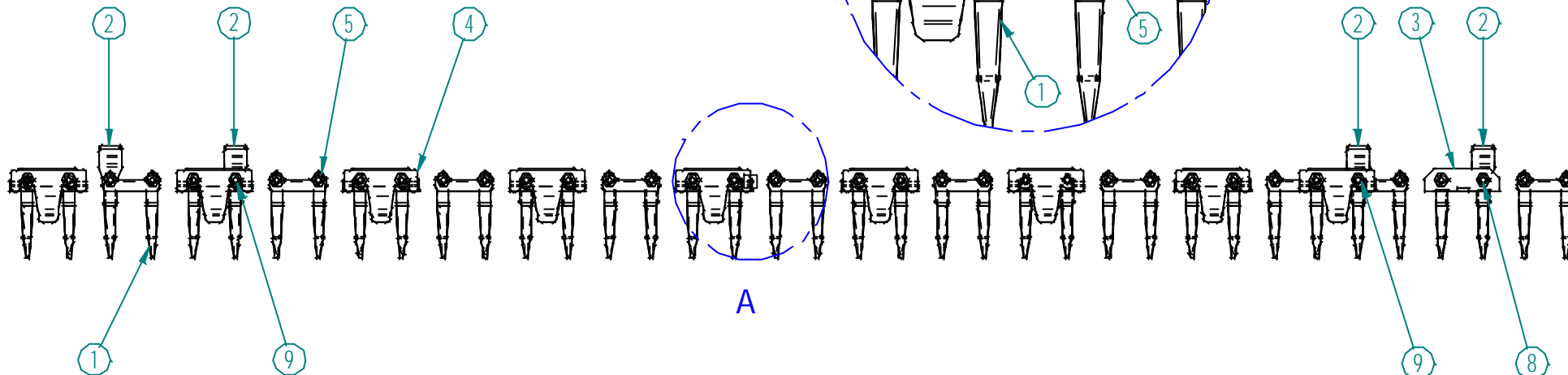
Lámina N° 7 - Plataforma: Sector derecho

N° de orden	N° de repuesto	Denominación	Cant.	N° de orden	N° de repuesto	Denominación	Cant.
1	-	Tuerca autofrenante de 3/8"	5	21			
2	-	Arandela plana de 3/8"	8	22			
3	-	Tornillo de 3/8" x 1"	4	23			
4	-	Tornillo de 3/8" 1-1/4"	1	24			
5	TP-SA3049	Unión delantera de lateral plataforma	1	25			
6	TP-SA3069	Protector molinillo	1	26			
7	TP-SA3067	Plancha de goma (izquierda y derecha)	1	27			
8	-	Arandela plana de 1/4"	5	28			
9	-	Tornillo de 1/4" x 1"	5	29			
10	-	Ver lámina n° 10: "Mando molinillo"	-	30			
11	-	Ver lámina n° 8: "Plataforma: Puntera"	-	31			
12				32			
13				33			
14				34			
15				35			
16				36			
17				37			
18				38			
19				39			
20				40			

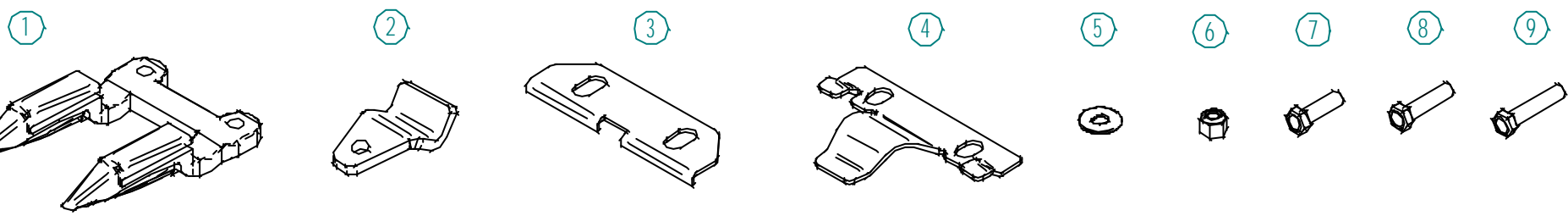
Segadora Acondicionadora



DETALLE A



A



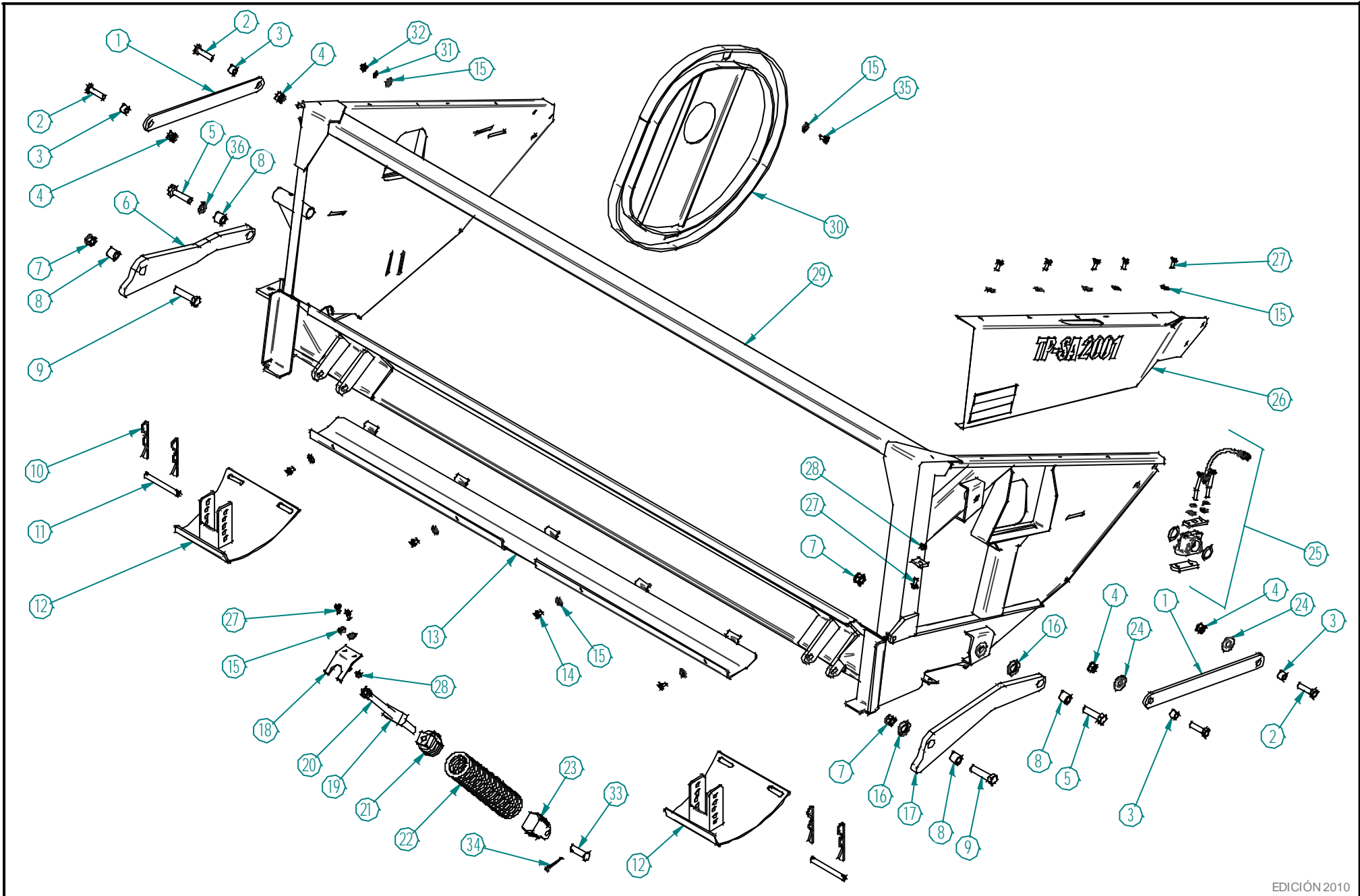
LAMINA N° 8 - PLATAFORMA: PUNTONERA

Lámina N° 8 - Puntera

N° de orden	N° de repuesto	Denominación	Cant.
1	TP-SA3073	Puntón forjado "F88"	18
2	TP-SA3006	Orejita soporte patín	4
3	TP-SA3065	Chapa de roce (04-18333)	10
4	TP-SA3066	Aprieta cuchilla (H 84412)	9
5	-	Arandela plana de 3/8"	38
6	-	Tuerca autofrenante de 3/8"	38
7	-	Tornillo de 3/8" x 1-1/4"	18
8	-	Tornillo de 3/8" x 1-1/2"	18
9	-	Tornillo de 3/8" x 1-3/4"	2
10			
11			
12			
13			
14			
15			
16			
17			
18			
19			
20			

N° de orden	N° de repuesto	Denominación	Cant.
21			
22			
23			
24			
25			
26			
27			
28			
29			
30			
31			
32			
33			
34			
35			
36			
37			
38			
39			
40			

Segadora Acondicionadora



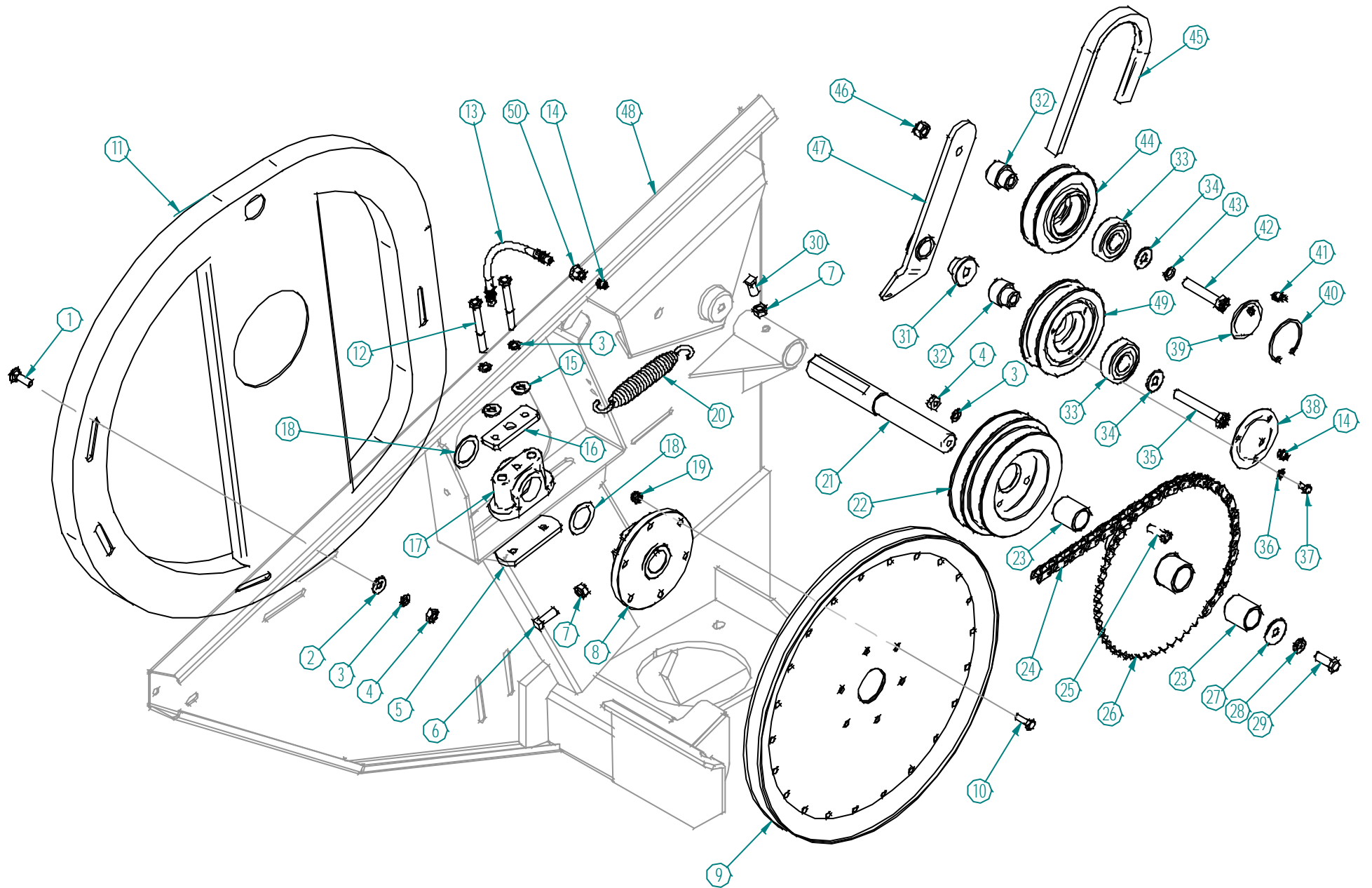
LAMINA N° 9 - PLATAFORMA: VISTA TRASERA

Lámina N° 9 - Plataforma: Vista trasera

N° de orden	N° de repuesto	Denominación	Cant.
1	TP-SA3003	Brazo superior soporte plataforma	2
2	-	Tornillo de 5/8" x 2-1/2"	4
3	TP-SA3004	Buje para brazos superiores	4
4	-	Tuerca autofrenante de 5/8"	4
5	-	Tornillo de 3/4" x 3"	2
6	TP-SA3001	Brazo inferior izquierdo soporte plataforma	1
7	-	Tuerca autofrenante de 3/4"	4
8	TP-SA3002	Buje para brazos inferiores	4
9	-	Tornillo de 3/4" x 3-1/2"	2
10	-	Chaveta "R" de 5 x 40	4
11	TP-SA3061	Perno traba patín	2
12	TP-SA3054	Patín lateral	2
13	TP-SA3048	Patín central	1
14	-	Tornillo 3/8" x 3/4"	4
15	-	Arandela plana de 3/8"	12
16	TP-SA3091	Arandela especial suplemento brazo inf. derecho	2
17	TP-SA3000	Brazo inferior derecho soporte plataforma	1
18	TP-SA4165	Tope para el suplemento TP-SA4024	1
19	TP-SA4024	Suplemento para resortes	1
20	TP-SA4172	Vara roscada de 3/4" x 10h p/resorte derecho	1

N° de orden	N° de repuesto	Denominación	Cant.
21	TP-SA4138	Tensor superior p/resorte derecho	1
22	TP-SA3009	Resorte derecho	1
23	TP-SA4140	Tensor inferior p/resorte derecho	1
24	TP-SA3092	Arandela especial suplemento brazo sup. der.	1
25	-	(Ver lámina n° 10 "Mando Molinillo")	
26	TP-SA3056	Blindaje puntón derecho	1
27	-	Tornillo de 3/8" x 1"	6
28	-	Tuerca autofrenante de 3/8"	3
29	TP-SA2300	Plataforma (Ver NOTA abajo)	1
30	TP-SA3068	Exéntrico	1
31	-	Arandela grower de 3/8"	3
32	-	Tuerca de 3/8"	3
33	TP-SA4130	Perno traba resorte	1
34	-	Chaveta partida de 5 x 50 mm	1
35	-	Tornillo cab. redonda c/cuadrante de 3/8" x 1"	3
36	-	Arandela grower de 3/4"	1

NOTA: Al adquirir como repuesto la Plataforma TP-SA2300 (n° 29), se incluye también los patines TP-SA3054 (n° 13), TP-SA3055 (n° 13 en lámina 3) y TP-SA3048 (n°13).



LAMINA N° 10 - MANDO MOLINILLO

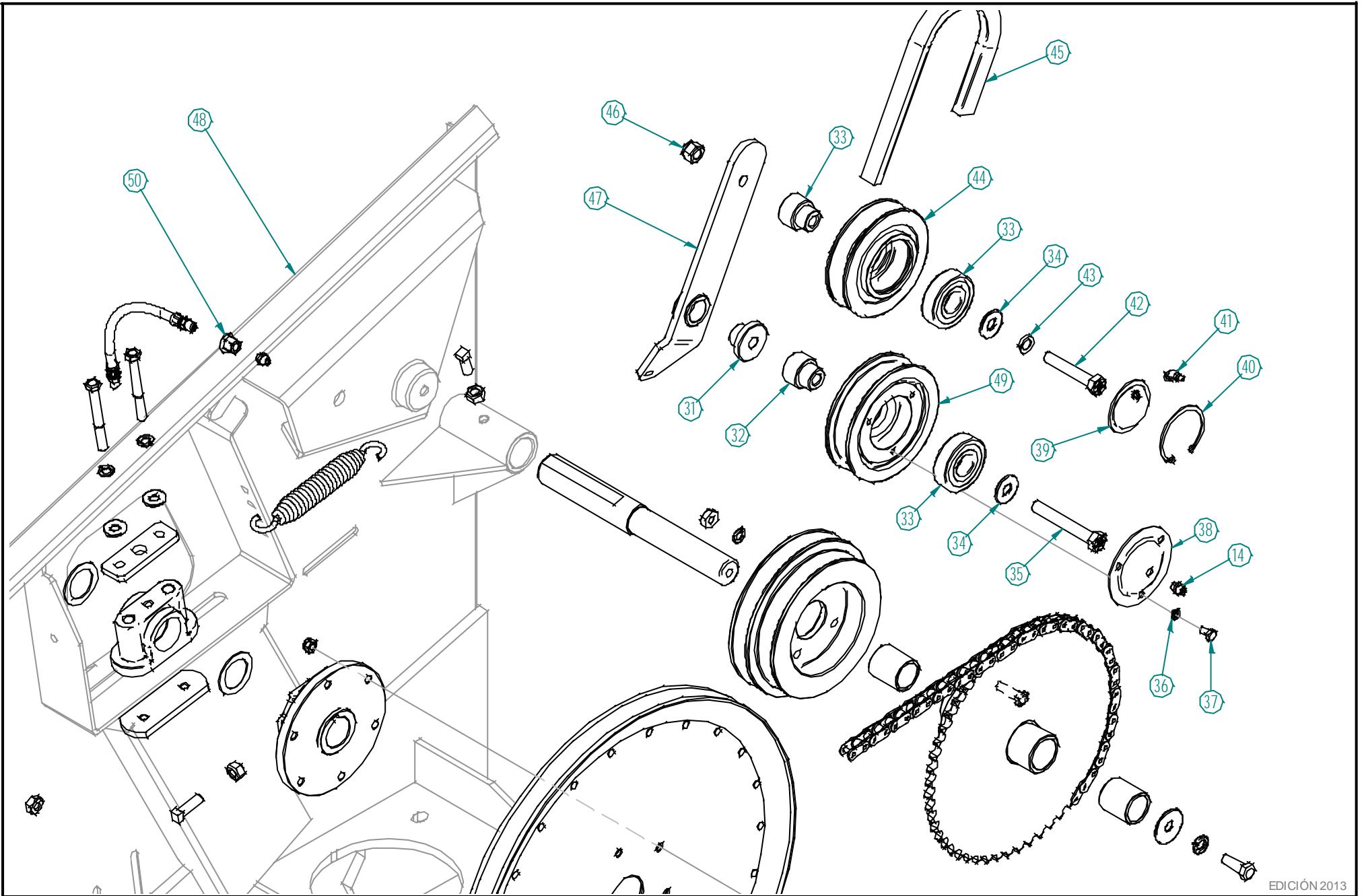
Lámina N° 10 - Mando molinillo

N° de orden	N° de repuesto	Denominación	Cant.
1	-	Tornillo cab. redonda c/cuadrante de 3/8" x 1"	3
2	-	Arandela plana de 3/8"	6
3	-	Arandela grower de 3/8"	10
4	-	Tuerca de 3/8"	8
5	TP-SA3522	Planchuela sujeción bancada molinillo	1
6	-	Prisionero de 7/16" x 1-1/4"	2
7	-	Tuerca de 7/16"	3
8	TP-SA1042	Maza para polea molinillo	1
9	TP-SA1111	Polea mando molinillo C-48	1
10	-	Tornillo de 5/16" x 1	6
11	TP-SA3068	Exéntrico	1
12	-	Tornillo de 3/8" x 3-1/2"	2
13	TP-SA3071	Flexible p/engrase (85-11095)	1
14	-	Alemite de 1/8" x 28h	2
15	-	Arandela de 3/8"	2
16	TP-SA3531	Refuerzo superior bancada plástica	1
17	TP-SA3525	Bancada molinillo (04-18181)	1
18	TP-SA3527	Arandela para bancada molinillo (14-06847)	2
19	-	Tuerca autofrenante de 5/16"	6
20	120051	Resorte brazo tensor correa	1

N° de orden	N° de repuesto	Denominación	Cant.
21	TP-SA3035	Eje soporte engranaje TP-SA1110	1
22	TP-SA1121	Polea doble	1
23	TP-SA1063	Buje de bronce p/engranaje TP-SA1110	2
24	TP-SA1118	Cadena mando molinillo 5/8" 50 ASA	1
25	-	Tornillo 3/8" x 1-1/4"	4
26	TP-SA1110	Engranaje Z 54 x 5/8" mando molinillo	1
27	04-00671	Arandela plana especial de 7/16"	1
28	-	Arandela grower de 7/16"	1
29	-	Tornillo de 7/16" x 1-1/4"	1
30	-	Prisionero de 7/16" x 1	1
31	TP-SA3070	Separador p/polea TP-SA1044	1
32	TP-SA3015	Buje eje para poleas tensoras de correa	2
33	-	Rodamiento 6305-2RS	1
34	-	Arandela plana de 1/2"	3
35	-	Tornillo de 1/2" x 3-1/2"	1
36	-	Arandela grower de 1/4"	3
37	-	Tornillo de 1/4" x 1/2"	3
38	TP-SA1066	Tapa bombé con agujero alemite en centro	1
39	TP-SA1045	Tapa bombé con agujero alemite en ángulo	1
40	-	Seguer 62 l	1

(Continúa)

Segadora Acondicionadora



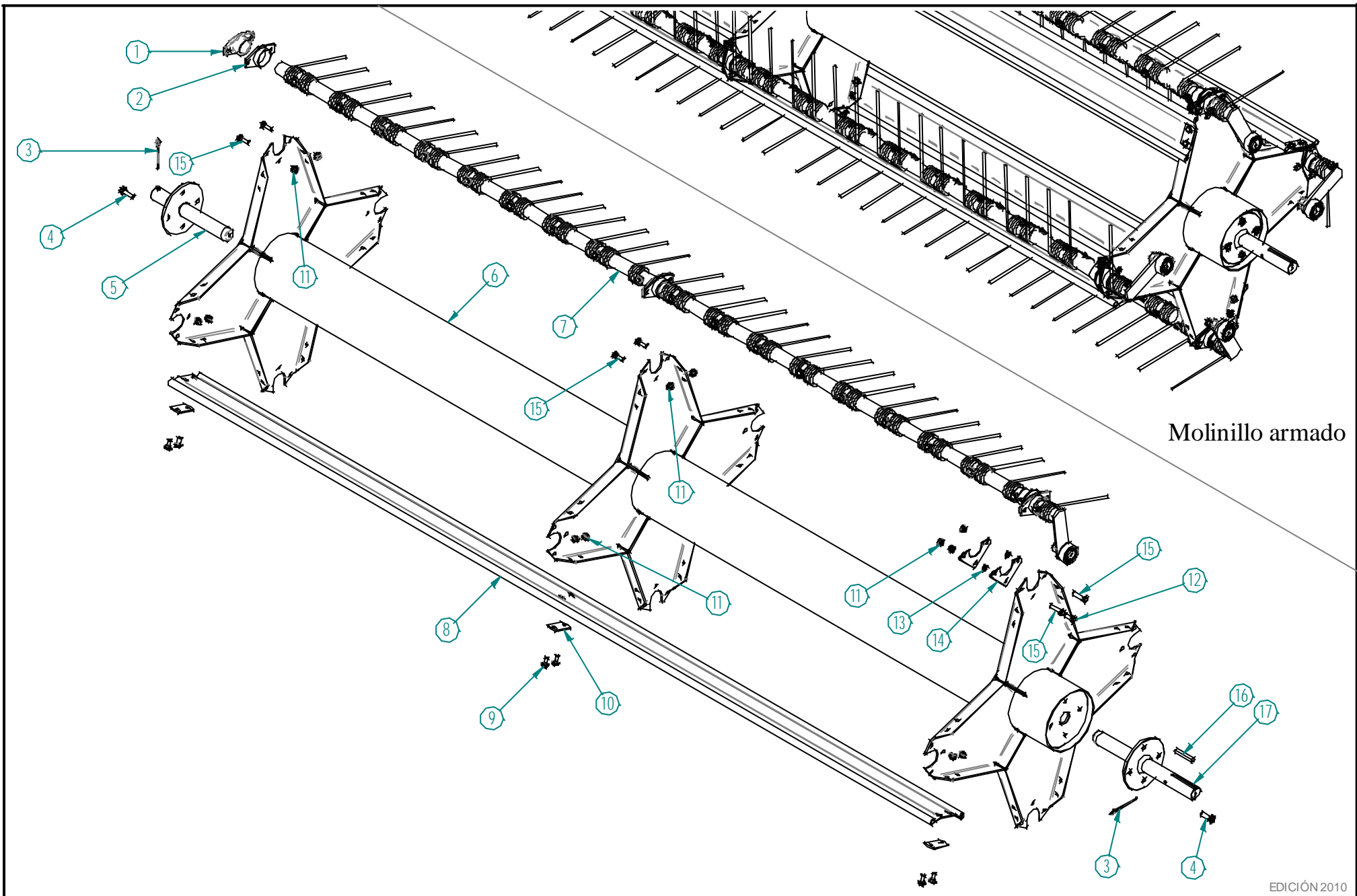
EDICIÓN 2013

LAMINA N° 10 B - MANDO MOLINILLO

Lámina N° 10 (continuación) y 10 B - Mando molinillo

N° de orden	N° de repuesto	Denominación	Cant.	N° de orden	N° de repuesto	Denominación	Cant.
31	TP-SA3070	Separador para polea TP-SA1044	1	51			
32	TP-SA3015	Buje eje para poleas tensoras de correa	2	52			
33	-	Rodamiento 6305-2RS	1	53			
34	-	Arandela plana de 1/2"	2	54			
35	-	Tornillo de 1/2" x 3-1/2"	1	55			
36	-	Arandela grower de 1/4"	3	56			
37	-	Tornillo de 1/4" x 1/2"	3	57			
38	TP-SA1066	Tapa bombé con agujero alemite en centro	1	58			
39	TP-SA1045	Tapa bombé con agujero alemite en ángulo	1	59			
40	-	Seguer 62 l	1	60			
41	-	Alemite de 1/8" x 28h curvo	1	61			
42	-	Tornillo de 1/2" x 2-3/4"	1	62			
43	-	Arandela grower de 1/2"	1	63			
44	TP-SA1043	Polea en V (10-12594)	1	64			
45	TP-SA1078	Correa mando molinillo C-89	1	65			
46	-	Tuerca autofrenante de 1/2"	1	66			
47	TP-SA3007	Brazo tensor correa	1	67			
48	TP-SA2300	Plataforma	1	68			
49	TP-SA1044	Polea plana tensora correa (30-19600)	1	69			
50	TP-SA 3072	Niple p/flexible (85-11094)	1	70			

Segadora Acondicionadora



Molinillo armado

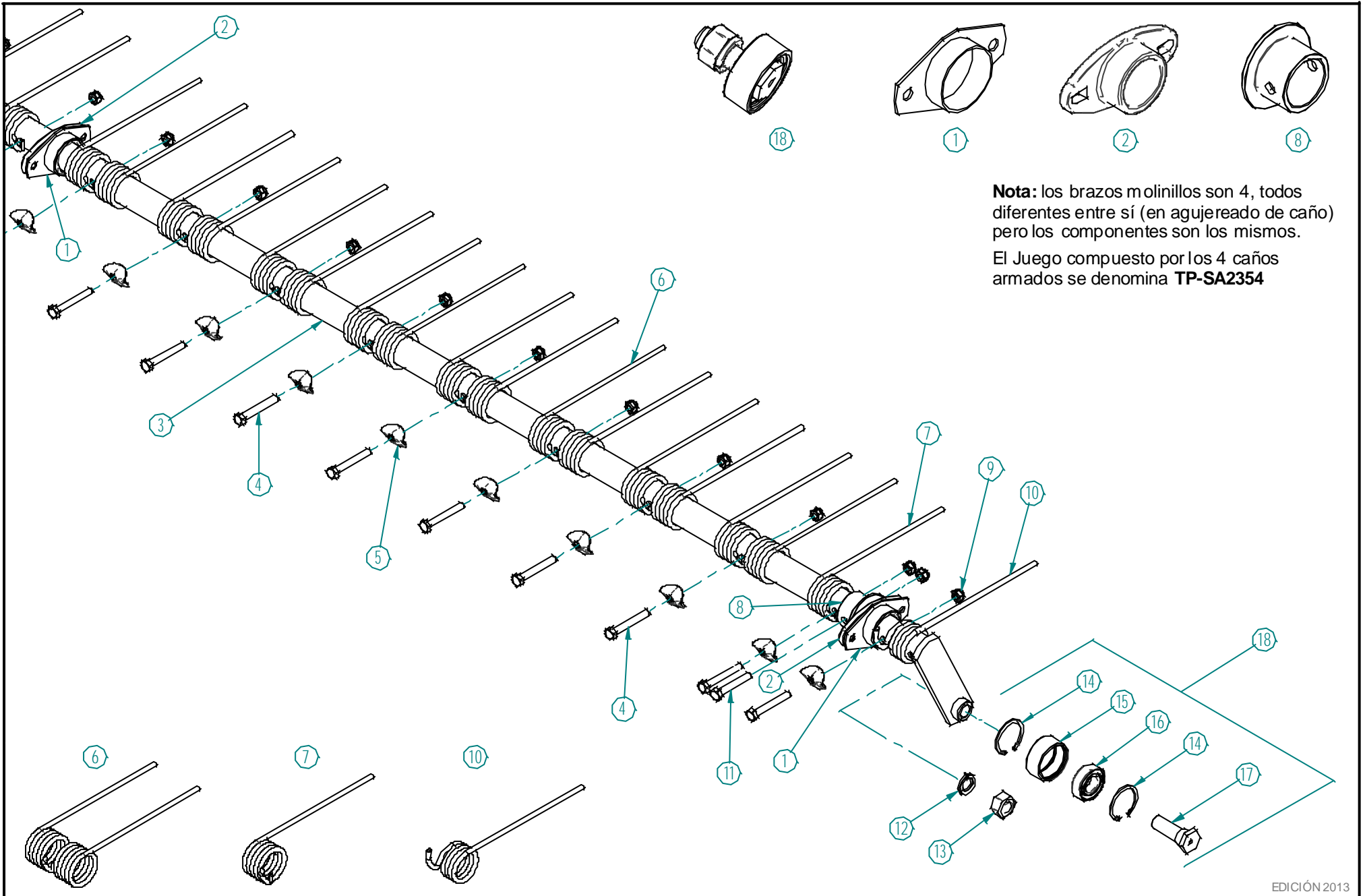
LAMINA N° 11 - MOLINILLO

Lámina N° 11 - Molinillo

N° de orden	N° de repuesto	Denominación	Cant.
1	TP-SA3514	Bancada plástica	4
2	TP-SA3526	Bancada metálica p/tubo porta púas	4
3	-	Chaveta partida de 6 x 70	2
4	-	Tornillo 3/8" x 1-1/4"	8
5	TP-SA3509	Eje molinillo derecho	1
6	TP-SA2350	Cuerpo molinillo	1
7	TP-SA2353	Brazo molinillo armado (Ver Lámina N° 12)	4
8	TP-SA2351	Paleta molinillo	4
9	-	Tornillo 5/16" x 3/4"	24
10	TP-SA3508	Chapa suplemento sujeción paleta molinillo	12
11	-	Tuerca autofrenante de 5/16"	52
12	-	Tornillo de 5/16" x 1"	12
13	TP-SA3521	Separador para medias bancadas	12
14	TP-SA3501	Media bancada para tubo porta púas	8
15	-	Tornillo de 5/16" x 1-1/2"	12
16	14-00682	Chaveta de 8 x 8 x 59 mm	1
17	TP-SA3503	Eje molinillo izquierdo	1
18			
19			
20			

N° de orden	N° de repuesto	Denominación	Cant.
21			
22			
23			
24			
25			
26			
27			
28			
29			
30			
31			
32			
33			
34			
35			
36			
37			
38			
39			
40			

Segadora Acondicionadora



Nota: los brazos molinillos son 4, todos diferentes entre sí (en agujereado de caño) pero los componentes son los mismos.
 El Juego compuesto por los 4 caños armados se denomina **TP-SA2354**

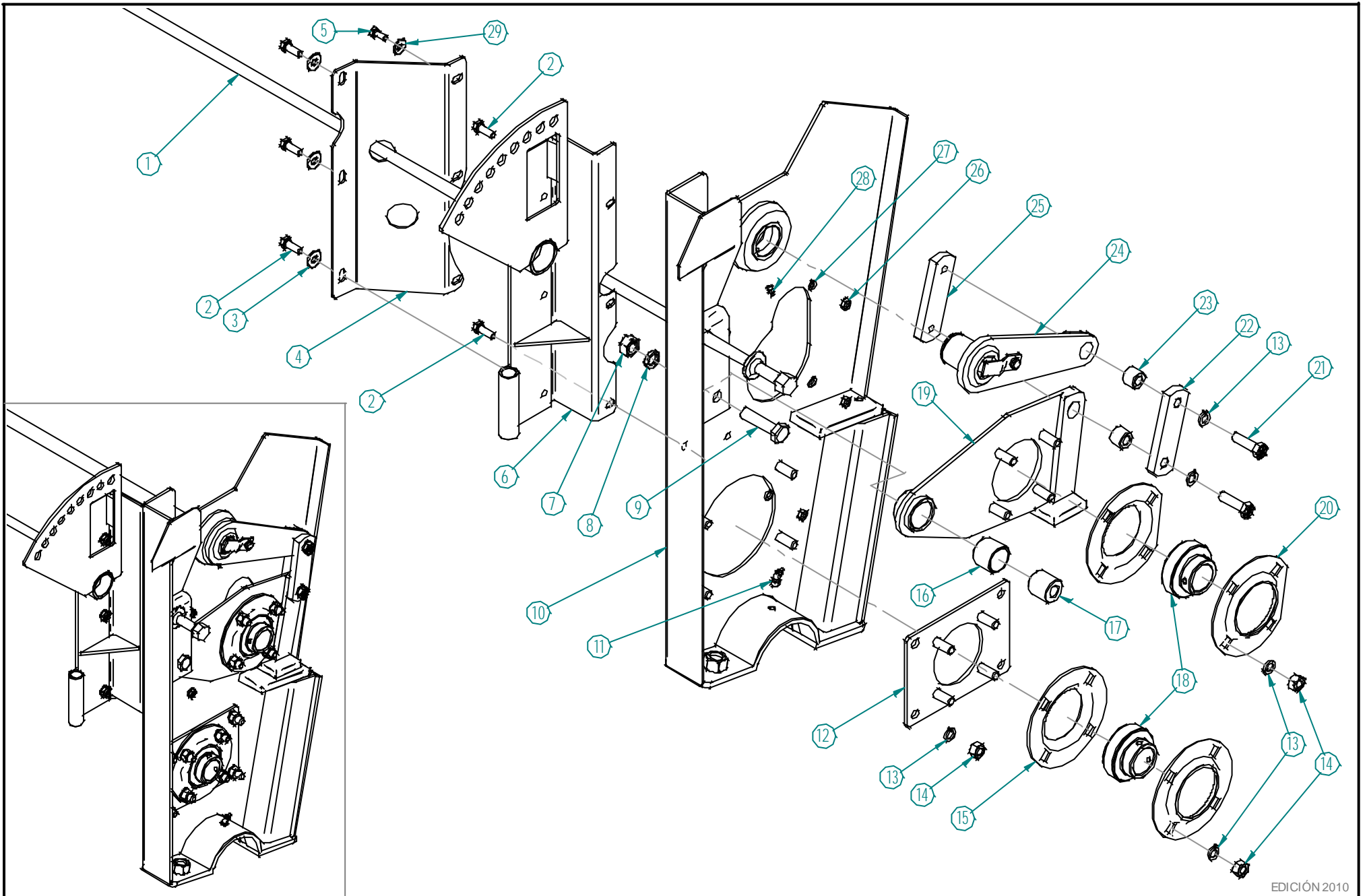
LAMINA N° 12 - BRAZO MOLINILLO TP-SA2353

Lámina N° 12 - Brazo Molinillo TP-SA2353

N° de orden	N° de repuesto	Denominación	Cant.	N° de orden	N° de repuesto	Denominación	Cant.
1	TP-SA3526	Bancada metálica p/tubo porta púas	2	21			
2	TP-SA3514	Bancada plástica	2	22			
3	TP-SA2352	Tubo porta púas (**)	4	23			
4	-	Tornillo de 5/16" x 2-1/4"	19	24			
5	TP-SA1080	Arandela especial para sujeción de púas	19	25			
6	TP-SA3523	Púa	16	26			
7	TP-SA3523D	Púa derecha	2	27			
8	TP-SA3517	Tope para tubo porta púas	1	28			
9	-	Tuerca autofrenante de 5/16"	20	29			
10	TP-SA3523I	Púa izquierda	1	30			
11	-	Tornillo de 5/16" x 2"	1	31			
12	-	Arandela grower de 5/8"	1	32			
13	-	Tuerca de 5/8"	1	33			
14	-	Arandela seguer 42 I	2	34			
15	TP-SA3524	Cubeta exterior rodamiento molinillo	1	35			
16	-	Rodamiento 6004-2RS	1	36			
17	TP-SA3515	Eje pista retráctil	1	37			
18	TP-SA2356	Kit rodamiento brazo molinete	1	38			
19				39			
20				40			

(**) TP-SA2352 es el código genérico para los tubos, ya que los 4 tubos difieren en el agujereado y sus códigos individuales son: TP-SA2352A, TP-SA2352B, TP-SA2352C y TP-SA2352D

Segadora Acondicionadora



LAMINA N° 13 - CHASIS: LATERAL DERECHO

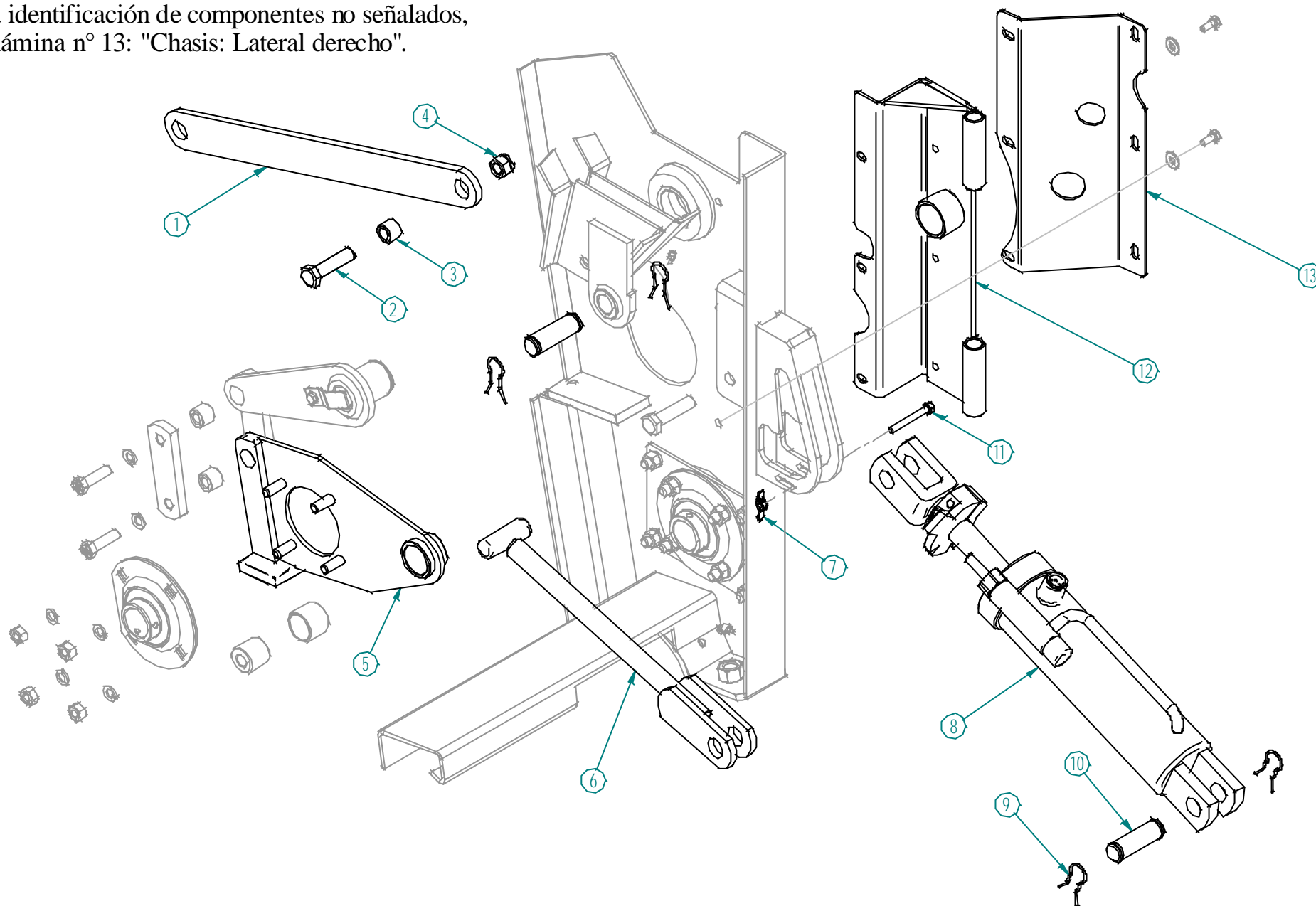
Lámina N° 13 - Chasis: lateral derecho

N° de orden	N° de repuesto	Denominación	Cant.
1	TP-SA4002	Barra de mando balancín barra torsión	1
2	-	Tornillo 3/8" x 1	6
3	-	Arandela plana de 3/8"	3
4	TP-SA4099	Refuerzo para la TP-SA4158	1
5	-	Tornillo 5/16" x 3/4"	3
6	TP-SA4158	Bisagra derecha chasis	1
7	-	Tuerca de 5/8"	1
8	-	Arandela grower de 5/8"	1
9	-	Tornillo de 5/8" x 2-1/2"	1
10	TP-SA2400	Chasis	1
11	-	Alemite de 1/8" GASS	1
12	TP-SA4015	SopORTE rodamientos Rolo inferior	1
13	-	Arandela grower de 1/2"	14
14	-	Tuerca de 1/2"	12
15	TP-SA1036	Caja rodamiento	2
16	TP-SA4077	Buje de bronce (04-21039)	1
17	TP-SA4078	Buje interior para la TP-SA4010 y TP-SA4011	1
18	TP-SA1038	Rodamiento UC 208	2
19	TP-SA4011	SopORTE derecho de Rolo superior	1
20	TP-SA1036C	Caja rodamiento	2

N° de orden	N° de repuesto	Denominación	Cant.
21	-	Tornillo de 1/2" x 1-3/4"	2
22	TP-SA4013	Guía	1
23	TP-SA4014	Buje superior guía	2
24	-	Ver lámina n° 15: "Sistema regulador de rolos"	1
25	TP-SA4012	Guía roscada	1
26	-	Tuerca de 5/16"	3
27	-	Arandela grower de 5/16"	3
28	-	Alemite de 1/4"	1
29	-	Arandela plana de 5/16"	3
30			
31			
32			
33			
34			
35			
36			
37			
38			
39			
40			

Segadora Acondicionadora

Para identificación de componentes no señalados,
ver lámina n° 13: "Chasis: Lateral derecho".



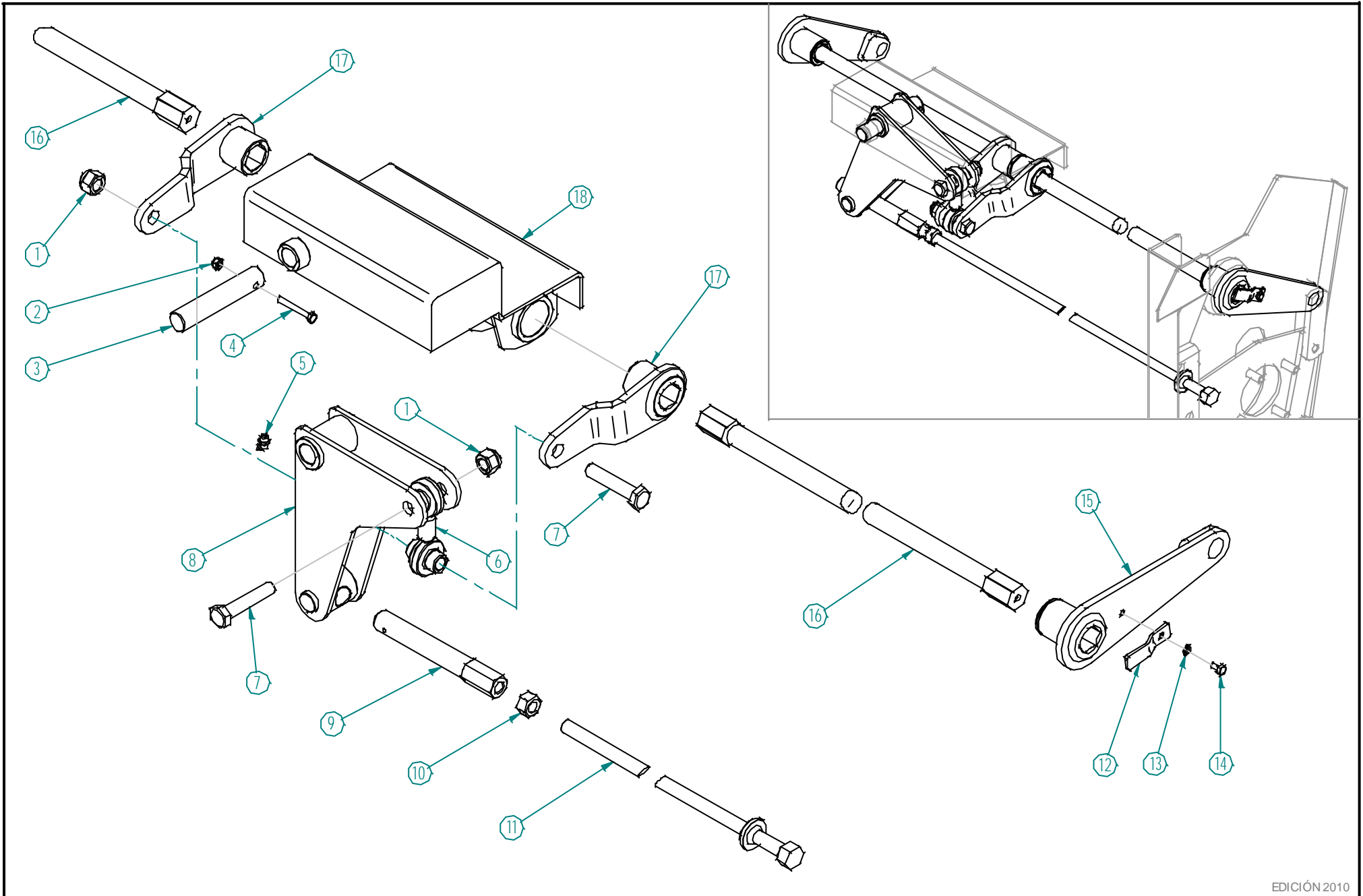
LAMINA N° 14 - CHASIS: LATERAL IZQUIERDO

Lámina N° 14 - Chasis: Lateral izquierdo

N° de orden	N° de repuesto	Denominación	Cant.
1	TP-SA3003	Brazo superior soporte plataforma	1
2	-	Tornillo de 5/8" x 2-1/2"	1
3	TP-SA3004	Buje para brazos superiores	1
4	-	Tuerca autofrenante de 5/8"	1
5	TP-SA4010	Soporte izquierdo rolo superior	1
6	TP-SA4025	Traba	1
7	-	Mariposa de 5/16"	1
8	TP-SA4200	Cilindro hydr. 3 x 150 c/válvula de tope	1
9	TP-SA4202	Chaveta rápida p/cilindro hidráulico	4
10	TP-SA4201	Perno soporte cilindro hidráulico	2
11	-	Tornillo de 5/16" x 2-1/2"	1
12	TP-SA4158	Bisagra izquierda chasis	1
13	TP-SA4099	Refuerzo para la TP-SA4158	1
14			
15			
16			
17			
18			
19			
20			

N° de orden	N° de repuesto	Denominación	Cant.
21			
22			
23			
24			
25			
26			
27			
28			
29			
30			
31			
32			
33			
34			
35			
36			
37			
38			
39			
40			

Segadora Acondicionadora



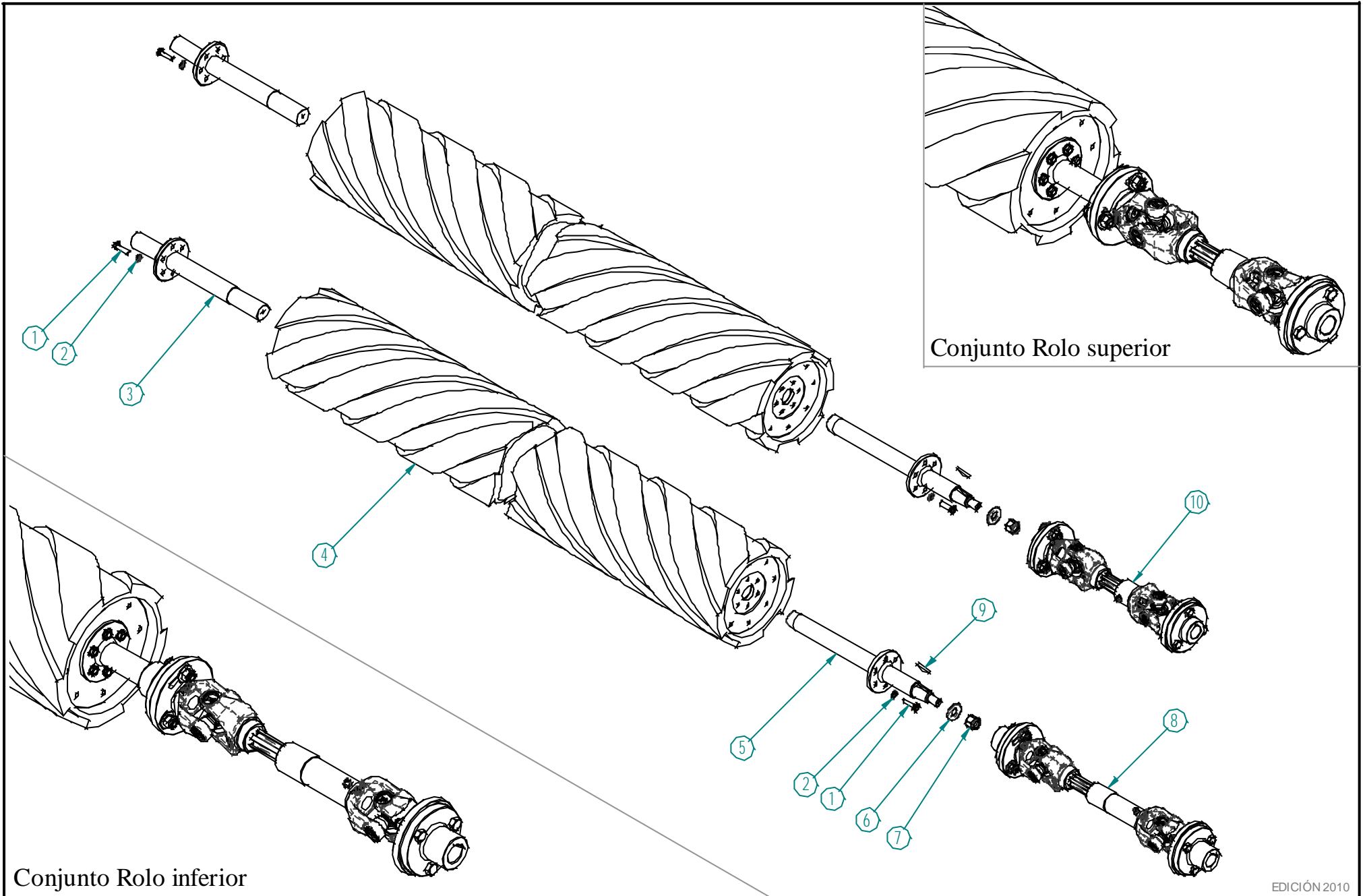
LAMINA N° 15 - SISTEMA REGULADOR DE ROLOS

Lámina N° 15 - Sistema regulador de rolos

N° de orden	N° de repuesto	Denominación	Cant.
1	-	Tuerca autofrenante de 5/8"	2
2	-	Tuerca autofrenante de 1/4"	1
3	TP-SA4089	Perno soporte balancín	1
4	-	Tornillo de 1/4" x 2"	1
5	-	Alemite de 1/8" x 28h curvo	1
6	TP-SA4006	Biela barra torsión	1
7	-	Tornillo de 5/8" x 3"	2
8	TP-SA4005	Balancín barra torsión	1
9	TP-SA4009	Acople roscado para regulación	1
10	-	Tuerca de 5/8"	1
11	TP-SA4002	Barra mando balancín barra torsión	1
12	TP-SA4008	Tope barra torsión	2
13	-	Arandela grower de 1/4"	2
14	-	Tornillo de 1/4" x 1/2"	2
15	TP-SA4000	Brazo barra torsión	2
16	TP-SA4007	Barra torsión	2
17	TP-SA4004	Brazo de unión barra torsión	2
18	-	Cajón balancín barra tors. (parte soldada del chasis)	1
19			
20			

N° de orden	N° de repuesto	Denominación	Cant.
21			
22			
23			
24			
25			
26			
27			
28			
29			
30			
31			
32			
33			
34			
35			
36			
37			
38			
39			
40			

Segadora Acondicionadora



Conjunto Rolo superior

Conjunto Rolo inferior

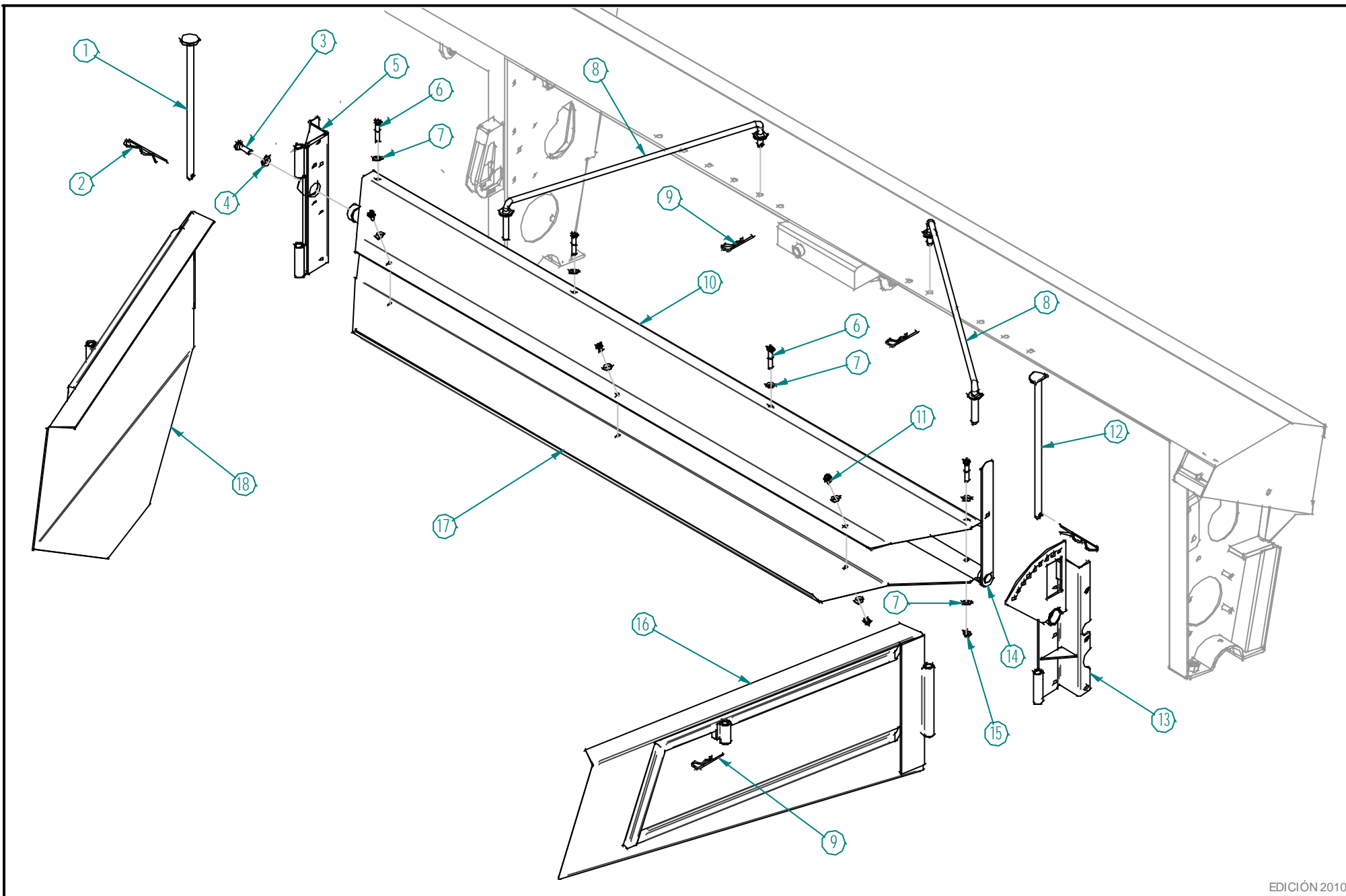
LAMINA N° 16 - ROLOS

Lámina N° 16 - Rolos

N° de orden	N° de repuesto	Denominación	Cant.
1	-	Tornillo de 3/8" x 1-1/2"	24
2	-	Arandela grower de 3/8"	24
3	TP-SA1058	Eje derecho para rolos	2
4	TP-SA1060	Rolo	2
5	TP-SA1059	Eje izquierdo para rolos	2
6	-	Arandela plana especial 3/4" (14-07445)	2
7	-	Tuerca autofrenante de 3/4"	2
8	TP-SA5002	Barra cardánica rolo inferior (Ver lámina n° 20)	1
9	TP-SA1062	Chaveta media luna 8 x 39 (04-30561)	2
10	TP-SA5003	Barra cardánica rolo superior (Ver lámina n° 21)	1
11			
12			
13			
14			
15			
16			
17			
18			
19			
20			

N° de orden	N° de repuesto	Denominación	Cant.
21			
22			
23			
24			
25			
26			
27			
28			
29			
30			
31			
32			
33			
34			
35			
36			
37			
38			
39			
40			

Segadora Acondicionadora

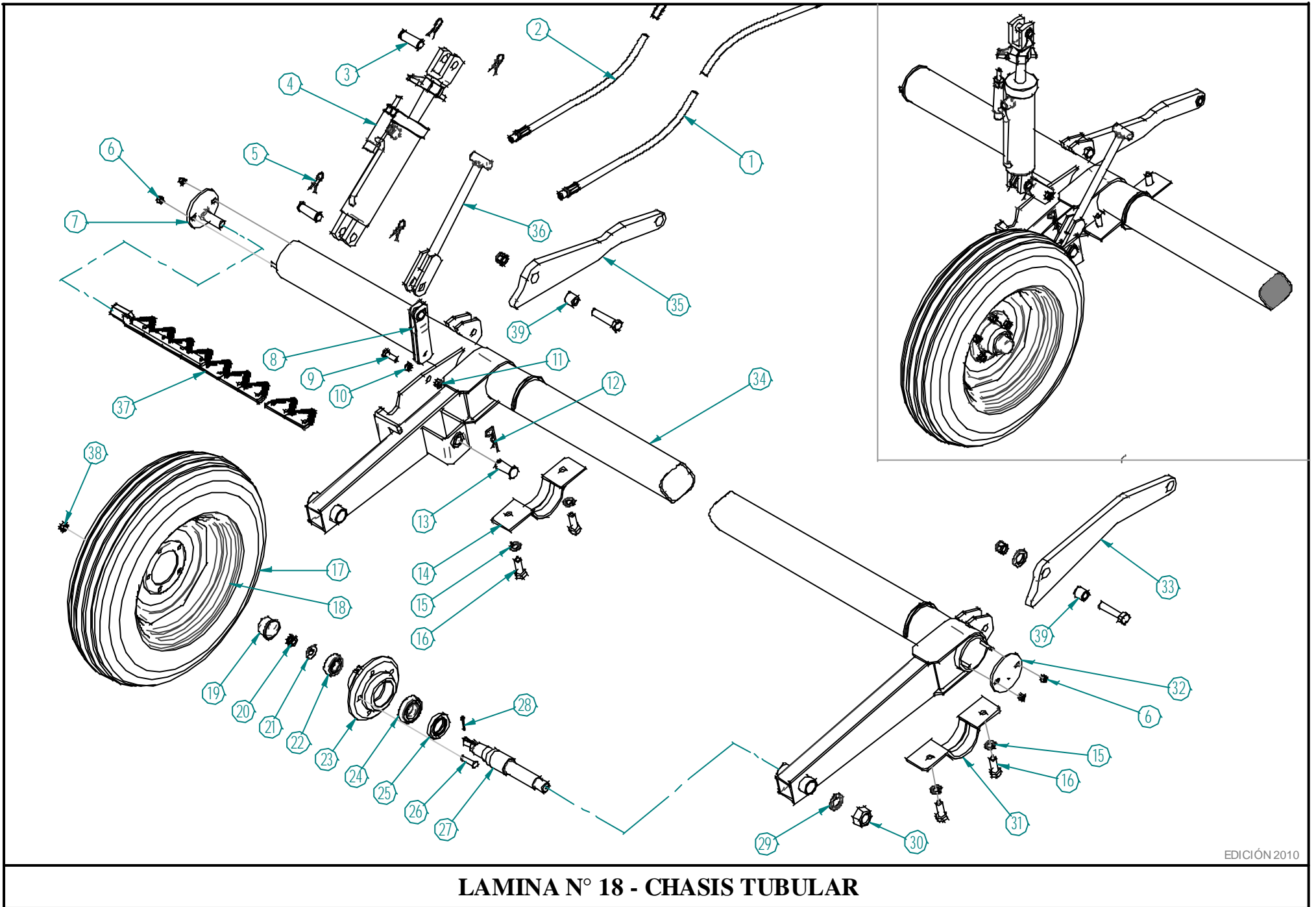


LAMINA N° 17 - DEFLECTORES

Lámina N° 17 - Deflectores

N° de orden	N° de repuesto	Denominación	Cant.	N° de orden	N° de repuesto	Denominación	Cant.
1	TP-SA4096I	Perno bisagra izquierda	1	21	-		
2	-	Chaveta "R" de 5 x 85 mm	2	22	-		
3	-	Tornillo de 1/2" x 1-1/2"	1	23	-		
4	04-00673	Arandela especial de 1/2"	1	24	-		
5	TP-SA4151	Bisagra y soporte deflector izquierda	1	25	-		
6	-	Tornillo de 3/8" x 2-1/2"	5	26	-		
7	-	Arandela plana de 3/8"	16	27	-		
8	TP-SA4093	Tireta (regulación apertura deflectores)	2	28	-		
9	-	Chaveta "R" de 3,50 x 85 mm	4	29	-		
10	TP-SA4087	Deflector superior	1	30	-		
11	-	Tornillo de 3/8" x 3/4"	3	31	-		
12	TP-SA4096D	Perno bisagra derecha	1	32	-		
13	TP-SA4158	Bisagra derecha chasis	1	33	-		
14	TP-SA2412	Tubo deflector superior	1	34	-		
15	-	Tuerca autofrenante de 3/8"	14	35	-		
16	TP-SA4085	Deflector derecho	1	36	-		
17	TP-SA4113	Refuerzo de deflector superior	1	37	-		
18	TP-SA4086	Deflector izquierdo	1	38	-		
19	-			39	-		
20	-			40	-		

Segadora Acondicionadora



LAMINA N° 18 - CHASIS TUBULAR

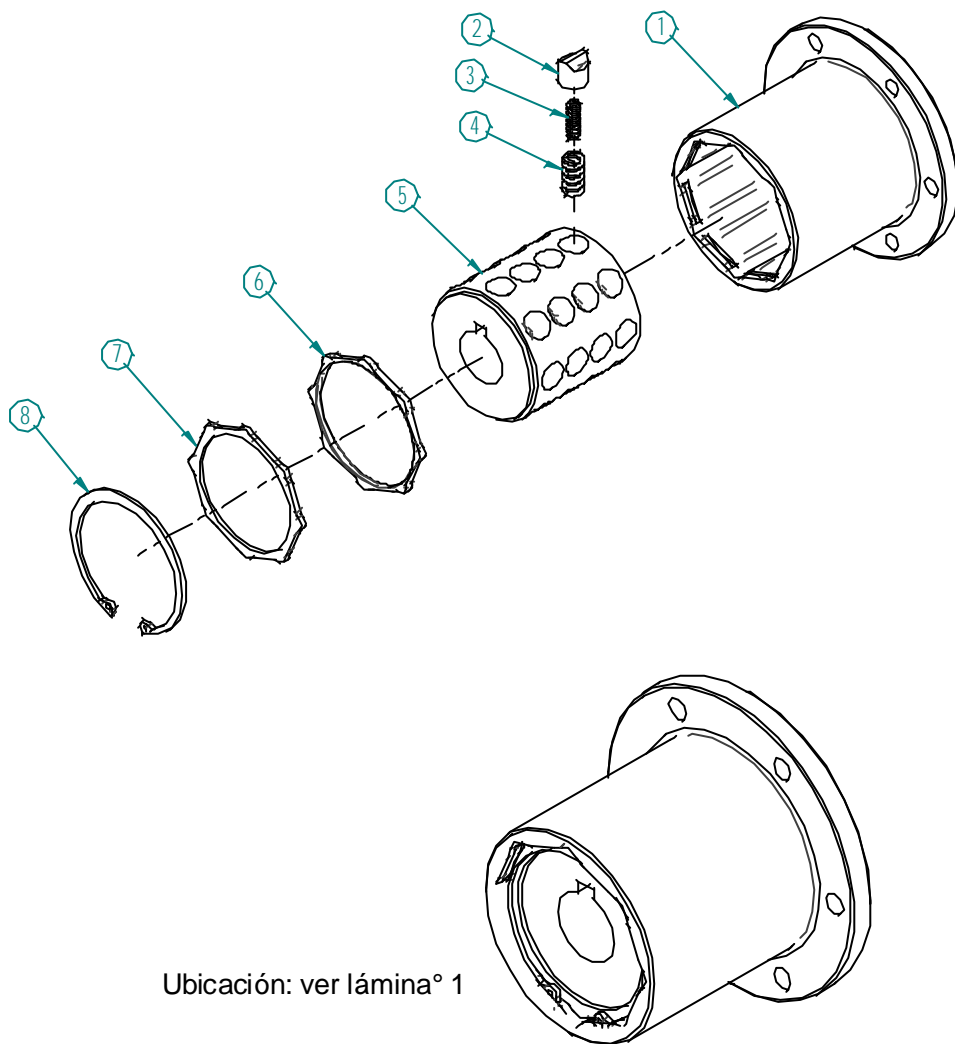
Lámina N° 18 - Chasis tubular

N° de orden	N° de repuesto	Denominación	Cant.
1	TP-SA4203	Manguera hidráulica 3/8" R2 x 5000 mm	1
2	TP-SA4204	Manguera hidráulica 3/8" R2 x 5700 mm	1
3	TP-SA4201	Perno soporte cilindro hidráulico	2
4	TP-SA4200	Cilindro hidráulico 3 x 150 c/válvula de tope	1
5	TP-SA4202	Chaveta rápida p/cilindro hidráulico	4
6	-	Tuerca autofrenante de 3/8"	4
7	TP-SA4520	Tapa izquierda tubo chasis tubular	1
8	TP-SA4506	Enganche inferior cilindro hidráulico	1
9	-	Tornillo de 1/2" x 1-1/2"	1
10	TP-SA4518	Buje menor del enganche cilindro hidráulico	1
11	-	Tuerca autofrenante de 1/2"	1
12	-	Chaveta "R" de 4 x 100	1
13	TP-SA4129	Perno traba inferior guía hidráulica	1
14	TP-SA4137-I	Media bancada ancha inferior izquierda	1
15	-	Arandela grower de 3/4"	4
16	-	Tornillo de 3/4" x 2"	4
17	TP-SA4183	Cubierta 600 x 16 rayada	2
18	TP-SA4145	Llanta 600 x 16 centro 1/4	2
19	TP-SA4161	Tapa maza de rueda	2
20	-	Tuerca con castillo de 3/4"	2

N° de orden	N° de repuesto	Denominación	Cant.
21	04-06016	Arandela de seguridad punta de eje	2
22	TP-SA1084	Rodamiento 30.206	2
23	TP-SA4160	Maza de rueda	2
24	TP-SA1085	Rodamiento	2
25	TP-SA1086	Retén 2290/5195	2
26	-	Tornillo maza de rueda 1/2" x 1-3/4" SAE	10
27	TP-SA4045	Eje rueda	2
28	-	Chaveta partida	2
29	-	Arandela grower de 1-1/4"	2
30	-	Tuerca de 1-1/4"	2
31	TP-SA4137-D	Media bancada ancha inferior derecha	1
32	TP-SA4514	Tapa derecha tubo chasis tubular	1
33	TP-SA3000	Brazo inf. der. sop. Platafor. (Ver Lámina n° 9)	1
34	TP-SA2450	Chasis tubular	1
35	TP-SA3001	Brazo inf. Izq. Sop. Platafor. (Ver Lámina n° 9)	1
36	TP-SA4025	Traba (Ver Lámina n° 14)	1
37	TP-SA3064/1	Cuchilla armada con talón (Repuesto)	1
38	-	Tuerca maza rueda de 1/2"	10
39	TP-SA3002	Buje para brazos inf. Soporte plataforma	4
40	-		

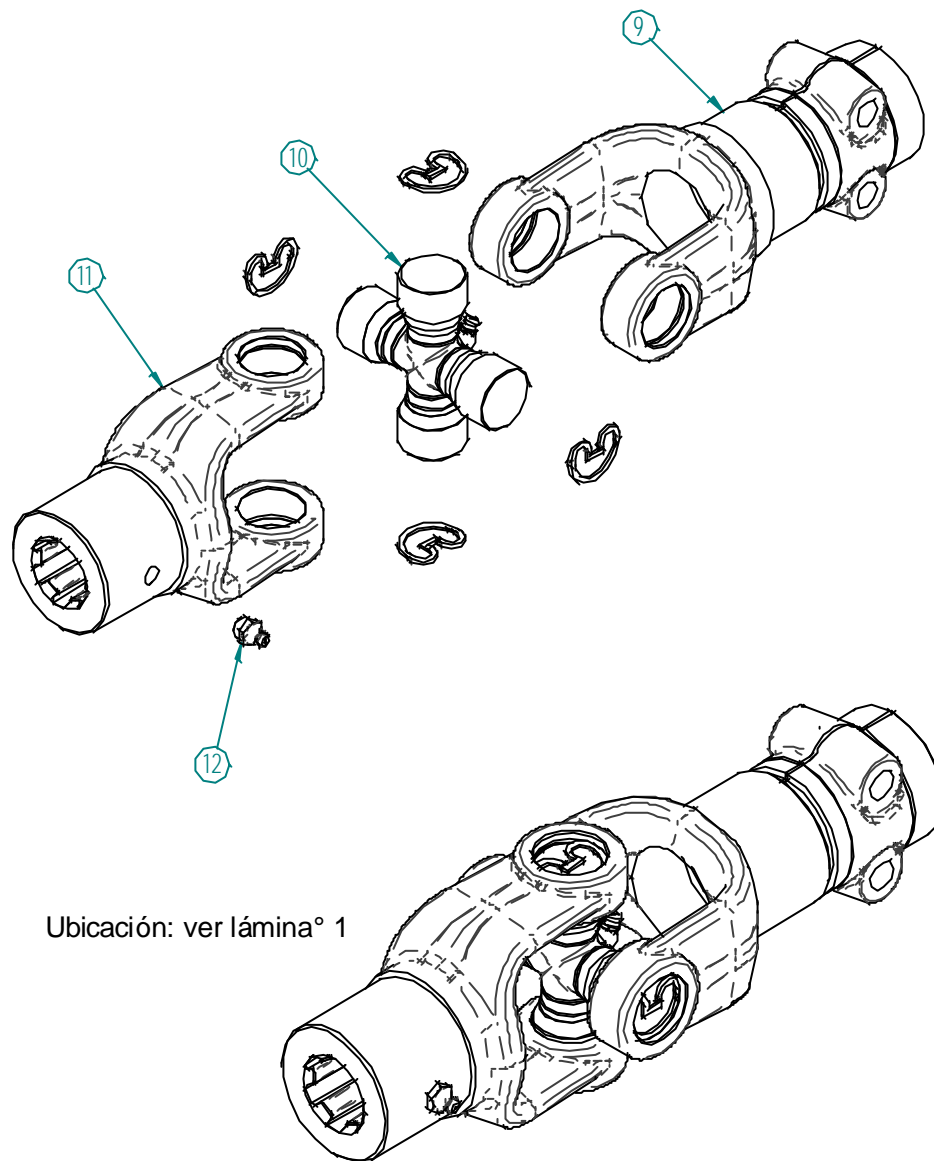
Segadora Acondicionadora

TP-SA1093



Ubicación: ver lámina° 1

TP-SA5005



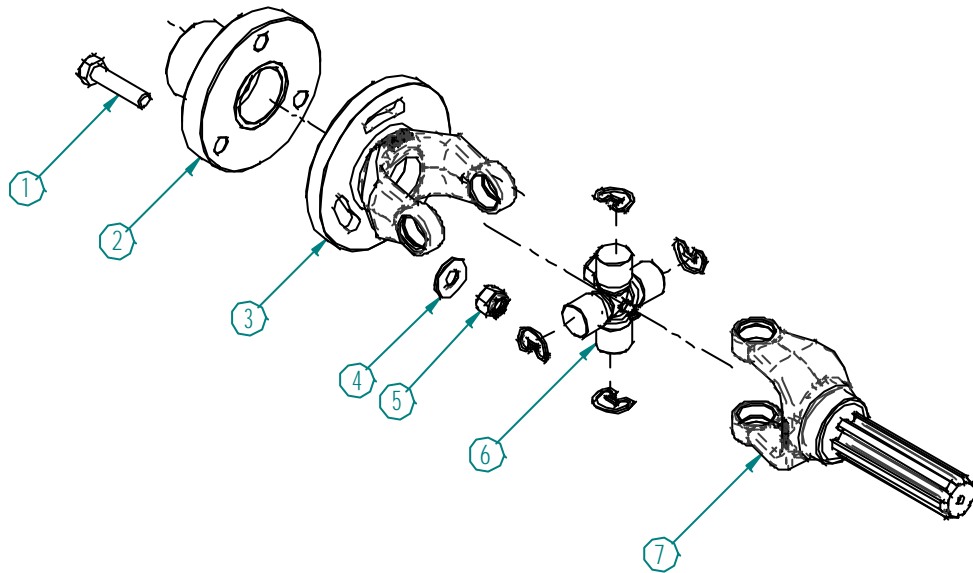
Ubicación: ver lámina° 1

Lámina N° 19 - TP-SA1093 y TP-SA5005

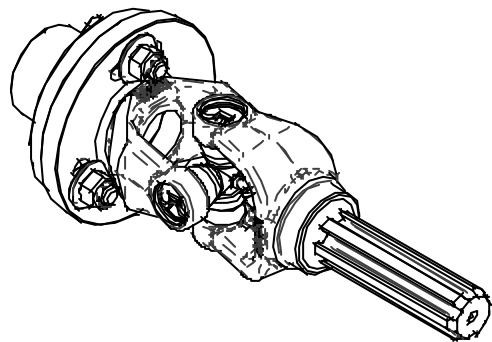
N° de orden	N° de repuesto	Denominación	Cant.	N° de orden	N° de repuesto	Denominación	Cant.
1	115-40038-09-SA	Carcasa limitador	1	21			
2	NH 275246	Leva	32	22			
3	R2-1151001009	Resorte chico (Izquierdo)	32	23			
4	R1-1151001009	Resorte grande (derecha)	32	24			
5	115-40038-09-SA	Tambor	1	25			
6	NH 428144	Aro sellador p/zafe	1	26			
7	NH 418509	Anillo retén	1	27			
8	-	Seguer 80 l	1	28			
9	TP-SA1094	Horquilla acople caja escuadra	1	29			
10	TP-SA1071	Dado para horquilla K-518	1	30			
11	TP-SA1025	Horquilla acople eje mando	1	31			
12	-	Alemite 1/8" GASS	1	32			
13				33			
14				34			
15				35			
16				36			
17				37			
18				38			
19				39			
20				40			

Segadora Acondicionadora

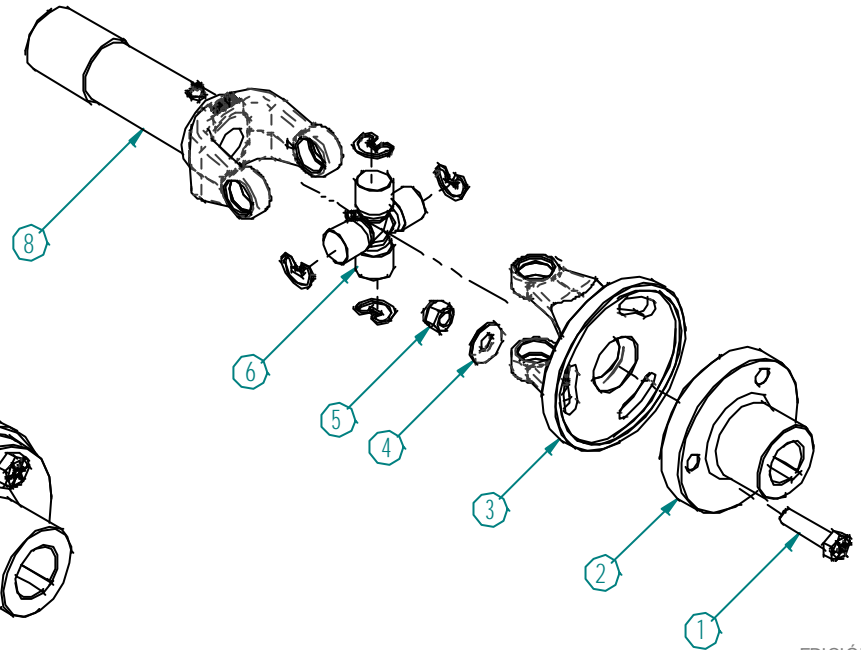
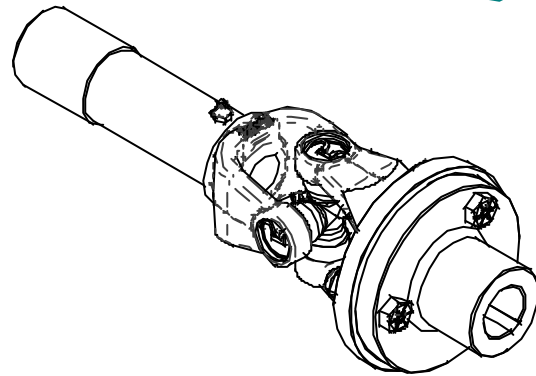
TP-SA5002



TP-SA5002-M (Macho)



TP-SA5002-H (Hembra)



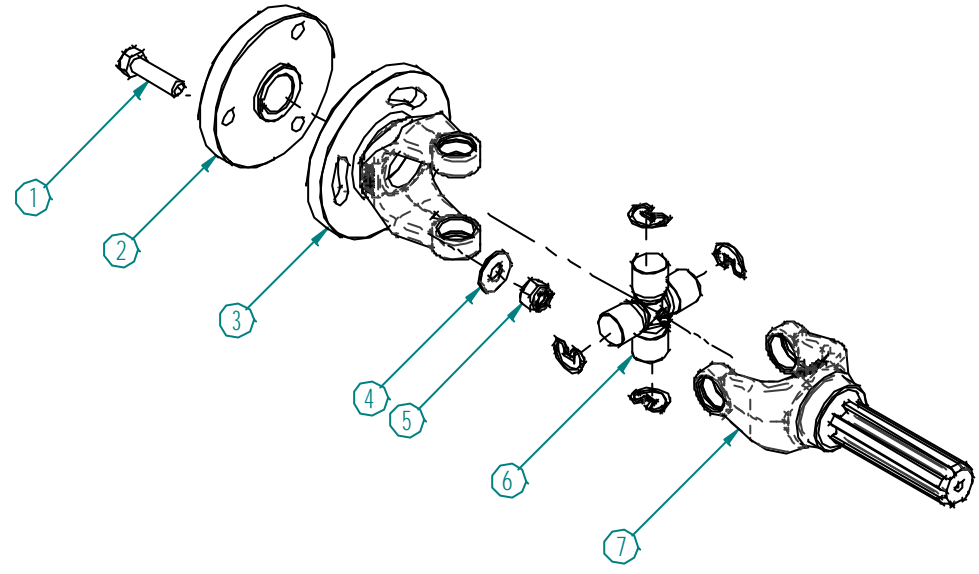
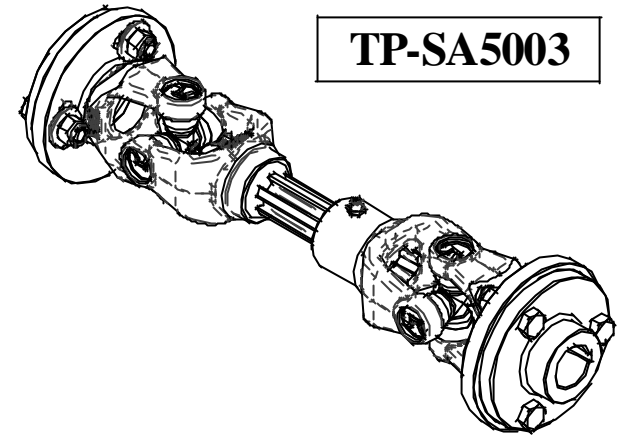
EDICIÓN 2010

Lámina N° 20 - TP-SA5002: Barra de mando rolo inferior

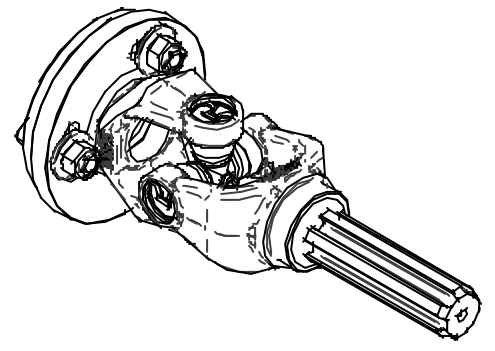
N° de orden	N° de repuesto	Denominación	Cant.	N° de orden	N° de repuesto	Denominación	Cant.
1	-	Tornillo de 1/2" x 2"	6	21			
2	TP-SA1050	Maza	2	22			
3	TP-SA1051	Horquilla acople	2	23			
4	-	Arandela plana de 1/2"	6	24			
5	-	Tuerca autofrenante de 1/2"	6	25			
6	TP-SA1070	Dado para movimiento K-521	2	26			
7	TP-SA1056	Barra estriada	1	27			
8	TP-SA1052	Tube cardánico acople rolo inferior	1	28			
9				29			
10				30			
11				31			
12				32			
13				33			
14				34			
15				35			
16				36			
17				37			
18				38			
19				39			
20				40			

Segadora Acondicionadora

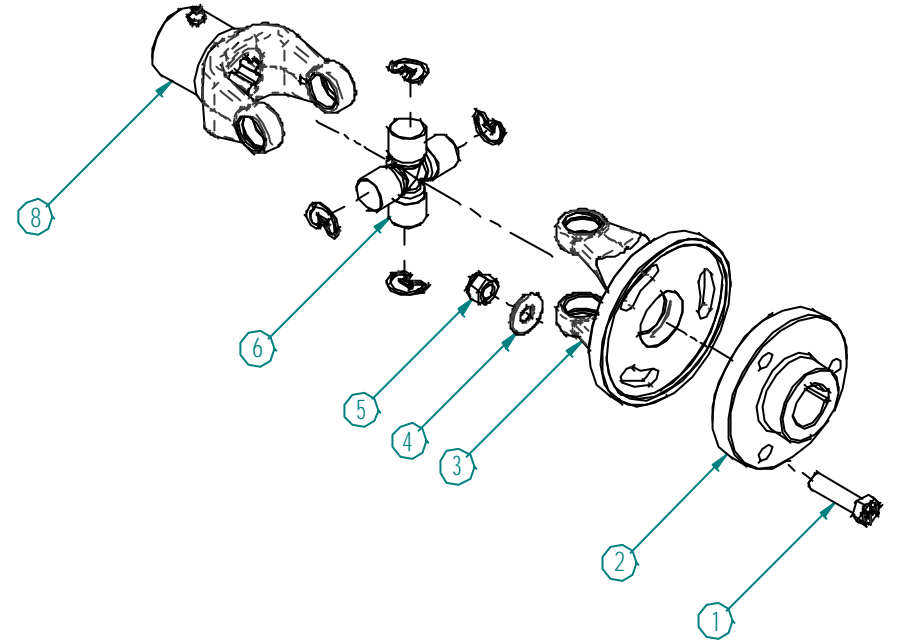
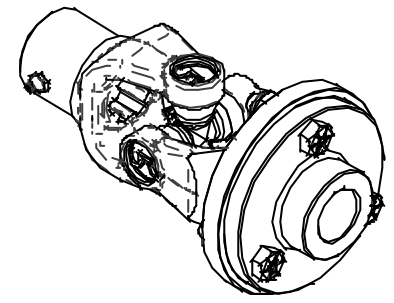
TP-SA5003



TP-SA5003-M (Macho)



TP-SA5003-H (Hembra)



EDICIÓN 2010

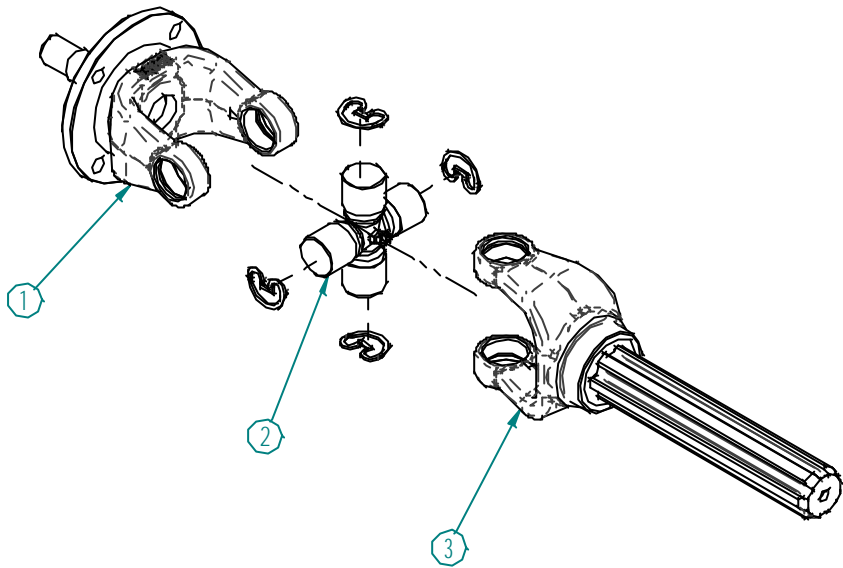
Lámina N° 21 - TP-SA5003: Barra de mando rolo superior

N° de orden	N° de repuesto	Denominación	Cant.
1	-	Tornillo de 1/2" x 2"	6
2	TP-SA1087	Maza	2
3	TP-SA1051	Horquilla acople	2
4	-	Arandela plana de 1/2"	6
5	-	Tuerca autofrenante de 1/2"	6
6	TP-SA1070	Dado para movimiento K-521	2
7	TP-SA1056	Barra estriada	1
8	TP-SA1057	Horquilla estriada K-521 Rolo superior	1
9			
10			
11			
12			
13			
14			
15			
16			
17			
18			
19			
20			

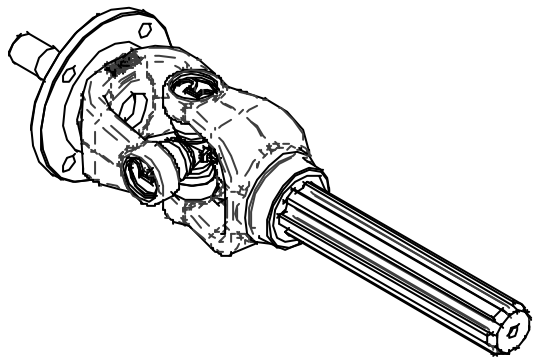
N° de orden	N° de repuesto	Denominación	Cant.
21			
22			
23			
24			
25			
26			
27			
28			
29			
30			
31			
32			
33			
34			
35			
36			
37			
38			
39			
40			

Segadora Acondicionadora

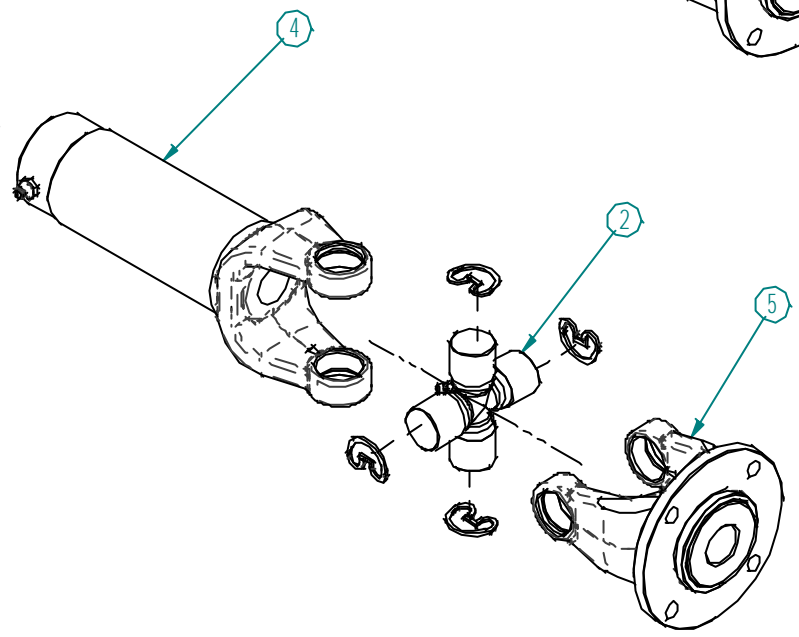
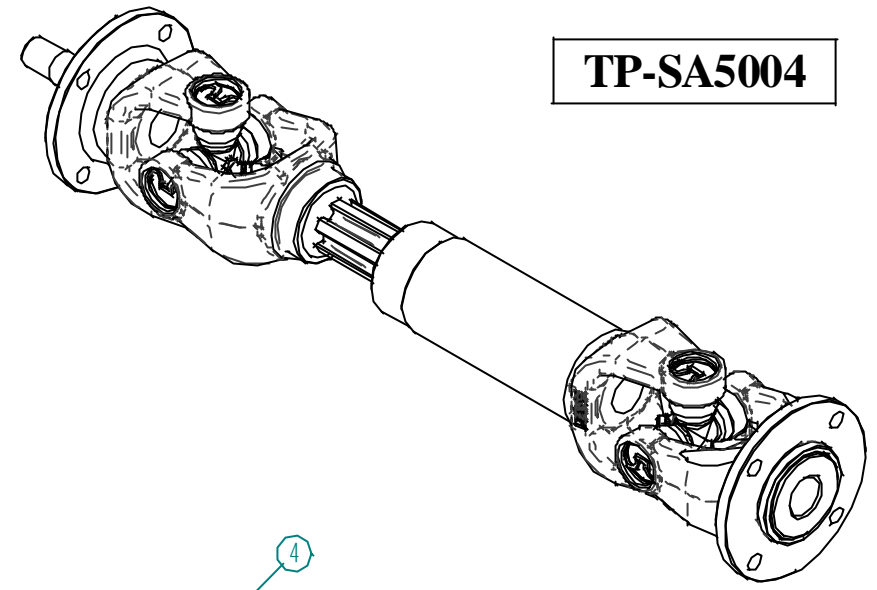
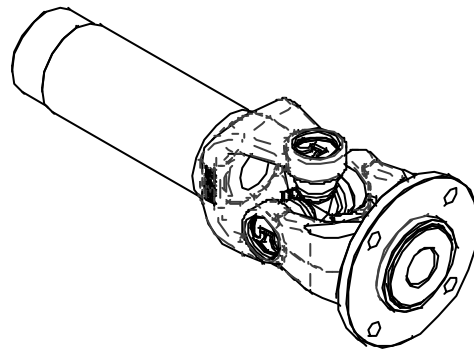
TP-SA5004



TP-SA5004-M (Macho)



TP-SA5004-H (Hembra)



EDICIÓN 2010

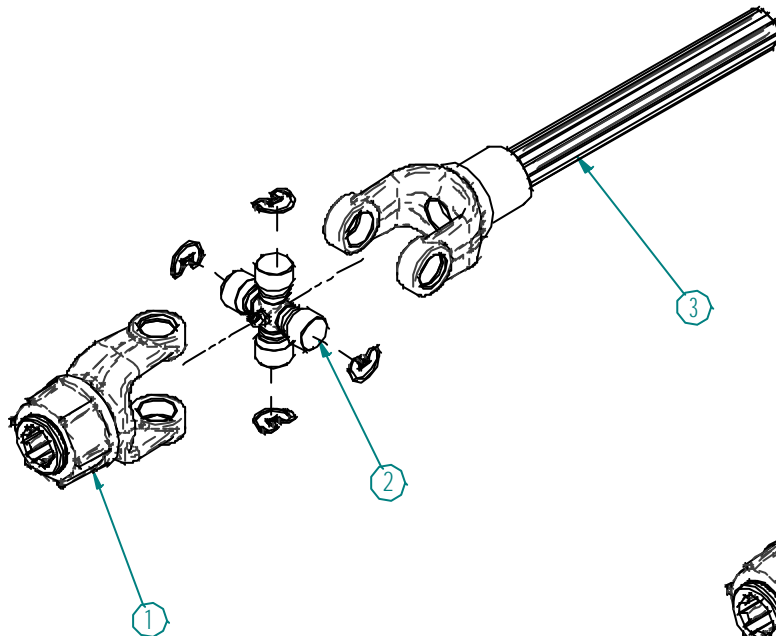
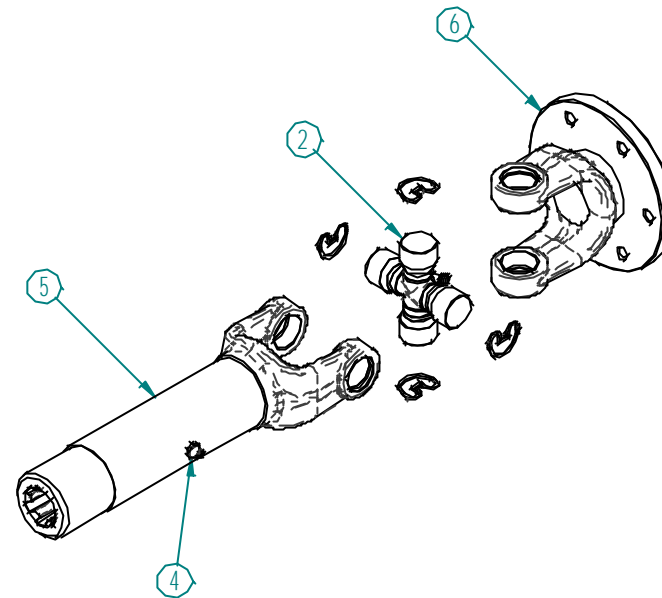
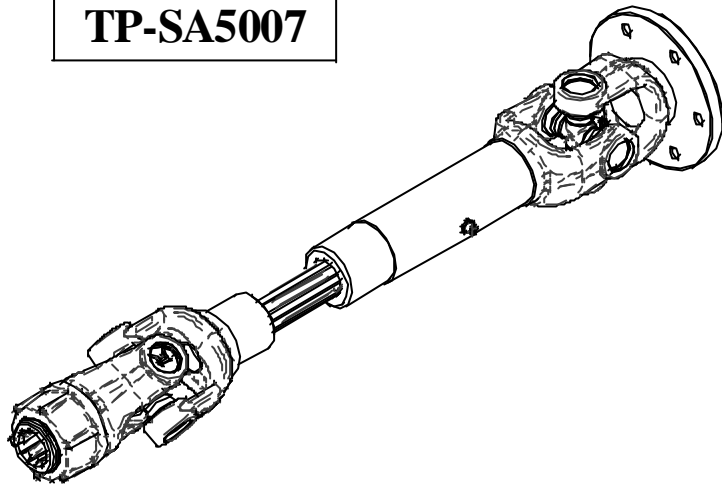
Lámina N° 22 - TP-SA5004: Barra mando cuchilla

N° de orden	N° de repuesto	Denominación	Cant.
1	TP-SA1034	Acople barra de mando caja cuchilla a polea	1
2	TP-SA1070	Dado para movimiento K-521	2
3	TP-SA1104	Barra estriada mando caja cuchilla	1
4	TP-SA1033	Horquilla con tubo estriado mando caja cuchilla	1
5	TP-SA1020	Horquilla acople volante	1
6			
7			
8			
9			
10			
11			
12			
13			
14			
15			
16			
17			
18			
19			
20			

N° de orden	N° de repuesto	Denominación	Cant.
21			
22			
23			
24			
25			
26			
27			
28			
29			
30			
31			
32			
33			
34			
35			
36			
37			
38			
39			
40			

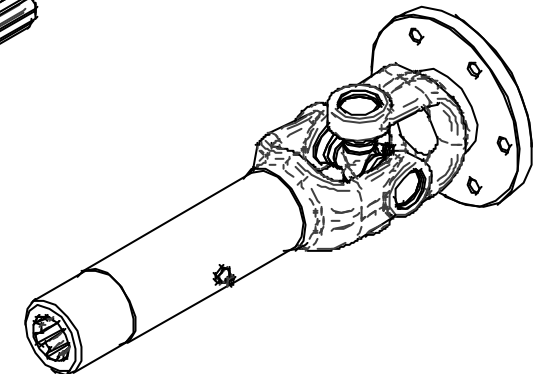
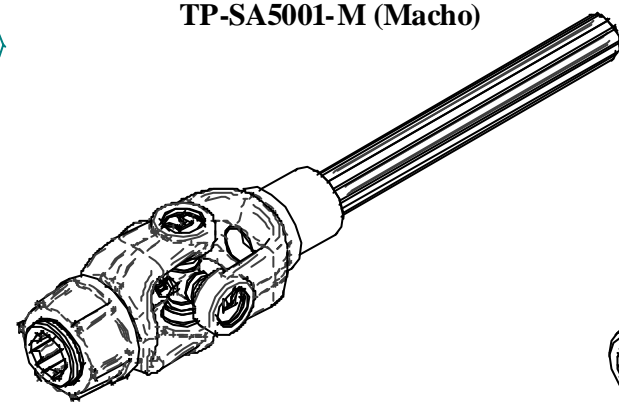
Segadora Acondicionadora

TP-SA5007



TP-SA5001-M (Macho)

TP-SA5006



EDICIÓN 2013

Lámina N° 23 - TP-SA5007

N° de orden	N° de repuesto	Denominación	Cant.
1	TP-SA1030	Horquilla K-518	1
2	TP-SA1071	Dado para horquilla K-518	2
3	TP-SA1031	Horquilla con barra estriada Z6	1
4	-	Alemite 1/8" GASS	1
5	TP-SA1032	Horquilla ciega c/tubo estriado (incluye alemite)	1
6	TP-SA1092	Horquilla con estría Z6	1
7			
8			
9			
10			
11			
12			
13			
14			
15			
16			
17			
18			
19			
20			

N° de orden	N° de repuesto	Denominación	Cant.
21			
22			
23			
24			
25			
26			
27			
28			
29			
30			
31			
32			
33			
34			
35			
36			
37			
38			
39			
40			

Segadora Acondicionadora