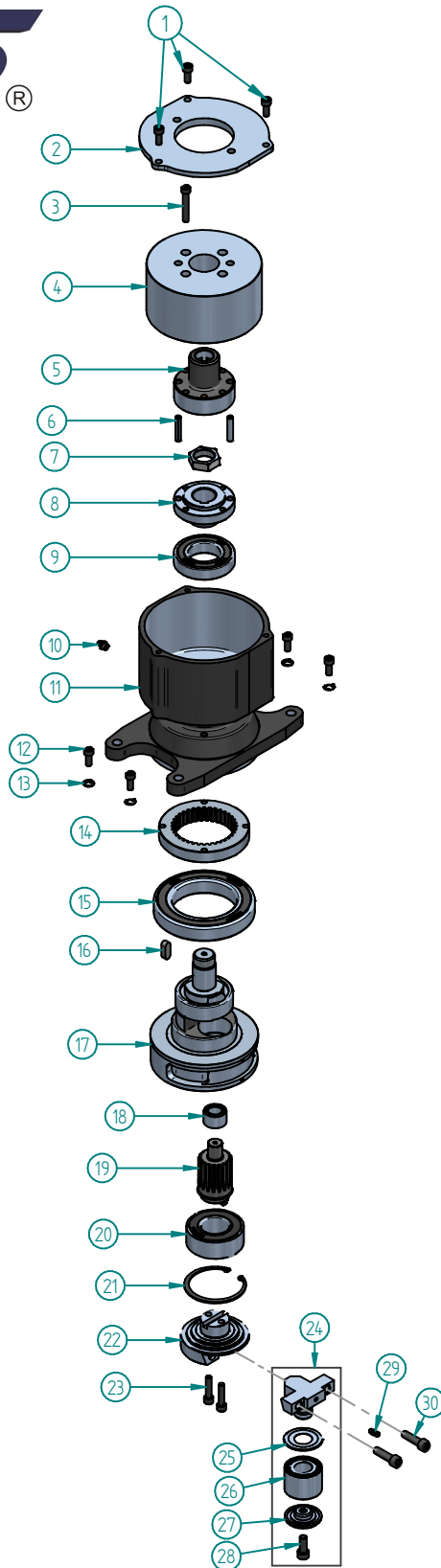




TP-HI2010



Nº	Código	Descripción	Cant
1	-	Tornillo allen M8 x 20	3
2	TP-HI2010-T	Tapa	1
3	-	Tornillo allen M8 x 50	4
4	TP-HI2010-V	Volante	1
5	TP-HI2010-M	Manchón de acople	1
6	-	Espina elástica de 8 x 40	2
7	TP-CA105	Tuerca	1
8	TP-HI2010-A	Acople	1
9	TP-CA124	Rodamiento	1
10	TP-CA120	Alemite 1/8" GASS recto	2
11	TP-HI2010-C	Carcasa	1
12	TP-CA117	Tornillo allen M8 x 20	4
13	-	Arandela grower M8	4
14	TP-CA103	Corona Z36	1
15	TP-CA122	Rodamiento 6018-2RS	1
16	TP-CA134	Chaveta 10 x 8 x 28	1
17	TP-CA100	Excéntrico	1
18	TP-CA127	Rodamiento	1
19	TP-CA110	Piñón Z18	1
20	TP-CA123	Rodamiento	1
21	TP-CA132	Seguer 80 I	1
22	TP-CA112	Eje piñón-muñón	1
23	TP-CA118	Tornillo allen M8 x 45	2
24	TP-CA001	Kit muñón TP-CA111	1
25	TP-CA129-T	Tapa superior de rodamiento	
26	TP-CA129	Rodamiento 445539-CC	
27	TP-CA136	Tapa rodamiento	
28	TP-CA131	Tornillo allen M10 x 25	
29	TP-CA138	Alemite M6 x 1	1
30	TP-CA119	Tornillo allen M10 x 35	2

TECNOLOGIA PEREZ S.A.

