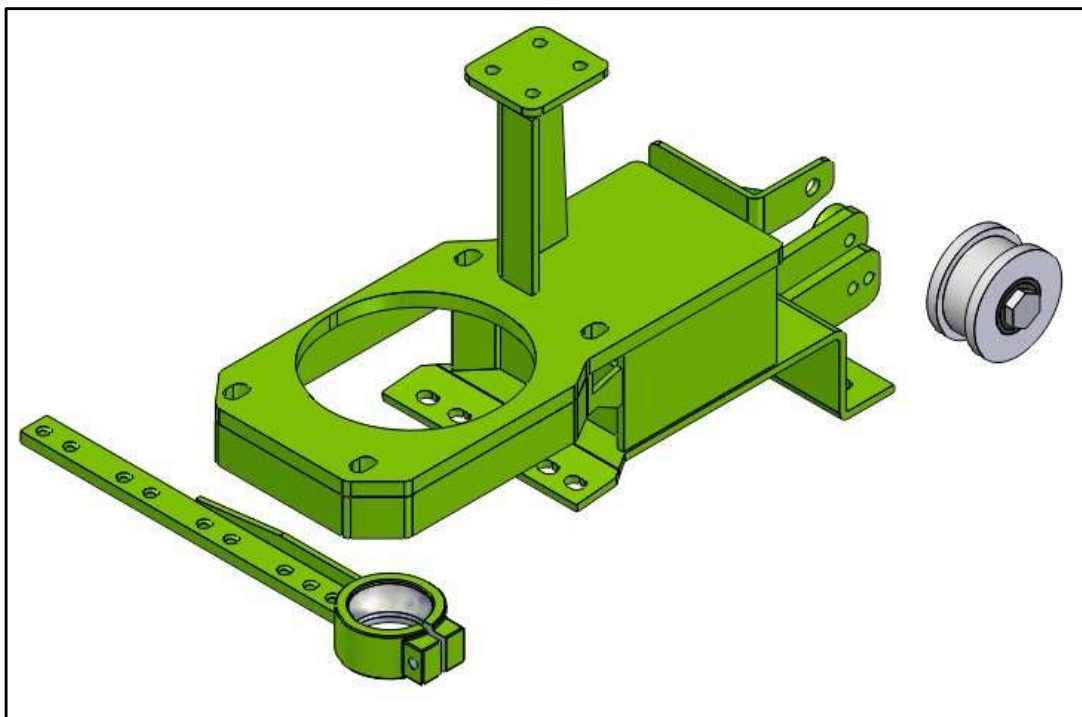




TP-CA216

Kit de adaptación, caja cuchilla
TP-CA2012 a plataforma Claas® S750

MANUAL DE INSTALACION



www.tecnologiaperez.com.ar

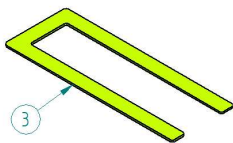
FB: tecnologiapereza

IG: tecnologiaperez

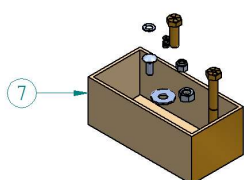
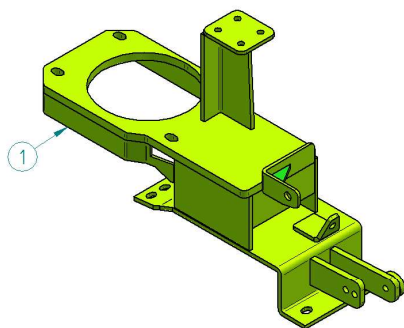
Youtube: tecperez



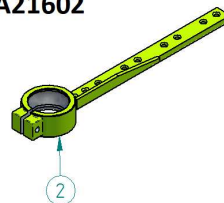
TP-CA21403



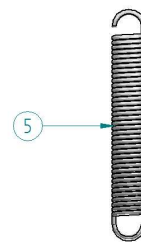
TP-CA21601



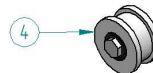
TP-CA21602



120100



10-25118



C151

Nº	CODIGO	DESCRIPCION	CANT.
1	TP-CA21601	BASE CAJA CUCHILLA	1
2	TP-CA21602	TALON DE CUCHILLA	1
3	TP-CA21403	MASCARA DE CORTE	1
4	10-25118	POLEA GRILLON	1
5	120100	RESORTE	1
6	C151	CORREA	1
7		KIT DE TORNILLOS	1

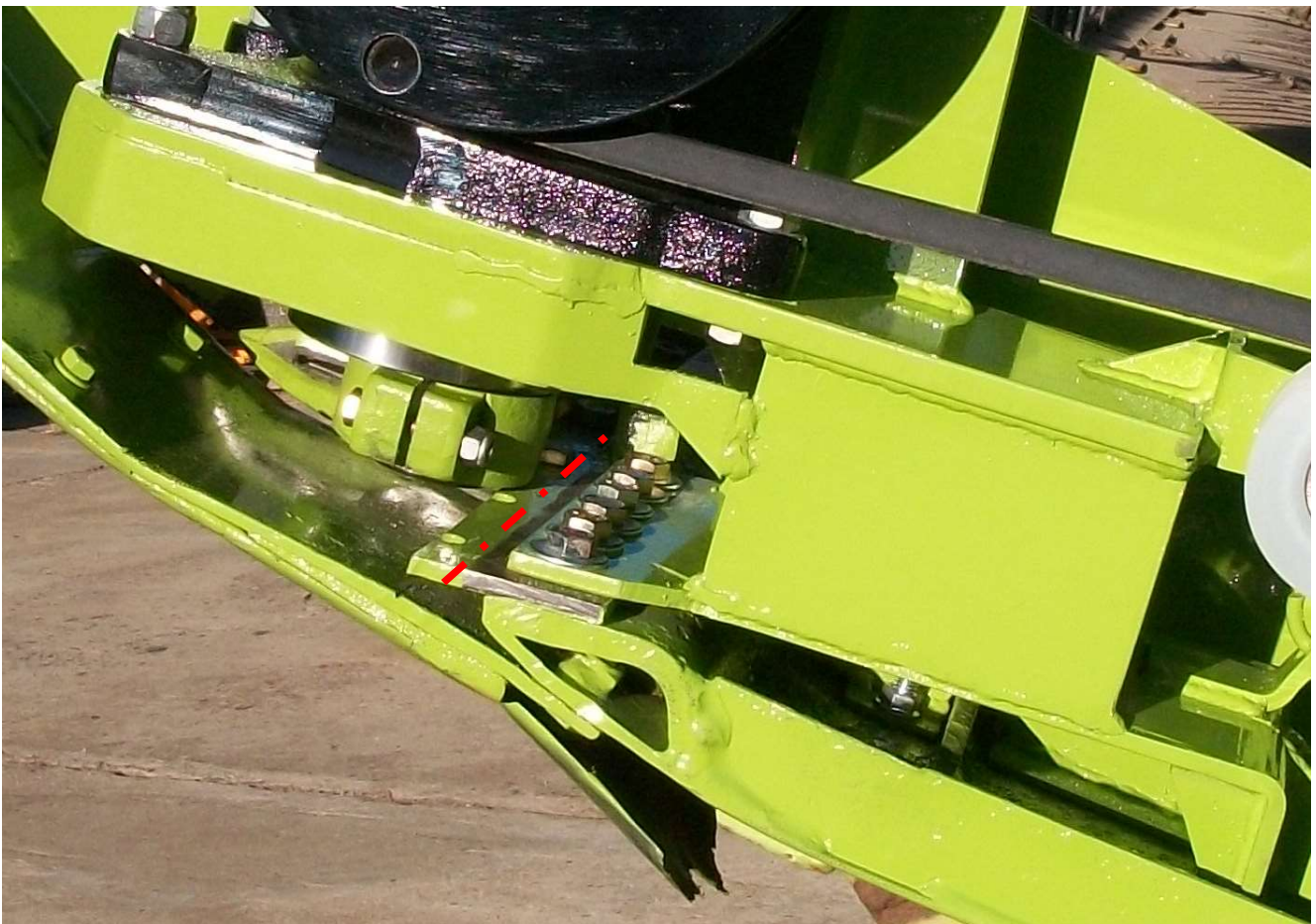
DESCRIPCION	MEDIDA	CON	CANT.
TORNILLOS CAB. RED. C/C BASE TRAS.	12 x 25	TUERCA FLANGE	2
TORNILLOS BASE DELANTEROS	10 x 25		6
TORNILLO BASE SOPORTE AMORTIG.	10 x 55	TUERCA AUTOFRENANTE	1
TORNILLOS BASE SOPORTE SUPERIOR	8 x 20	TUERCA FLANGE	4
TORNILLO CABEZA CUCHILLA	8 x 50	TUERCA AUTOFRENANTE	1
TORNILLOS CAJA	1/2 x 13 x 50	TUERCA AUTOFRENANTE	4

Para instalar el kit deberá seguir las siguientes instrucciones:

Sacar correa, caja cuchilla, cabeza cuchilla y base original. Luego desprender el resorte, traba balancín y brazo tensor superior.

Retirar el puntón original y controlar estructura del conjunto balancín, observar posibles rajaduras, fisuras y roturas en la chapa lateral.

Antes de colocar la base TP-CA21601 tendremos que hacer un corte en la barra puntonera al ras de los agujeros como se muestra en la siguiente ilustración, por un largo de 165 mm, esto se realiza para que no halla interferencias con la cabeza cuchilla.



Presentar la base TP-CA21601, primero ubicar los tornillos y después ajustarlos.

Poner el resorte 120100, tensar y regular una vez puesta en marcha la máquina.

Poner brazo estabilizador superior y regulador traba patín.



Poner la caja TP-CA2012 utilizando los cuatro tornillos que figuran en la lista, podrá ver que dos de estos tienen la cabeza frezada, son los que van puestos en la parte delantera de la base.

Ubicarlos sin ajustar, hasta encontrar la posición correcta.

Poner la cabeza cuchilla TP-CA21602 sobre la barra de corte.

Retirar el muñón inferior de la caja (sacando los dos tornillos allen) y colocarlo en la cabeza cuchilla.

Desplazar la barra de corte hacia adentro, colocar muñón en su posición original y ajustar.

Observar que la caja se puede desplazar hacia adelante y hacia atrás.

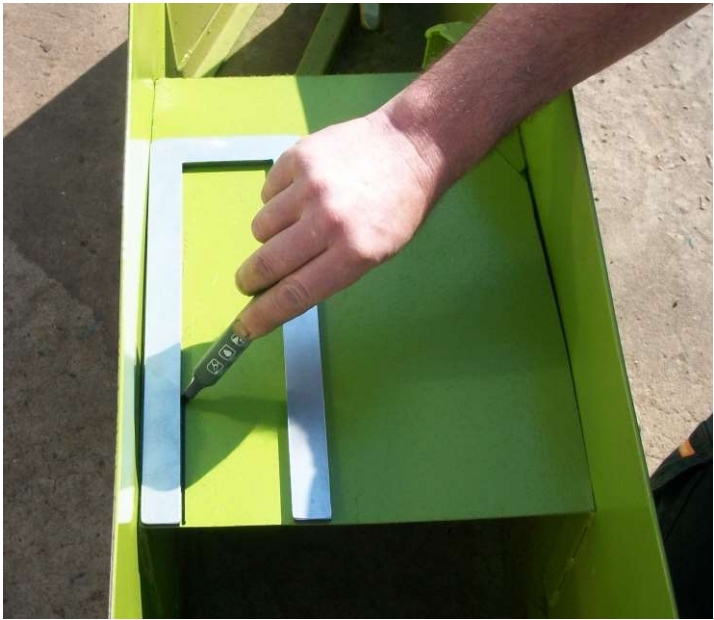
Girando la polea a mano controlar que el desplazamiento de la barra de corte sea suave y sin golpes o interferencias.

Ajustar la caja después de haber girado 3 o 4 vueltas la polea.

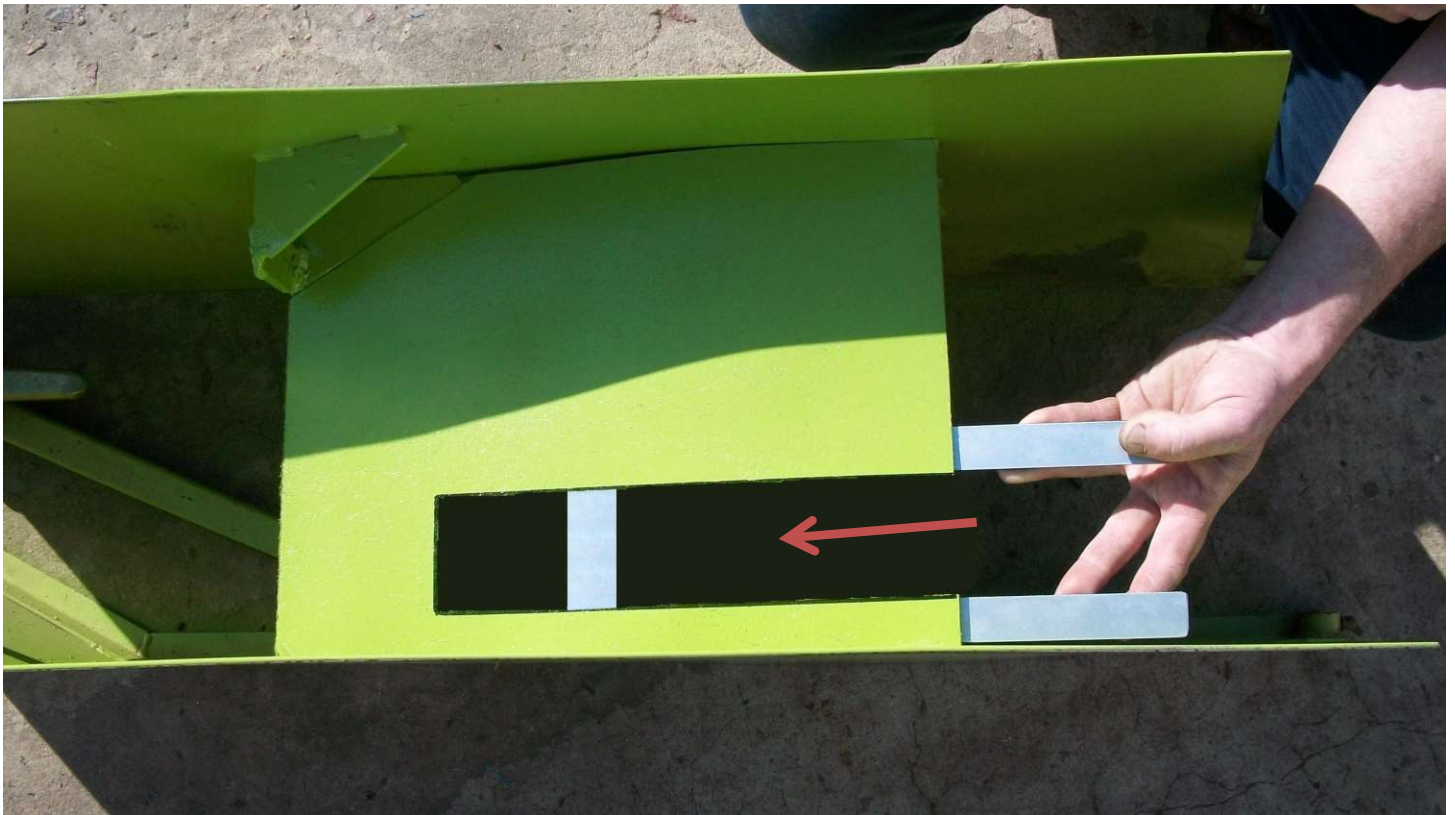


Colocar correa, verificar su tención y reajustar después de las primeras horas de trabajo.

Antes de colocar el puntón original, deberemos realizar un corte en su parte superior para que pase la parte superior de la polea de la caja cuchilla TP-CA2012, de una forma muy sencilla; En el kit encontrará la pieza TP-CA21403, que la apoyará sobre el puntón como muestra la figura para marcar la zona a cortar.



Una vez realizado dicho corte volveremos a usar la pieza TP-CA21403 para colocarla en la parte inferior para así reforzar la zona donde cortamos, lograr que los extremos de la U queden al ras de la chapa superior y así soldar unas puntadas cortas en todo su contorno en la parte inferior.



- Poner en marcha a bajas revoluciones, controlar movimientos y desplazamientos.
- Poner en revoluciones de trabajo y controlar.
- Engrasar muñón inferior una vez al día de dos a tres bombazos.
- Engrasar alemite central cada cuatro días un bombazo.
- Alemite superior no engrasar periódicamente ya que la caja está repleta con grasa; Utilizar grasa recomendada por el fabricante, ver manual de instrucciones de la caja cuchilla.

AJUSTES FINALES

Poner en marcha a bajas revoluciones, observar movimientos y tensión de la correa.

La caja **TP-CA2012** esta engrasada de fábrica, recomendamos no agregarle en sus primeras horas de trabajo, solamente engrasar el muñón inferior al finalizar el día de trabajo de 2 a 3 bombazos.

En la parte central y en la parte superior de la caja **TP-CA2012** hay alemites, de los cuales podemos elegir a la hora de engrasar el que este en una posición cómoda.

El excesivo engrase produce temperaturas altas de trabajo, la temperatura normal es de 70º.

Recomendamos grasa multiplex EP2 (elf).

Ver calcos con horas de engrase.

TECNOLOGIA PEREZ® comercializa piezas de reposición de la marca TECNOLOGIA PEREZ® y no piezas originales.

La marca Claas® no posee ninguna asociación o relación comercial con la empresa TECNOLOGIA PEREZ®.



TEL: 02273 442214
contacto@tecperez.com.ar