

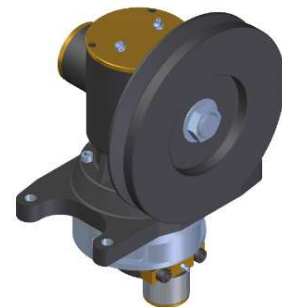


TP-CA207

Kit de adaptación para caja mando cuchilla **TP-CA2012**
Diseñado especialmente para plataforma
John Deere®: 1450 - Plataforma 323 (patines fijos)



TP-CA2012



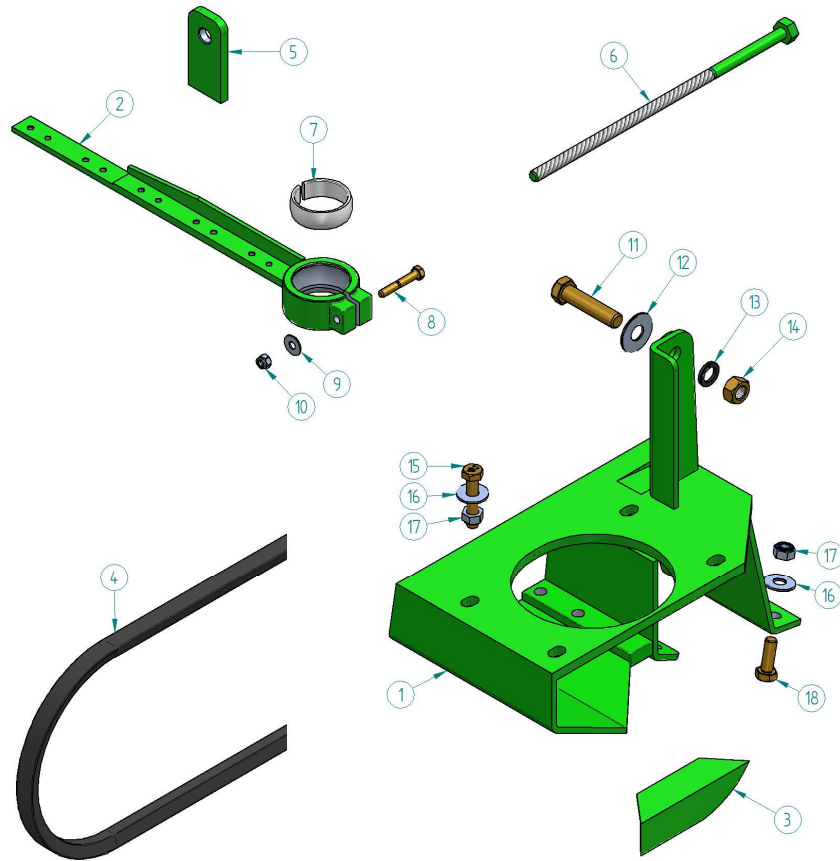
TEL: 02273 442214

CONTACTO@TECPEREZ.COM.AR

WWW.TECNOLOGIAPEREZ.COM.AR



TP-CA207



Nº	CODIGO	DESCRIPCION	CANT
1	TP-CA201-BASE	BASE CAJA CUCHILLA P/JD	1
2	TP-CA307	TALON DE CUCHILLA	1
3	TP-CA601	REFUERZO	1
4	C136	CORREA	1
5	TP-CA501	PLANCHUELA SOPORTE	1
6	TP-CA401	TORNILLO RESORTE ESTABILIZADOR	1
7	TP-CA137	ROTULA DE RESINA	1
8		TORNILLO DE 5/16" x 2"	1
9		ARANDELA DE 5/16"	1
10		TUERCA AUTOFRENANTE DE 5/16"	1
11		TORNILLO M16 x 2H x 70	1
12		ARANDELA PLANA DE 5/8"	1
13		ARANDELA GROWER DE 5/8"	1
14		TUERCA M16	1
15		TORNILLO DE M12 x 1,75H x 60 LONG.	4
16		ARANDELA PLANA DE 1/2"	11
17		TUERCA AUTOFRENANTE M12	11
18		TORNILLO M12 x 1,75H x 35 LONG.	7



AJUSTES FINALES

Poner en marcha a bajas revoluciones, observar movimientos y tención de la correa.

La caja **TP-CA2012** esta engrasada de fábrica, recomendamos no agregarle en sus primeras horas de trabajo, solamente engrasar el muñón inferior al finalizar el día de trabajo de 2 a 3 bombazos.

En la parte central y en la parte superior de la caja **TP-CA2012** hay alemites, de los cuales podemos elegir a la hora de engrasar el que este en una posición cómoda.

El excesivo engrase produce temperaturas altas de trabajo, la temperatura normal es de 70º.

Recomendamos grasa multiplex EP2 (elf).

Ver calcos con horas de engrase.

TECNOLOGIA PEREZ® comercializa piezas de reposición de la marca TECNOLOGIA PEREZ® y no piezas originales.

La marca John Deere® no posee ninguna asociación o relación comercial con la empresa TECNOLOGIA PEREZ®.



TEL: 02273 442214
contacto@tecperez.com.ar