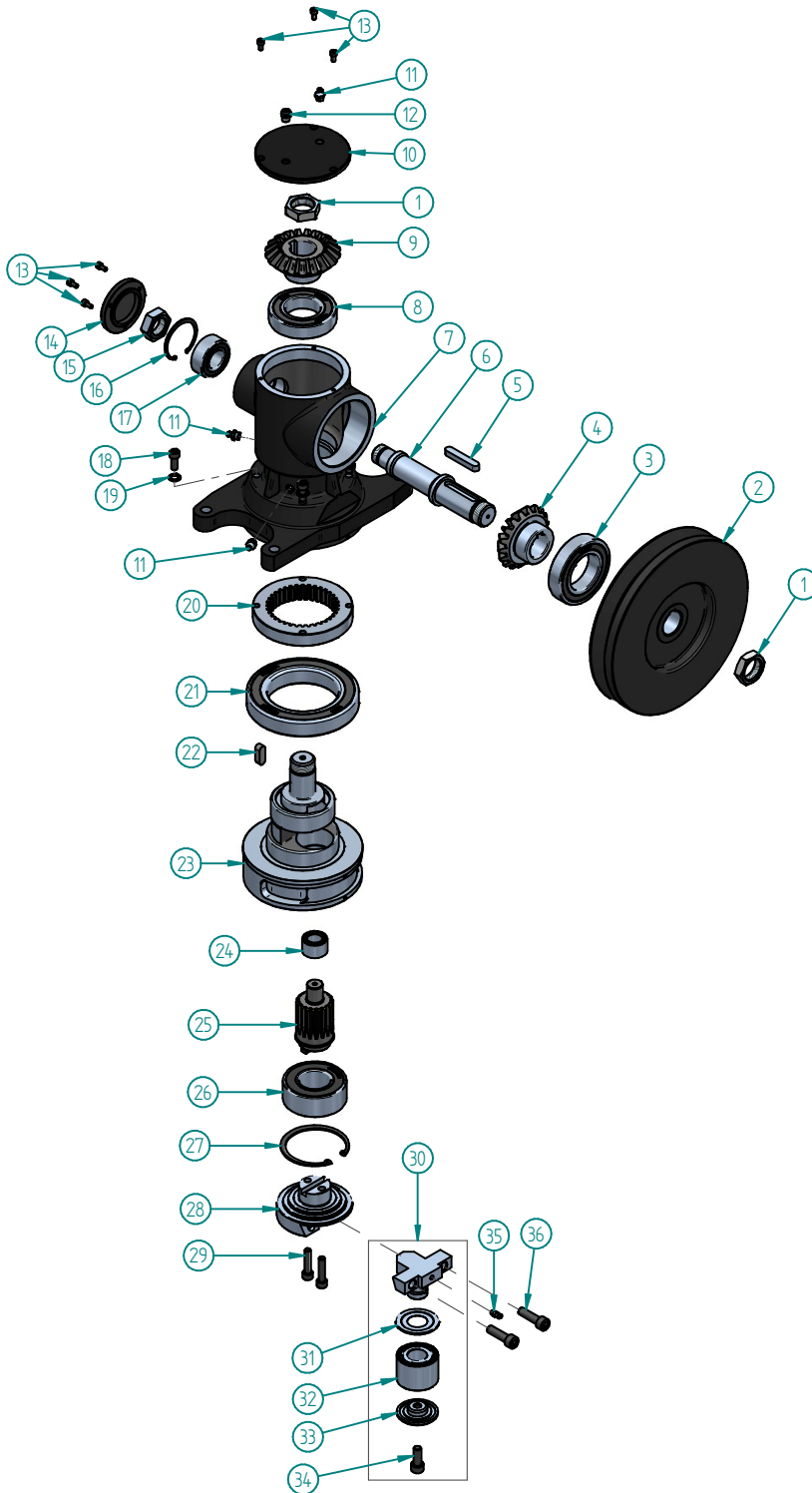




TP-CA2012



Nº	Código	Descripción	Cant
1	TP-CA105	Tuerca M30 x 1.5	2
2	TP-CA101	Polea IV serie C	1
3	TP-CA125	Rodamiento 6210-2RS	1
4	TP-CA113	Engranaje cónico Z18	1
5	TP-CA133	Chaveta 10 x 8 x 56	1
6	TP-CA107	Eje polea mando piñon	1
7	TP-CA102	Carcasa	1
8	TP-CA124	Rodamiento 6209-2RS	1
9	TP-CA114	Piñón Z20	1
10	TP-CA108	Tapa superior	1
11	TP-CA120	Alemite de 1/8" GAS	3
12	TP-CA121	Respiradero de 1/8" GAS	1
13	TP-CA116	Tornillo allen M5 x 10	6
14	TP-CA109	Tapa lateral	1
15	TP-CA106	Tuerca M25 x 1.5	1
16	TP-CA115	Seguer 52 I	1
17	TP-CA126	Rodamiento 3205-2RS	1
18	TP-CA117	Tornillo allen M8 x 20	4
19	-	Arandela grower M8	4
20	TP-CA103	Corona Z36	1
21	TP-CA122	Rodamiento 6018-2RS	1
22	TP-CA134	Chaveta 10 x 8 x 28	1
23	TP-CA100	Excéntrico	1
24	TP-CA127	Rodamiento	1
25	TP-CA110	Piñón Z18	1
26	TP-CA123	Rodamiento 3208	1
27	TP-CA132	Seguer 80 I	1
28	TP-CA112	Eje piñon muñon	1
29	TP-CA118	Tornillo de M8 x 45	2
30	TP-CA001	Kit muñon TP-CA111	1
31	TP-CA129-T	Tapa cubre rodamiento	
32	TP-CA129	Rodamiento 445539-CC	
33	TP-CA136	Tapa rodamiento	
34	TP-CA131	Tornillo allen de 10 x 25	
35	TP-CA138	Alemite M6 x 1h	1
36	TP-CA119	Tornillo allen de 10 x 35	2

TECNOLOGIA PEREZ S.A.

